

(Mülga: RG-15/2/2018-30333 mükerrer)

ÇELİK YAPILARIN TASARIM, HESAP VE YAPIM ESASLARINA DAİR YÖNETMELİK

(EkRG-15/2/2018-30333 mükerrer)

ÇELİK YAPILARIN TASARIM, HESAP VE YAPIMINA DAİR ESASLAR

İÇİNDEKİLER

BÖLÜM 1 GENEL ESASLAR

- 1.1 Kapsam
- 1.2 İlkeler
- 1.3 İlgili Standart ve Yönetmelikler
 - 1.3.1 Genel
 - 1.3.2 Sıcak Haddelenmiş Kaynaklanabilir Yapısal Çelik
 - 1.3.3 Yapısal Çelik Boru ve Kutu Profiller
 - 1.3.4 Yapısal Çelik Elemanların Şekil ve Boyutları
 - 1.3.5 Bulonlar, Somunlar ve Pullar
 - 1.3.6 Kaynak Malzemesi ve Kaynak
 - 1.3.7 Başlıklı Çelik Ankrajlar ve Kaynak
 - 1.3.8 Yangına Karşı Koruma

BÖLÜM 2 MALZEME

- 2.1 Yapısal Çelik
 - 2.1.1 Malzeme Özellikleri
 - 2.1.2 Tokluk
- 2.2 Bulonlar, Somunlar, Pullar ve Perçinler
- 2.3 Ankraj Çubukları
- 2.4 Kaynak Malzemesi
- 2.5 Başlıklı Çelik Ankrajlar
- 2.6 Mil Elemanı

BÖLÜM 3 İMALAT VE MONTAJ

- 3.1 Genel
- 3.2 Hesap Raporu ve Uygulama Projelerine İlişkin Kurallar
 - 3.2.1 Proje Hesap Raporu
 - 3.2.2 Uygulama Projesi Çizimlerine İlişkin Kurallar
- 3.3 İmalat
 - 3.3.1 Kaynaklı Yapım
 - 3.3.2 Bulonlu Yapım
 - 3.3.3 Basınç Etkisindeki Düğüm Noktaları
 - 3.3.4 Kolon Ayaklarının Hazırlığı
 - 3.3.5 Ankraj Bulonları İçin Delik Hazırlığı

3.3.6 Tahliye Delikleri

3.3.7 İmalat Sırasında Korozyona Karşı Koruma

3.4 Montaj

3.4.1 Yerleşimin (Uygulamanın) Doğrulanması

3.4.2 Şantiyede (Sahada) Kaynak İşlemi

3.4.3 Şantiyede Boya İşlemi

BÖLÜM 4 KALİTE KONTROLÜ

4.1 Genel

4.2 İmalatçı ve Yüklenici Kalite Kontrol Programı

4.3 Çelik Yapıya Ait Belgeler

BÖLÜM 5 TASARIMDA TEMEL İLKELER

5.1 Genel Esaslar

5.2 Tasarım Prensipleri

5.2.1 Sınır Durumlar

5.2.2 Yük ve Dayanım Katsayıları ile Tasarım (YDKT)

5.2.3 Güvenlik Katsayıları ile Tasarım (GKT)

5.2.4 Stabilite

5.2.5 Birleşimlerin Tasarımı

5.2.6 Kullanılabilirlik Sınır Durumları İçin Tasarım

5.2.7 Kirişlerde Yeniden Dağılım

5.2.8 Diyafram ve Yük Aktarma Elemanlarının Tasarımı

5.2.9 Betona Ankraj Tasarımı

5.2.10 Yapısal Bütünlük İçin Tasarım

5.2.11 Göllenme İçin Tasarım

5.2.12 Yorulma İçin Tasarım

5.2.13 Korozyona Karşı Koruma

5.2.14 Yangına Karşı Koruma

5.3 Yükler ve Yük Birleşimleri

5.3.1 Yük ve Dayanım Katsayıları (YDKT) ile Tasarım

5.3.2 Güvenlik Katsayıları (GKT) ile Tasarım

5.4 Eleman Enkesit Özellikleri

5.4.1 Yerel Burkulma Sınır Durumu İçin Enkesitlerin Sınıflandırılması

5.4.1.1 Rijitleştirilmemiş Enkesit Parçaları

5.4.1.2 Rijitleştirilmiş Enkesit Parçaları

5.4.2 Boru ve Kutu Enkesitli Elemanların Tasarım Et Kalınlığı

5.4.3 Kayıpsız ve Net Enkesit Alanları

BÖLÜM 6 STABİLİTE TASARIMI

6.1 Genel Esaslar

6.2 İkinci Mertebe Teorisinin Dayandığı Esaslar

6.2.1 Yapısal Analizin Esasları

6.2.2 Geometrik Ön Kusurların Dikkate Alınması

6.2.2.1 Geometrik Ön Kusurların Doğrudan Doğruya Modellenmesi

6.2.2.2 Geometrik Ön Kusurlar İçin Fiktif Yüklerin Kullanılması

6.2.3 Azaltılmış Rijitliklerin Dikkate Alınması

6.3 Genel Analiz Yöntemi İle Tasarım

6.3.1 Yöntemin Uygulama Sınırları

6.3.2 Gerekli Dayanımın Hesabı

6.3.3 Stabilite Kontrolleri

6.4 Burkulma Boyu Yöntemi İle Tasarım

6.4.1 Yöntemin Uygulama Sınırları

6.4.2 Gerekli Dayanımın Hesabı

6.4.3 Stabilite Kontrolleri

6.5 Yaklaşık İkinci Mertebe Analizi

6.5.1 Uygulama Sınırları

6.5.2 Hesap Esasları

6.5.2.1 P - δ Etkileri İçin B_1 Arttırma Katsayısı

6.5.2.2 P - Δ Etkileri İçin B_2 Arttırma Katsayısı

BÖLÜM 7 EKSENEL ÇEKME KUVVETİ ETKİSİ

7.1 Genel Esaslar

7.1.1 Narinlik Oranı Sınırı

7.1.2 Kayıpsız ve Net Enkesit Alanları

7.1.3 Etkin Net Enkesit Alanı

7.2 Çekme Kuvveti Dayanımı

7.2.1 Akma Sınır Durumu

7.2.2 Kırılma Sınır Durumu

7.3 Yapma Enkesitli Çekme Elemanları

BÖLÜM 8 EKSENEL BASINÇ KUVVETİ ETKİSİ

8.1 Genel Esaslar

- 8.1.1 Narinlik Oranı Sınırı
- 8.1.2 Tasarım Esasları
- 8.2 Karakteristik Basınç Kuvveti Dayanımı
 - 8.2.1 Eğilmeli Burkulma Sınır Durumu
 - 8.2.2 Burulmalı ve Eğilmeli-Burulmalı Burkulma Sınır Durumu
- 8.3 Tek Korniyerden Oluşan Basınç Elemanları
- 8.4 Yapma Enkesitli Basınç Elemanları
- 8.5 Narin Enkesitli Basınç Elemanları
 - 8.5.1 Narin Enkesit Parçalarında Etkin Alan
 - 8.5.2 Boru Enkesitli Elemanlarda Etkin Alan

BÖLÜM 9 EĞİLME MOMENTİ ETKİSİ

- 9.1 Genel Esaslar
- 9.2 Kuvvetli Eksenleri Etrafında Eğilme Etkisindeki Kompakt U-Enkesitli ve Çift Simetri Eksenli Kompakt I-Enkesitli Elemanlar
 - 9.2.1 Akma Sınır Durumu
 - 9.2.2 Yanal Burulmalı Burkulma Sınır Durumu
- 9.3 Kuvvetli Eksenleri Etrafında Eğilme Etkisindeki Kompakt Gövdeli ve Kompakt Olmayan veya Narin Başlıklı Çift Simetri Eksenli I-Enkesitli Elemanlar
 - 9.3.1 Yanal Burulmalı Burkulma Sınır Durumu
 - 9.3.2 Yerel Burkulma Sınır Durumu
- 9.4 Kuvvetli Eksenleri Etrafında Eğilme Etkisindeki Kompakt veya Kompakt Olmayan Gövdeli Diğer I-Enkesitli Elemanlar
 - 9.4.1 Yanal Burulmalı Burkulma Sınır Durumu
 - 9.4.2 Basınç Başlığı Yerel Burkulma Sınır Durumu
 - 9.4.3 Basınç Başlığı Akma Sınır Durumu
 - 9.4.4 Çekme Başlığı Akma Sınır Durumu
- 9.5 Kuvvetli Eksenleri Etrafında Eğilme Etkisindeki Çift ve Tek Simetri Eksenli Narin Gövdeli I-Enkesitli Elemanlar
 - 9.5.1 Yanal Burulmalı Burkulma Sınır Durumu
 - 9.5.2 Basınç Başlığı Yerel Burkulma Sınır Durumu
 - 9.5.3 Basınç Başlığı Akma Sınır Durumu
 - 9.5.4 Çekme Başlığı Akma Sınır Durumu
- 9.6 Zayıf Eksenleri Etrafında Eğilme Etkisindeki I- Enkesitli ve U-Enkesitli Elemanlar
 - 9.6.1 Akma Sınır Durumu
 - 9.6.2 Yerel Burkulma Sınır Durumu
- 9.7 Kutu Enkesitli Elemanlar

- 9.7.1 Akma Sınır Durumu
- 9.7.2 Başlığın Yerel Burkulma Sınır Durumu
- 9.7.3 Gövdenin Yerel Burkulma Sınır Durumu
- 9.8 Boru Enkesitli Elemanlar
 - 9.8.1 Akma Sınır Durumu
 - 9.8.2 Yerel Burkulma Sınır Durumu
- 9.9 Simetri Düzleminde Yük Etkisindeki Çift Korniyer ve T-Enkesitli Elemanlar
 - 9.9.1 Akma Sınır Durumu
 - 9.9.2 Yanal Burulmalı Burkulma Sınır Durumu
 - 9.9.3 Başlığın Yerel Burkulma Sınır Durumu
 - 9.9.4 Gövdenin Yerel Burkulma Sınır Durumu
- 9.10 Tek Korniyer Elemanlar
 - 9.10.1 Akma Sınır Durumu
 - 9.10.2 Yanal Burulmalı Burkulma Sınır Durumu
 - 9.10.3 Korniyer Kolu İçin Yerel Burkulma Sınır Durumu
- 9.11 Dolu Enkesitli Elemanlar
 - 9.11.1 Akma Sınır Durumu
 - 9.11.2 Yanal Burulmalı Burkulma Sınır Durumu
- 9.12 Simetri Ekseni Olmayan Enkesite Sahip Elemanlar
 - 9.12.1 Akma Sınır Durumu
 - 9.12.2 Yanal Burulmalı Burkulma Sınır Durumu
 - 9.12.3 Yerel Burkulma Sınır Durumu
- 9.13 Kirişlerin Tasarımında Diğer Esaslar
 - 9.13.1 Çekme Başlığındaki Deliklerin Eğilme Momenti Dayanımına Etkisi
 - 9.13.2 I-Enkesitli Eğilme Elemanları
 - 9.13.3 Yapma I-Enkesitli Kirişlerin Gövde Elemanının ve Takviye Levhalarının Başlık Levhalarına Birleşimi
 - 9.13.4 Yapma Enkesitli Eğilme Elemanları
 - 9.13.5 Kirişlerde Yeniden Dağılım İçin Yanal Olarak Desteklenmeyen Uzunluk

BÖLÜM 10 KESME KUVVETİ ETKİSİ

- 10.1 Genel Esaslar
- 10.2 I-Enkesitli ve U-Enkesitli Elemanlar
 - 10.2.1 Çekme Alanı Katkısı Dikkate Alınmadığında Kesme Kuvveti Dayanımı
 - 10.2.2 Çekme Alanı Katkısı Dikkate Alındığında Kesme Kuvveti Dayanımı
 - 10.2.3 Düşey Ara Rijitlik Levhaları

- 10.3 Kutu Enkesitli Elemanlar
- 10.4 Boru Enkesitli Elemanlar
- 10.5 Tek Korniyerler ve T-Enkesitli Elemanlar
- 10.6 Başlıklarına Paralel Düzlemde Kesme Kuvveti Etkisindeki Tek veya Çift Simetri Eksenli Elemanlar
- 10.7 Gövdesi Boşluklu Kirişler

BÖLÜM 11 BİLEŞİK ETKİLER

- 11.1 Eğilme Momenti ve Eksenel Kuvvet Etkisindeki Çift ve Tek Simetri Eksenli Elemanlar
 - 11.1.1 Eğilme ve Basınç Etkisindeki Çift ve Tek Simetri Eksenli Elemanlar
 - 11.1.2 Eğilme ve Çekme Etkisindeki Çift ve Tek Simetri Eksenli Elemanlar
 - 11.1.3 Tek Eksenli Eğilme ve Basınç Etkisindeki Çift Simetri Eksenli Kompakt Enkesitli Hadde Elemanlar
- 11.2 Eğilme Momenti ve Eksenel Kuvvet Etkisindeki Diğer Elemanlar
- 11.3 Burulma Etkisindeki Elemanlar ve Burulma, Eğilme, Kesme ve/veya Eksenel Kuvvetin Ortak Etkisindeki Elemanlar
 - 11.3.1 Burulma Etkisindeki Boru ve Kutu Enkesitli Elemanlar
 - 11.3.2 Burulma, Kesme Kuvveti, Eğilme ve Eksenel Kuvvetin Ortak Etkisindeki Boru ve Kutu Enkesitli Elemanlar
 - 11.3.3 Burulma ve Bileşik Gerilme Etkisindeki Boru ve Kutu Enkesitler Dışındaki Diğer Tüm Elemanlar
- 11.4 Çekme Etkisindeki Delik Kaybı İçeren Başlık Enkesitlerinde Kopma

BÖLÜM 12 KOMPOZİT ELEMANLAR

- 12.1 Kapsam
- 12.2 Genel Esaslar
 - 12.2.1 Beton ve Beton Çeliği
 - 12.2.2 Kompozit Kesitlerin Karakteristik Dayanımlarının Belirlenmesi
 - 12.2.2.1 Plastik Gerilme Dağılımı Yöntemi
 - 12.2.2.2 Şekildeğiştirme Uygunluk Yöntemi
 - 12.2.2.3 Elastik Gerilme Dağılımı Yöntemi
 - 12.2.2.4 Etkin Gerilme – Şekildeğiştirme Yöntemi
 - 12.2.3 Malzeme Sınırları
 - 12.2.4 Beton Dolgulu Kompozit Kesitlerin Yerel Burkulma Sınır Durumuna Göre Sınıflandırılması
 - 12.2.5 Stabilitate Tasarımında Gerekli Dayanımın Hesabı İçin Rijitlikler
- 12.3 Eksenel Kuvvet Etkisi

- 12.3.1 Çelik Gömme Kompozit Elemanlar
 - 12.3.1.1 Sınırlamalar
 - 12.3.1.2 Basınç Dayanımı
 - 12.3.1.3 Çekme Dayanımı
 - 12.3.1.4 Yük Aktarımı
 - 12.3.1.5 Detaylandırma Kuralları
- 12.3.2 Beton Dolgulu Kompozit Elemanlar
 - 12.3.2.1 Sınırlamalar
 - 12.3.2.2 Basınç Dayanımı
 - 12.3.2.3 Çekme Dayanımı
 - 12.3.2.4 Yük Aktarımı
- 12.4 Eğilme Momenti Etkisi
 - 12.4.1 Genel Esaslar
 - 12.4.1.1 Etkin Genişlik
 - 12.4.1.2 Yapım Aşamasında Dayanım
 - 12.4.1.3 Çelik Ankrajlı Kompozit Kirişlerin Eğilme Rijitliği
 - 12.4.2 Başlıklı Çelik Ankrajlı veya Çelik U-Profil Ankrajlı Kompozit Kirişler
 - 12.4.2.1 Pozitif Eğilme Momenti Dayanımı
 - 12.4.2.2 Negatif Eğilme Momenti Dayanımı
 - 12.4.2.3 Kompozit Kiriş ile Şekil Verilmiş Çelik Sac Kullanımı
 - 12.4.2.4 Çelik Kiriş ile Betonarme Döşeme Arasında Kuvvet Aktarımı
 - 12.4.3 Çelik Gömme Kompozit Elemanlar
 - 12.4.4 Beton Dolgulu Kompozit Elemanlar
- 12.5 Kesme Kuvveti Etkisi
 - 12.5.1 Çelik Gömme ve Beton Dolgulu Kompozit Elemanlar
 - 12.5.2 Kompozit Kiriş ile Şekil Verilmiş Çelik Sac Kullanımı
- 12.6 Eksenel Kuvvet ve Eğilme Momentinin Bileşik Etkisi
 - 12.6.1 Genel Karşılıklı Etki Diyagramları ile Eksenel Kuvvet ve Eğilme Momenti Etkileşimi
 - 12.6.2 Geliştirilmiş Karşılıklı Etki Diyagramları ile Eksenel Kuvvet ve Eğilme Momenti Etkileşimi
- 12.7 Yük Aktarımı
 - 12.7.1 Yük Paylaşımı
 - 12.7.1.1 Yükün Doğrudan Çelik Elemana Etkimesi
 - 12.7.1.2 Yükün Doğrudan Beton Enkesite Etkimesi
 - 12.7.1.3 Yükün Betona ve Çelik Elemana Aynı Anda Etkimesi

- 12.7.2 Yük Geçiř Mekanizmaları
 - 12.7.2.1 Dođrudan Mesnetlenme ile Yük Geçiři
 - 12.7.2.2 Çelik Ankrajlar ile Yük Geçiři
 - 12.7.2.3 Aderans ile Yük Geçiři
- 12.7.3 Yük Geçiř Uzunluđu ve Konstrüktif Esaslar
 - 12.7.3.1 Çelik Gömme Kompozit Elemanlar
 - 12.7.3.2 Beton Dolgulu Kompozit Elemanlar

12.8 Çelik Ankrajlar

- 12.8.1 Genel Esaslar
- 12.8.2 Kompozit Kiriřlerde Çelik Ankrajlar (Kayma Elemanları)
 - 12.8.2.1 Bařlıklı Çelik Ankrajların Dayanımı
 - 12.8.2.2 Çelik U-Profil Ankrajların Dayanımı
 - 12.8.2.3 Gerekli Çelik Ankraj Sayısı
 - 12.8.2.4 Detaylandırma Kořulları
- 12.8.3 Kompozit Etkileřim İin Çelik Ankrajlar
 - 12.8.3.1 Kompozit Etkileřim İin Bařlıklı Çelik Ankrajların Kayma Dayanımı
 - 12.8.3.2 Kompozit Etkileřim İin Bařlıklı Çelik Ankrajların Çekme Dayanımı
 - 12.8.3.3 Kompozit Etkileřim İin Bařlıklı Çelik Ankrajların Kayma ve Çekmenin Ortak Etkisinde Etkileřimli Dayanımı
 - 12.8.3.4 Kompozit Etkileřim İin Çelik U-Profil Ankrajların Kayma Dayanımı
 - 12.8.3.5 Kompozit Etkileřim İin Detaylandırma Kořulları

BÖLÜM 13 BİRLEŐİMLER VE BİRLEŐİM ARALARI

13.1 Genel Esaslar

- 13.1.1 Tasarım Esasları
- 13.1.2 Basit (Mafsallı) Birleřimler
- 13.1.3 Moment Aktaran Birleřimler
- 13.1.4 Basın Etkisindeki Elemanların Mesnetlenmesi
- 13.1.5 Yapısal Çelik Elemanların Ekleri
- 13.1.6 Kaynak Ulařım Delikleri
- 13.1.7 Kaynak ve Bulonların Yerleřimi
- 13.1.8 Bulonların Kaynaklarla Birlikte Kullanımı
- 13.1.9 Yüksek Dayanımlı Bulonların Perinlerle Birlikte Kullanımı

13.2 Kaynaklar

- 13.2.1 Küt Kaynaklar
 - 13.2.1.1 Etkin Alan

- 13.2.1.2 Sınırlamalar
- 13.2.2 Köşe Kaynaklar
 - 13.2.2.1 Etkin Alan
 - 13.2.2.2 Sınırlamalar
- 13.2.3 Dairesel ve Oval Dolgu Kaynaklar
 - 13.2.3.1 Etkin Alan
 - 13.2.3.2 Sınırlamalar
- 13.2.4 Kaynaklı Birleşimlerin Dayanımı
- 13.2.5 Kaynakların Birlikte Kullanımı
- 13.2.6 Esas Metal ve Kaynak Metali İçin Koşullar
- 13.3 Bulonlar ve Diş Açılmış Çubuklar
 - 13.3.1 Genel
 - 13.3.2 Normal Bulonlar
 - 13.3.3 Yüksek Dayanımlı Bulonlar
 - 13.3.4 Bulonlar ve Diş Açılmış Çubukların Karakteristik Çekme ve Kayma Gerilmesi Dayanımları
 - 13.3.5 Delik Boyutları ve Uygulaması
 - 13.3.6 Delikler Arası Minimum Uzaklık
 - 13.3.7 Eleman Kenarına Minimum Uzaklık
 - 13.3.8 Delikler Arası Maksimum Uzaklık ve Kenara Uzaklık
 - 13.3.9 Bulonlar ve Diş Açılmış Çubukların Çekme ve Kesme Kuvveti Dayanımları
 - 13.3.10 Çekme ve Kesme Kuvvetinin Ortak Etkisindeki Ezilme Etkili Birleşimler
 - 13.3.11 Sürtünme Etkili Birleşimlerde Yüksek Dayanımlı Bulonlar
 - 13.3.12 Çekme ve Kesme Kuvvetinin Ortak Etkisindeki Sürtünme Etkili Birleşimler
 - 13.3.13 Bulon Deliği Ezilme Kuvveti Dayanımı
- 13.4 Elemanların Birleşen Enkesit Parçaları ve Birleşim Elemanlarının Dayanımları
 - 13.4.1 Çekme Etkisinde Dayanım
 - 13.4.2 Kayma Etkisinde Dayanım
 - 13.4.3 Blok Kırılma Dayanımı
 - 13.4.4 Basınç Etkisinde Dayanım
 - 13.4.5 Eğilme Etkisinde Dayanım
- 13.5 Besleme Levhaları
 - 13.5.1 Kaynaklı Birleşimlerde Besleme Levhaları
 - 13.5.1.1 İnce Besleme Levhaları
 - 13.5.1.2 Kalın Besleme Levhaları

- 13.5.2 Bulonlu Birleşimlerde Besleme Levhaları
- 13.6 Mesnette Ezilme Dayanımı
- 13.7 Kolon Ayakları ve Beton Üzerine Mesnetlenme
- 13.8 Ankraj Çubukları ve Betona Yerleşimi
- 13.9 Bölgesel Kuvvetler Etkisindeki Başlık ve Gövde Enkesit Parçalarının Dayanımları
 - 13.9.1 Başlıkta Yerel Eğilme
 - 13.9.2 Gövdede Yerel Akma
 - 13.9.3 Gövdede Yerel Buruşma
 - 13.9.4 Gövdede Yanal Ötelenerek Burkulma
 - 13.9.5 Gövdede Basınç Etkisinde Burkulma
 - 13.9.6 Gövde Panel Bölgesinde Kayma Etkisi
 - 13.9.7 Bölgesel Kuvvetler İçin Enine Rijitlik Levhası İlave Uygulama Koşulları
 - 13.9.8 Bölgesel Kuvvetler İçin Gövde Takviye Levhası İlave Uygulama Koşulları
- 13.10 Çekme Elemanlarının Mil Birleşimleri
 - 13.10.1 Birleşen Elemanların Çekme Dayanımı
 - 13.10.2 Geometrik Koşullar
 - 13.10.3 Mil Elemanı Dayanımı

BÖLÜM 14 BORU VE KUTU ENKESİTLİ ELEMANLARIN BİRLEŞİMLERİ

- 14.1 Levhaların Boru ve Kutu Enkesitli Elemanlara Birleşimleri
- 14.2 Boru ve Kutu Enkesitli Elemanlardan Oluşan Kafes Sistem Birleşimleri
- 14.3 Boru ve Kutu Enkesitli Elemanların Moment Aktaran Birleşimleri
- 14.4 Levhaların ve Örgü Elemanlarının Kutu Enkesitli Elemanlara Birleşimlerinin Kaynakları

BÖLÜM 15 KULLANILABİLİRLİK SINIR DURUMLARI İÇİN TASARIM

- 15.1 Genel Esaslar ve Yük Birleşimleri
- 15.2 Düşey Yerdeğiştirme (Sehim) Kontrolleri
- 15.3 Yatay Yerdeğiştirme Kontrolleri
- 15.4 Düşey Titreşim Kontrolleri
- 15.5 Rüzgar Etkisi Altında Konfor Kontrolleri
- 15.6 Sıcaklık Değişmelerinden Oluşan Yerdeğiştirmeler

BÖLÜM 16 YAPISAL ELEMANLAR İÇİN STABİLİTE BAĞLANTILARI

- 16.1 Genel Esaslar

16.2 Kolonlar İçin Stabilite Bağlantıları

16.2.1 Çaprazlı Stabilite Bağlantısı

16.2.2 Noktasal Stabilite Bağlantısı

16.3 Kirişler İçin Stabilite Bağlantıları

16.3.1 Yanal Stabilite Bağlantıları

16.3.1.1 Çaprazlı Stabilite Bağlantısı

16.3.1.2 Noktasal Stabilite Bağlantısı

16.3.2 Burulma Stabilite Bağlantıları

16.3.2.1 Noktasal Stabilite Bağlantısı

16.3.2.2 Sürekli Stabilite Bağlantısı

16.4 Eğilme Momenti ve Eksenel Basınç Kuvvetinin Ortak Etkisindeki Elemanlarda Stabilite Bağlantıları

EK 1 SU BİRİKMESİ (GÖLLENME) ETKİSİ

EK 2 YORULMA ETKİSİ

EK 2.1 Genel Esaslar

EK 2.2 Maksimum Gerilmenin ve Gerilme Aralığının Hesaplanması

EK 2.3 Elemanlarda ve Kaynaklı Birleşimlerde Yorulma

EK 2.4 Bulonlarda Yorulma

EK 3 DİYAFRAMLAR VE YÜK AKTARMA ELEMANLARI

EK 4 KAYNAKLAR

SİMGELER

A_{BM}	Kaynak metali ile etkileşimde olan esas metalin kırılma yüzeyi alanı.
A_b	Diş açılmamış bulon gövdesi karakteristik enkesit alanı.
A_{bi}	Bindirmeli K-birleşimde üstteki örgü elemanı enkesit alanı.
A_{bj}	Bindirmeli K-birleşimde alttaki örgü elemanı enkesit alanı.
A_c	Beton enkesit alanı.
A_c	Etkin genişlik içindeki beton döşemenin enkesit alanı.
A_e	Etkin net enkesit alanı.
A_e	Etkin alan.
A_e	Enkesit parçalarının azaltılmış etkin genişliği ile hesaplanan etkin alanların toplamı.
A_{fc}	Basınç başlığı enkesit alanı.
A_{fg}	Çekme başlığı kayıpsız enkesit alanı.
A_{fn}	Çekme başlığı net enkesit alanı.
A_{ft}	Çekme başlığı enkesit alanı.
A_g	Kayıpsız enkesit alanı.
A_g	Kompozit elemanın toplam enkesit alanı.
A_g	Boru ve kutu enkesitli elemanların kayıpsız enkesit alanı.
A_{gv}	Kayma gerilmesi etkisindeki kayıpsız enkesit alanı.
A_m	Mil elemanı enkesit alanı.
A_n	Net enkesit alanı.
A_{nt}	Çekme gerilmesi etkisindeki net alan.
A_{nv}	Kayma gerilmesi etkisindeki net alan.
A_{pb}	Ezilme etkisinde izdüşüm alanı.
A_s	Yapısal çelik çekirdek enkesit alanı.
A_{sa}	Başlıklı çelik ankrajın enkesit alanı.
A_{sf}	Kesme kırılması yüzeyi etkili alanı.
A_{sr}	Boyuna donatı alanı.
A_w	Tüm enkesit yüksekliği ile hesaplanan gövde alanı, (dt_w) .
A_{we}	Etkin kaynak alanı.
A_1	Ezilme etkisindeki beton alanı.
A_1	Beton yüzeyine merkezi olarak mesnetlenen taban levhası yüzey alanı.
A_2	Merkezi yük etkisindeki, taban levhası geometrisine benzer beton yüzeyinin maksimum alanı.
B	Kutu enkesitli elemanın birleşim düzlemine dik genişliği.

B_b	Kutu enkesitli örgü elemanının birleşim düzlemine dik genişliği.
B_{bi}	Bindirmeli K-birleşimde üstteki örgü elemanı genişliği.
B_{bj}	Bindirmeli K-birleşimde alttaki örgü elemanı genişliği.
B_p	Birleşen levhanın birleşim düzlemine dik genişliği.
B_s	Kullanılabilirlik sınır durumlarının kontrolü için Bölüm 15.1'de verilen ilgili yük birleşimleri altında, birleşen eleman esas alınarak hesaplanan gerekli ezilme dayanımı.
B_1	P - δ etkisini dikkate alan büyütme katsayısı.
B_2	P - Δ etkisini dikkate alan büyütme katsayısı.
C	Boru ve kutu enkesitli elemanlar için tanımlanan burulma sabiti.
C	Beton döşemenin basınç kuvveti dayanımı.
C_b	Yanal burulmalı burkulma sınır durumunda moment düzeltme katsayısı.
C_d	Büküm noktasındaki stabilite destek elemanının gerekli rijitlik ve dayanımı için büyütme katsayısı.
C_f	Farklı gerilme sınıfları için verilen sabit değer.
C_m	Eşdeğer sabit moment yayılışına dönüştürme katsayısı.
C_p	Düz çatılardaki birincil (ana) eleman için göllenme katsayısı.
C_r	Gövdenin yanal ötelenerek burkulma sınır durumu için burkulma katsayısı.
C_s	Düz çatılarda ikincil eleman için göllenme esnekliği katsayısı.
C_{v1}	Gövde kesme kuvveti dayanım katsayısı.
C_{v2}	Kayma etkisinde gövde burkulma katsayısı.
C_w	Çarpılma sabiti.
D	Boru enkesitin dış çapı.
D	Boru enkesitli başlık elemanının dış çapı.
D_b	Boru enkesitli örgü elemanının dış çapı.
D_u	Bulon montajı sırasında uygulanan ortalama önçekme kuvvetinin karakteristik minimum önçekme kuvvetine oranını gösteren bir katsayı.
E	Deprem etkisi.
E	Yapısal çelik elastisite modülü (200000 MPa).
E_c	Beton elastisite modülü ($0.043w_c^{1.5} \sqrt{f_{ck}}$, MPa).
E_s	Yapısal çelik elastisite modülü (200000 MPa).
E_{sr}	Beton çeliği elastisite modülü (200000 MPa).
$(EI)_e$	Kompozit kesitin etkin eğilme rijitliği.
F	Akışkan madde basınç yükü.
F_c	Mevcut sınır gerilme, (YDKT için tasarım gerilmesi veya GKT için güvenlik gerilmesi).

F_{ca}	Dikkate alınan noktadaki aksenal kuvvet mevcut sınır gerilmesi, (Eksenal kuvvet etkisinde YDKT için tasarım gerilmesi veya GKT için güvenlik gerilmesi).
F_{cbw}, F_{cbz}	Dikkate alınan noktadaki eğilme momenti mevcut sınır gerilmesi (Eğilme etkisinde YDKT için tasarım gerilmesi veya GKT için güvenlik gerilmesi).
F_{cr}	Kritik burkulma gerilmesi.
F_e	Elastik burkulma gerilmesi.
F_{ex}	Kuvvetli asal eksen etrafında eğilmeli burkulmada elastik burkulma gerilmesi.
F_E	Kaynak metali karakteristik çekme dayanımı.
F_{ey}	Zayıf asal eksen etrafında eğilmeli burkulmada elastik burkulma gerilmesi.
F_{ez}	Burulmalı burkulmada elastik burkulma gerilmesi.
F_{in}	Karakteristik aderans gerilmesi.
F_L	Eğilme etkisinde basınç başlığında azaltılmış akma gerilmesi.
F_n	Karakteristik gerilme.
F_{nBM}	Esas metal karakteristik gerilmesi.
F_{nt}	Karakteristik çekme gerilmesi dayanımı.
F'_{nt}	Kesme kuvveti etkisi dikkate alınarak elde edilen azaltılmış karakteristik çekme gerilmesi.
F_{nv}	Karakteristik kayma gerilmesi dayanımı.
F_{nw}	Kaynak metali karakteristik gerilmesi.
F_{SR}	Güvenli gerilme aralığı.
F_{TH}	Güvenli gerilme aralığının eşik değeri.
F_u	Yapısal çelik karakteristik çekme dayanımı.
F_u	Başlıklı çelik ankraj malzemesi karakteristik çekme dayanımı.
F_u	Boru ve kutu enkesitli elemanın karakteristik çekme dayanımı.
F_{ub}	Bulon malzemesi karakteristik çekme dayanımı.
F_{um}	Mil elemanı malzemesinin karakteristik çekme dayanımı.
F_y	Yapısal çelik karakteristik akma gerilmesi.
F_y	Boru ve kutu enkesitli elemanın karakteristik akma gerilmesi.
F_{yb}	Boru veya kutu enkesitli örgü elemanının karakteristik akma gerilmesi.
F_{yb}	Bulon malzemesi karakteristik akma gerilmesi.
F_{ybi}	Bindirmeli K-birleşimde üstteki örgü elemanı karakteristik akma gerilmesi.
F_{ybj}	Bindirmeli K-birleşimde alttaki örgü elemanı karakteristik akma gerilmesi.
F_{yf}	Başlık malzemesinin karakteristik akma gerilmesi.
F_{ym}	Mil elemanı malzemesinin karakteristik akma dayanımı.
F_{yp}	Levhanın karakteristik akma gerilmesi.
F_{ysr}	Beton çeliğinin karakteristik akma gerilmesi.

F_{yst}	Rijitlik levhasının karakteristik akma gerilmesi.
F_{yw}	Gövde malzemesinin karakteristik akma gerilmesi.
G	Yapısal çelik kayma modülü, (77200 MPa).
G	Sabit yük.
H	Yatay zemin basıncı, zemin suyu basıncı veya yığılı madde basıncı.
H	Eğilme sabiti.
H	Δ_H ötelenmesini meydana getiren kat kesme kuvveti.
H	Kutu enkesitli elemanın birleşim düzlemine paralel yüksekliği.
H	Kutu enkesitli başlık elemanının birleşim düzlemine paralel yüksekliği.
H_b	Kutu enkesitli örgü elemanının birleşim düzlemine paralel yüksekliği.
H_{bi}	Bindirmeli K-birleşimde üstteki örgü elemanının yüksekliği.
I	Atalet momenti.
I	Eleman enkesitinin eğilme düzlemindeki atalet momenti.
I	Kompozit kiriş enkesiti atalet momenti.
I_c	Kompozit enkesit elastik tarafsız eksenine göre beton enkesitin atalet momenti.
I_d	İkincil elemanlara mesnetlenen çelik çatı kaplaması enkesitinin 1 metre genişliğinin atalet momenti.
I_p	Su birikmesi etkisinin göz önüne alınması için ana elemanların atalet momenti.
I_s	Kompozit enkesitin elastik tarafsız eksenine göre yapısal çelik enkesitin atalet momenti.
I_s	Yapısal çelik enkesitin atalet momenti.
I_s	Su birikmesi etkisinin göz önüne alınması için ikincil elemanların atalet momenti.
I_{sr}	Kompozit enkesitin elastik tarafsız eksenine göre donatı çubuklarının atalet momenti.
I_{st}	Tek rijitlik levhası için gövde levhasına bitişik olduğu kenara göre veya çift rijitlik levhası için gövde kalınlığı ortasından geçen eksene göre düşey rijitlik levhası enkesitlerinin atalet momenti.
I_{st1}	Düşey rijitlik levhaları ile oluşturulan panel bölgelerinin kayma etkisinde burkulma sonrası toplam kesme kuvveti dayanımının sağlanabilmesi için (<i>çekme alanı katkısının dikkate alınması halinde</i>) düşey rijitlik levhalarının gerekli minimum atalet momenti, $V_r = V_{c1}$.
I_{st2}	Kayma etkisinde burkulma sınır durumuna göre gövdenin kesme kuvveti dayanımının sağlanabilmesi için (<i>çekme alanı katkısının dikkate alınmaması halinde</i>) düşey rijitlik levhalarının gerekli minimum atalet momenti, $V_r = V_{c2}$.
I_{tr}	Çatlamamış (brüt) beton göz önüne alınarak, $n=E_s/E_c$ oranı ile dönüştürülmüş tüm eşdeğer çelik kesitin atalet momenti.
I_x, I_y	Asal eksenlere göre atalet momenti.
I_y	Düzlem dışı atalet momenti.

I_{yc}	Basınç başlığının y-ekseni etrafındaki atalet momenti.
I_{yef}	Basınç başlığının y-ekseni etrafındaki etkin atalet momenti.
I_{yt}	Çekme başlığının y-ekseni etrafındaki atalet momenti.
J	Burulma sabiti.
K	Burkulma boyu katsayısı.
K_x	x-ekseni etrafında eğilmeli burkulma durumunda burkulma boyu katsayısı.
K_y	y-ekseni etrafında eğilmeli burkulma durumunda burkulma boyu katsayısı.
K_z	Burulmalı burkulma durumunda burkulma boyu katsayısı.
K_1	Eğilme düzleminde elemanın uç noktalarında yanal ötelenme olmadığı varsayımıyla hesaplanan burkulma katsayısı.
L	Kat yüksekliği.
L	Eleman boyu.
L	Desteklenen noktalar arasında kalan eleman uzunluğu.
L	Açıklık.
L	Kaynak uzunluğu.
L	Kafes sistemin düğüm noktaları arasındaki eleman uzunluğu.
L_b	Basınç başlığında yanal yerdeğiştirmenin ve enkesit burulmasının önlendiği noktalar arasındaki eleman uzunluğu (stabilite bağlantısı ile desteklenmeyen eleman uzunluğu).
L_{br}	Eksenel basınç kuvveti, eğilme momenti veya eksenel basınç kuvveti ile eğilme momentinin ortak etkisi altındaki elemanların tasarımında burkulma boyu.
L_{br}	Çaprazlı stabilite bağlantı elemanlarının kolona birleştiği noktalar arasındaki, desteklenmeyen kolon uzunluğu.
L_{br}	Noktasal stabilite bağlantı elemanlarının kolona birleştiği noktalar arasındaki, desteklenmeyen kolon uzunluğu.
L_{br}	Çaprazlı stabilite bağlantı elemanlarının kirişe birleştiği noktalar arasındaki, desteklenmeyen kiriş uzunluğu.
L_{br}	Noktasal stabilite bağlantı elemanlarının kirişe birleştiği noktalar arasındaki, desteklenmeyen kiriş uzunluğu.
L_c	Eleman burkulma boyu.
L_c	Kolon boyu.
L_{cx}	x-ekseni etrafında burkulma durumunda burkulma boyu ($= K_x L_x$).
L_{cy}	y-ekseni etrafında burkulma durumunda burkulma boyu ($= K_y L_y$).
L_{cz}	z-ekseni (boyuna eksen) etrafında burkulma durumunda burkulma boyu ($= K_z L_z$).
L_e	Etkin kaynak uzunluğu.
L_{in}	Bölüm 12.7.3'e göre kompozit elemanlar için belirlenen yük geçiş uzunluğu.
L_g	Kiriş boyu.

L_m	Bölüm 9.13.5'e göre kirişte momentin yeniden dağılımı için belirlenen yanal olarak desteklenmeyen sınır uzunluk.
L_m	Süreksiz köşe kaynağı (metot kaynağı) uygulamasında ara bölgelerde her bir köşe kaynak parçasının uzunluğu.
L_{me}	Süreksiz köşe kaynağı (metot kaynağı) uygulamasında eleman uçlarında her bir köşe kaynak parçasının uzunluğu.
L_p	Akma sınır durumu için yanal olarak desteklenmeyen sınır uzunluk.
L_p	Su birikmesi etkisi için birincil (ana) elemanların uzunluğu.
L_r	Elastik olmayan yanal burulmalı burkulma durumu için sınır uzunluk.
L_s	Su birikmesi etkisi için ikincil (tali) elemanların uzunluğu.
L_{tp}	Bağ levhalarının çubuk boyunca uzunluğu.
L_v	Kesme kuvvetinin sıfır olduğu nokta ile maksimum olduğu nokta arasındaki uzaklık.
M_A	Yanal stabilite bağlantısı ile desteklenen noktalar arasındaki kiriş uzunluğunun 1/4 noktasındaki eğilme momentinin mutlak değeri.
M_a	GKT yük birleşimleri altında hesaplanan gerekli eğilme momenti dayanımı.
M_B	Yanal stabilite bağlantısı ile desteklenen noktalar arasındaki kiriş uzunluğunun 1/2 noktasındaki eğilme momentinin mutlak değeri.
M_{br}	Stabilite destek elemanının gerekli eğilme momenti dayanımı.
M_C	Yanal stabilite bağlantısı ile desteklenen noktalar arasındaki kiriş uzunluğunun 3/4 noktasındaki eğilme momentinin mutlak değeri.
M_{cr}	Elastik yanal burulmalı burkulma için kritik eğilme momenti.
M_{cx}, M_{cy}	Mevcut eğilme momenti dayanımı (YDKT için tasarım eğilme momenti dayanımı veya GKT için güvenli eğilme momenti dayanımı).
M_{cx}	Kuvvetli ekseninde eğilmeye göre $C_b=1.0$ alınarak yanal burulmalı burkulma sınır durumu için hesaplanan, YDKT için tasarım eğilme momenti dayanımı veya GKT için güvenli eğilme momenti dayanımı.
M_{cx}	x-ekseninde eğilmeye göre çekme başlığının kırılma sınır durumuna göre, YDKT için tasarım eğilme momenti dayanımı veya GKT için güvenli eğilme momenti dayanımı.
M_{lt}	Yapı sisteminin sadece yanal ötelenmesi sonucu, YDKT veya GKT yük birleşimleri altında ilgili elemanda oluşan birinci mertebe eğilme momenti.
M_{maks}	Yanal stabilite elemanları arasındaki kiriş uzunluğu boyunca en büyük eğilme momentinin mutlak değeri.
M_n	Karakteristik eğilme momenti dayanımı.
M_{nt}	Yatay ötelenmesi önlenmiş sistemde, YDKT veya GKT yük birleşimleri altında hesaplanan birinci mertebe eğilme momenti.
M_p	Plastik eğilme momenti.
M_p	Kompozit enkesitte plastik gerilme yayılımı esas alınarak belirlenen plastik eğilme momenti.

M_r	YDKT veya GKT yük birleşimleri altında hesaplanan ikinci merteye etkileri içeren gerekli eğilme momenti dayanımı.
M_{r-ip}	Örgü elemanlarında YDKT veya GKT yük birleşimleri altında hesaplanan gerekli düzlem içi eğilme momenti dayanımı.
M_{r-op}	Örgü elemanlarında YDKT veya GKT yük birleşimleri altında hesaplanan gerekli düzlem dışı eğilme momenti dayanımı.
M_{rx}, M_{ry}	Gerekli eğilme momenti dayanımı.
M_{rx}	Bulon deliklerinin bulunduğu enkesitin gerekli eğilme momenti dayanımı.
M_s	Kullanılabilirlik sınır durumlarının kontrolü için Bölüm 15.1 'de verilen ilgili yük birleşimleri altında hesaplanan gerekli eğilme momenti dayanımı.
M_u	YDKT yük birleşimi altında hesaplanan gerekli eğilme momenti dayanımı.
M_y	En dış lifin akmasına karşı gelen moment değeri.
M_y	Eğilme eksenindeki akma momenti.
M_{yc}	Basınç başlığı en dış lifinin akmasına karşı gelen moment değeri.
M_{yt}	Çekme başlığı en dış lifinin akmasına karşı gelen moment değeri.
M_1	Düğüm noktalarının yatay yerdeğiřtirmesi önlenmiş elemanlarda uç momentlerden küçük olanı.
M_1	Stabilite bağlantısı ile desteklenmeyen uzunluğun uçlarındaki eğilme momentinin küçüğü.
M_2	Düğüm noktalarının yatay yerdeğiřtirmesi önlenmiş elemanlarda uç momentlerden büyük olanı.
M_2	Stabilite bağlantısı ile desteklenmeyen uzunluğun uçlarındaki eğilme momentinin büyüğü.
N_i	(i) kat düzeyine etkitilecek yatay fiktif yük.
O_v	Bindirmeli K- birleşimde bindirme katsayısı.
P_a	Boru ve kutu enkesitli elemanın, GKT yük birleşimleri için gerekli eksenel kuvvet dayanımı.
P_c	Mevcut eksenel kuvvet dayanımı, (YDKT için tasarım eksenel kuvvet dayanımı veya GKT için güvenli eksenel kuvvet dayanımı).
P_{cy}	Eğilme düzlemine dik burkulmada mevcut eksenel basınç dayanımı, (YDKT için tasarım eksenel basınç dayanımı veya GKT için güvenli eksenel basınç dayanımı).
P_e	Elastik kritik burkulma yükü.
$P_{e,kat}$	Göz önüne alınan yanal yerdeğiřtirme doğrultusunda, söz konusu kata ait elastik burkulma yükü.
P_{ey}	Zayıf eksen etrafındaki burkulmada elastik kritik burkulma yükü.
P_{el}	Elemanın eğilme düzlemi içindeki elastik kritik burkulma dayanımı.
P_{lt}	Yapı sisteminin sadece yanal ötelenmesi sonucu, YDKT veya GKT yük birleşimleri altında hesaplanan birinci merteye eksenel kuvvet.

P_{mf}	Yanal ötelenmenin göz önüne alındığı doğrultuda bir kattaki moment çerçevesine ait kolonların toplam düşey yükü.
P_n	Karakteristik aksenal kuvvet dayanımı.
P_n	Karakteristik aksenal basınç kuvveti dayanımı.
P_{no}	Eksenal yük etkisindeki çift simetri aksenli kompozit eleman enkesitinin basınç kuvveti dayanımı.
P_{ns}	Enkesit basınç kuvveti dayanımı.
P_{nt}	Yatay ötelenmesi önlenmiş sistemde, YDKT veya GKT yük birleşimleri altında hesaplanan birinci mertebe aksenal kuvvet.
P_p	Karakteristik ezilme dayanımı.
P_r	YDKT veya GKT yük birleşimleri altında hesaplanan ikinci mertebe gerekli aksenal kuvvet dayanımı.
P_r	YDKT veya GKT yük birleşimleri altında hesaplanan gerekli aksenal kuvvet dayanımı.
P_r	Bulon deliklerinin bulunduğu enkesitin YDKT veya GKT yük birleşimleri altında hesaplanan gerekli aksenal kuvvet dayanımı.
P_r	Kompozit elemanın tasarımında esas alınan dış kuvvet (gerekli dayanım).
P_r	Göz önüne alınan çaprazlı stabilite bağlantı sistemi tarafından desteklenen noktalar arasındaki kolon uzunluğu için, YDKT veya GKT yük birleşimleri ile belirlenen gerekli aksenal basınç kuvveti dayanımı.
P_r	Noktasal stabilite bağlantı sistemi tarafından desteklenen noktaların her iki tarafındaki kolon uzunlukları için, YDKT veya GKT yük birleşimleri ile belirlenen gerekli aksenal kuvvet dayanımlarının büyüğü.
P_{ro}	Boru ve kutu enkesitli başlık elemanın gerekli aksenal kuvvet dayanımı, (YDKT için P_u veya GKT için P_a)
P_{kat}	YDKT veya GKT yük birleşimleri için, söz konusu katın tüm düşey taşıyıcı elemanlarına (yatay yük taşıyıcı sistemin dışında olan elemanlar da dahil) etkileyen toplam düşey yük.
P_u	Boru ve kutu enkesitli elemanın, YDKT yük birleşimleri için gerekli aksenal kuvvet dayanımı.
P_y	Akma sınır durumunda aksenal kuvvet dayanımı.
P_{yc}	Çelik enkesitin basınç kuvveti dayanımı.
P_{yt}	Tüm çelik enkesitin çekme kuvveti dayanımı.
Q	Hareketli yük.
Q_{ct}	Başlıklı çelik ankrajın mevcut çekme kuvveti dayanımı.
Q_{cv}	Başlıklı çelik ankrajın mevcut kesme kuvveti dayanımı.
Q_{cv}	Yük geçiş uzunluğu içerisindeki çelik ankrajlarının mevcut dayanımları.
Q_f	Başlık elemanı - gerilme etkileşim parametresi.
Q_n	Başlıklı bir çelik ankrajın veya çelik U-profil ankrajın karakteristik dayanımı.

Q_{nt}	Başlıklı çelik ankrajın karakteristik çekme kuvveti dayanımı.
Q_{nv}	Başlıklı çelik ankrajın karakteristik kesme kuvveti dayanımı.
Q_r	Çatı hareketli yükü.
Q_{rt}	Başlıklı çelik ankrajın YDKT veya GKT yük birleşimleri için gerekli çekme kuvveti dayanımı.
Q_{rv}	Başlıklı çelik ankrajın YDKT veya GKT yük birleşimleri için gerekli kesme kuvveti dayanımı.
R	Eğrisel yüzey yarıçapı.
R	Yağmur yükü.
R_a	GKT yük birleşimleri altında hesaplanan gerekli dayanım.
R_{KK}	Sadece bir çift köşe kaynak kullanılarak oluşturulan birleşimler için azaltma katsayısı.
R_g	Başlıklı çelik ankraj için grup etkisini göz önüne alan katsayı.
R_M	$P-\delta$ nın $P-\Delta$ üzerindeki etkisini göz önüne alan katsayı.
R_n	Karakteristik dayanım.
R_{nBM}	Esas metal karakteristik dayanımı.
R_{nt}	Karakteristik çekme kuvveti dayanımı.
R_{nv}	Karakteristik kesme kuvveti dayanımı.
R_{nwl}	Eksenine paralel yük etkisindeki köşe kaynakların toplam karakteristik dayanımı.
R_{nwt}	Eksenine dik yük etkisindeki köşe kaynakların toplam karakteristik dayanımı.
R_p	Başlıklı çelik ankraj için konum etki katsayısı.
R_{pc}	Gövde plastikleşme katsayısı.
R_{pg}	Eğilme dayanımı azaltma katsayısı.
R_{KPK}	Takviye edilen ya da takviye edilmeyen kısmi penetrasyonlu enine küt kaynak için azaltma katsayısı.
R_{pt}	Çekme başlığının akma sınır durumu için gövde plastikleşme katsayısı.
R_u	YDKT yük birleşimleri altında hesaplanan gerekli dayanım.
S	İkincil elemanlar arasındaki uzaklık.
S	Kar yükü.
T	Sıcaklık değişmesi ve/veya mesnet çökmesi etkileri.
T_a	GKT yük birleşimleri altında hesaplanan gerekli çekme kuvveti dayanımı.
T_b	Tam öngerme için bulona uygulanacak minimum önçekme kuvveti.
T_c	Mevcut burulma dayanımı, (YDKT için tasarım burulma dayanımı veya GKT için güvenli burulma dayanımı).
T_n	Karakteristik burulma dayanımı.
T_n	Karakteristik çekme kuvveti dayanımı.
T_r	YDKT veya GKT yük birleşimleri altında hesaplanan gerekli burulma dayanımı.

T_s	Boyuna donatının çekme kuvveti dayanımı.
T_u	YDKT yük birleşimleri altında hesaplanan gerekli çekme kuvveti dayanımı.
U	Gerilme düzensizliği etki katsayısı.
U	Boru ve kutu enkesitli elemanların birleşiminde kapasite kullanım oranı.
U_{bs}	Blok kırılma sınır durumunda çekme gerilmeleri yayılışını göz önüne alan azaltma katsayısı.
V'	Betonarme döşeme ve çelik kiriş arasında çelik ankrajlar ile aktarılan karakteristik kesme kuvveti.
V_c	Mevcut kesme kuvveti dayanımı, (YDKT için tasarım kesme kuvveti dayanımı veya GKT için güvenli kesme kuvveti dayanımı).
V_{C1}	Bölüm 10.2.1 veya Bölüm 10.2.2'ye göre hesaplanan mevcut kesme kuvveti dayanımı (YDKT için tasarım kesme dayanımı veya GKT için güvenli kesme dayanımı).
V_{C2}	$V_n = 0.6F_y A_w C_{v2}$ ile hesaplanan mevcut kesme kuvveti dayanımı (YDKT için tasarım kesme dayanımı veya GKT için güvenli kesme dayanımı).
V_n	Karakteristik kesme kuvveti dayanımı.
V_r	Göz önüne alınan gövde paneli için YDKT veya GKT yük birleşimleri ile elde edilen gerekli kesme kuvveti dayanımı.
V_r	YDKT veya GKT yük birleşimleri altında hesaplanan gerekli kesme kuvveti dayanımı.
V_{br}	Stabilite sisteminin gerekli kesme kuvveti dayanımı.
V_r'	Kompozit eleman bileşenleri arasında iletilmesi gerekli kuvvet.
W	Rüzgar yükü.
W_{ec}	Eğilme eksenine göre basınç bölgesi elastik mukavemet momenti.
W_e	Eğilme eksenine göre elastik mukavemet momenti.
W_e	Mil elemanı enkesitinin elastik mukavemet momenti.
W_{ee}	Basınç başlığının etkin genişliği ile hesaplanan, eğilme eksenini etrafındaki elastik mukavemet momenti.
W_{ip}	Düzlem içi eğilme etkisinde kaynakların etkin elastik mukavemet momenti.
$W_{e,min}$	Eğilme eksenini etrafında hesaplanan en küçük elastik mukavemet momenti.
W_{op}	Düzlem dışı eğilme etkisinde kaynakların etkin elastik mukavemet momenti.
W_{exc}, W_{ext}	Sırası ile basınç ve çekme bölgeleri için elastik mukavemet momenti.
W_{ex}	x-eksenine göre elastik mukavemet momenti.
W_{ew}	Kuvvetli asal eksen etrafındaki elastik mukavemet momenti.
W_{ez}	Zayıf asal eksen etrafındaki elastik mukavemet momenti.
W_{ey}	y-eksenini etrafında elastik mukavemet momenti.
W_p	Eğilme eksenine göre plastik mukavemet momenti.

W_{pb}	Örgü elemanın eğilme eksenine göre hesaplanan plastik mukavemet momenti.
W_{px}	x-ekseni etrafında plastik mukavemet momenti.
W_{py}	y-ekseni etrafında plastik mukavemet momenti.
W_{tp}	Bağ levhasını parçalara bağlayan birleşim araçlarının eksen çizgileri arasındaki uzaklık.
Y_i	YDKT veya GKT yük birleşimleri ile belirlenen, (i) katı döşemesine etkileyen toplam düşey yük.
a	Köşe kaynak etkin kalınlığı.
a	Gövde levhasını dikdörtgen panellere bölen düşey ara rijitlik levhaları arasındaki net uzaklık.
a	Çok parçalı basınç elemanlarında bağlantı levhalarının aralığı.
a	Mil birleşiminde, delik kenarından eleman kenarına olan kuvvet doğrultusundaki uzaklık.
a	Yorulma etkisindeki levhanın kalınlığı boyunca kaynaklanmayan kök yüzeyinin yarım uzunluğu.
a	Beton basınç bloğunun derinliği.
a'	Takviye levhasının kirişe bağlantısında her iki kenarı boyunca devam eden kaynak uzunluğu.
a_w	Örgü elemanın veya levhanın çevresine uygulanan kaynağın en küçük etkin kalınlığı.
b	Mil birleşimde, delik kenarından eleman kenarına olan kuvvete dik doğrultudaki uzaklık.
b	Beton döşeme etkin genişliği.
b	Korniyerin basınç etkisindeki kolunun uzunluğu.
b	I-enkesitler için enkesit başlık genişliğinin yarısı, U enkesitler için başlık genişliği.
b	Takviye levhası genişliği.
b	Rijitleştirilmemiş basınç elemanının genişliği.
b	Korniyerin kesme kuvveti etkisindeki kolunun uzunluğu.
b	Enkesit parçasının genişliği (T-enkesitlerde d , gövde elemanlarında h).
b_{cf}	Kolon başlık genişliği.
b_e	Etkin genişlik.
b_{eoi}	Bindirmeli birleşimde örgü elemanının başlık elemanına kaynaklandığı yüzeyinin etkin genişliği.
b_{eov}	Bindirmeli birleşimde bindirme yapan örgü elemanının alttaki örgü elemanına kaynaklandığı yüzünün etkin genişliği.
b_f	Başlık genişliği.
b_{fc}	Basınç başlığı genişliği.

b_1	Korniyerin uzun kolunun boyu.
b_p	Bağ levhası genişliği.
b_s	Korniyerin kısa kolunun boyu.
b_s	Tek taraflı rijitlik levhasının genişliği.
c	En dış basınç lifinin plastik tarafsız eksene uzaklığı.
c_1, c_2	Etkin genişlik hata düzeltme katsayısı.
d	Bulonun karakteristik gövde çapı (Bulonun dış açılmamış gövdesinin çapı).
d	Başlıklı çelik ankrajın karakteristik çapı.
d	Kesitin karakteristik yüksekliği.
d	Çap.
d	Mil elemanı çapı.
d_b	Kiriş enkesit yüksekliği.
d_c	Kolon enkesit yüksekliği.
d_e	Etkin delik çapı.
d_h	Bölüm 13'te tanımlanan karakteristik bulon deliği çapı.
d_h	Mil elemanı delik çapı.
d_{sa}	Başlıklı çelik ankrajın çapı.
d_1	Beton basınç bloğu ağırlık merkezi ile çelik enkesitin üst kotu arasındaki uzaklık.
d_1	Boyuna donatının ağırlık merkezi ile çelik enkesitin üst kotu arasındaki uzaklık.
d_2	Çelik enkesitin bir bölümü basınç etkisinde olduğunda, bu bölümün ağırlık merkezi ile çelik enkesitin üst kotu arasındaki uzaklık.
d_2	Çelik enkesitin bir bölümü çekme etkisinde olduğunda, bu bölümün ağırlık merkezi ile çelik enkesitin üst kotu arasındaki uzaklık. Çelik enkesitin çekme etkisinde olmadığı durumda $d_2 = 0$ alınacaktır.
d_3	Çelik enkesitin üst kotu ile ağırlık merkezinin arasındaki uzaklık.
e	Birleşen elemanlar arasındaki net uzaklık.
e	Kafes kiriş birleşimlerinde dışmerkezlik.
e_{og}	Başlıklı çelik ankraj gövdesinin kenarından itibaren hadve yüksekliğinin orta noktasına kadar ölçülen mesafe.
f	Döşeme sisteminin doğal titreşim frekansı (Hz).
f_{ck}	Beton karakteristik basınç dayanımı.
f_{ra}	YDKT veya GKT yük birleşimleri altında, dikkate alınan noktadaki en büyük eksenel gerilme.
f_{rbw}, f_{rbz}	YDKT veya GKT yük birleşimleri altında, dikkate alınan noktadaki en büyük eğilme gerilmesi.
f_{rv}	YDKT veya GKT yük birleşimleri altında bulonun karakteristik gövde alanındaki en büyük kayma gerilmesi.

g	Yerçekimi ivmesi.
g	Ardışık iki deliğin merkezleri arasında, kuvvete dik doğrultudaki aralık.
g	Ara uzaklıklı K-birleşimlerinde örgü elemanlarının, kaynak kalınlıkları göz önüne alınmaksızın, kolları arasındaki mesafe.
h	Rijitleştirilmiş basınç elemanının yüksekliği.
h	Kesme kuvveti etkisindeki eleman yüksekliği: hadde ürünleri için köşe bölgelerdeki yarıçap veya eğrisel bölgeler çıkarılarak elde edilen başlıklar arasındaki net gövde yüksekliği, yapma enkesitli elemanlar için bulon eksenleri veya kaynaklar arasındaki net yükseklik.
h_c	Hadde profillerinde, ağırlık merkezi ile basınç başlığının iç yüzündeki eğrilik bitim noktası arasındaki uzaklığın iki katı.
h_c	Yapma enkesitlerde, ağırlık merkezi ile basınç başlığındaki en yakın bağlantı elemanları sırası veya başlığın iç yüzündeki kaynak kenarı arasındaki uzaklığın iki katı.
h_e	Etkin gömme derinliği.
h_o	I-enkesitte başlık ağırlık merkezleri arası mesafe.
h_p	Plastik tarafsız eksen ile basınç başlığındaki en yakın bağlantı elemanları sırası veya başlığın iç yüzündeki kaynak kenarı arasındaki uzaklığın iki katına eşit olan mesafe.
h_r	Şekillendirilmiş çelik sac karakteristik hadve yüksekliği.
h_{sa}	Kaynaklama işlemi tamamlandıktan sonra, başlıklı çelik ankrajın tabanından itibaren başlık dış yüzeyine kadar ölçülen yüksekliği.
i	Atalet yarıçapı.
i	Basınç elemanı enkesitinin burkulma eksenini etrafındaki atalet yarıçapı.
i_a	Korniyerin bağlanan koluna paralel geometrik eksen etrafındaki atalet yarıçapı.
i_i	Bir parçanın minimum atalet yarıçapı.
\bar{i}_o	Kayma merkezine göre hesaplanan polar atalet yarıçapı.
i_t	Etkin atalet yarıçapı.
i_{ts}	Etkin atalet yarıçapı.
i_x	x-eksenine göre atalet yarıçapı.
i_y	y-eksenine göre atalet yarıçapı.
i_z	Korniyerin zayıf asal eksen etrafındaki atalet yarıçapı.
k	Başlığın dış yüzeyinden gövde düz kısmının başladığı noktaya kadar olan uzaklık.
k	Kutu enkesitin dış köşe yarıçapı.
k_c	Rijitleştirilmemiş narin elemanlar için katsayı.
k_{sc}	Sürtünme etkili birleşimlerde bileşik çekme ve kesme kuvveti etkisini göz önüne alan katsayı.
k_v	Kesme kuvveti etkisinde gövde levhası burkulması katsayısı.

l	Birleşim uzunluğu.
l	Yük doğrultusundaki etkin birleşim uzunluğu.
l_b	Mesnetlenme uzunluğu.
l_b	Ezilme (temas) uzunluğu
l_b	Boru veya kutu enkesitli elemanın boyuna eksenine (uç kapak levhaları kullanıldığı durumlarda eleman genişliğine) paralel olarak ölçülen ezilme uzunluğu.
l_c	Kuvvet doğrultusundaki delik kenarı ile en yakın diğer delik kenarı arasındaki veya delik kenarı ile eleman kenarı arasındaki net uzaklık.
l_a	U-profil ankrajın boyu.
l_e	Kutu enkesitli elemanlarda kaynak dayanımını belirlemek için kullanılan, küt veya köşe kaynakların toplam etkin uzunluğu.
l_{ov}	Örgü elemanlarının başlık elemanına bağlandığı birleşim yüzeyinde iki örgü elemanın üst üste binme uzunluğu.
l_p	Bindirme yapan örgü elemanın başlık elemanı birleşim yüzeyindeki izdüşüm uzunluğu.
n	Kiriş açıklığı boyunca kullanılan noktasal stabilite bağlantısı sayısı.
n	Milimetre başına düşen diş sayısı.
n_b	Çekme kuvveti etkisindeki bulon sayısı.
n_s	Sürtünme etkili kayma düzlemi sayısı.
n_{sp}	Kayma düzlemi sayısı.
n_{SR}	Tasarım ömrü boyunca oluşacak gerilme tekrarı.
p	Diş yivinin birim adım uzunluğu, (mm/diş yivi).
p_b	Kompozit enkesitte çelik ve beton arasındaki aderans etkileşim yüzeyinin çevresi
s	Ardışık iki deliğin merkezleri arasında, kuvvet doğrultusundaki aralık.
s	Bağ levhalarındaki bulonların veya belirli aralıklarla düzenlenen süreksiz kaynakların arasındaki uzaklık.
t	Eleman kalınlığı.
t	Aynı yönlü ezilme gerilmeleri etkisindeki elemanların toplam kalınlığı.
t	Korniyer kol kalınlığı.
t	Dikdörtgen dolu enkesitli elemanın eğilme eksenine paralel boyutu.
t	Birleştirilen eleman kalınlığı.
t	Levha kalınlığı.
t	Toplam besleme levhası kalınlığı.
t	Boru ve kutu enkesitli elemanların et (cidar) kalınlığı.
t	En dış çekme lifinin plastik tarafsız eksene uzaklığı.
t_b	Boru ve kutu enkesitli elemanların tasarım et kalınlığı.

t_{bi}	Bindirmeli K-birleşimde üstteki örgü elemanı kalınlığı.
t_{bj}	Bindirmeli K-birleşimde alttaki örgü elemanı kalınlığı.
t_{cf}	Kolon başlık kalınlığı.
t_d, t_i	Birleşen elemanların kalınlıkları.
t_f	Başlık kalınlığı.
t_f	Çelik U-profil ankraj elemanı başlık kalınlığı.
t_{fc}	Basınç başlığı kalınlığı.
t_p	Bağ levhası kalınlığı.
t_{st}	Gövde rijitlik levhası kalınlığı.
t_w	Gövde kalınlığı.
t_w	Çelik U-profil ankrajın gövde kalınlığı.
t_w	Örgü elemanın veya levhanın çevresine uygulanan kaynağın en küçük etkin kalınlığı.
w	Asal eksen etrafında eğilme ile ilgili alt indis.
w	Levha genişliği.
w	Çekme etkisindeki levhada kalınlık boyunca köşe kaynak enkesitinin kol (kenar) uzunluğu.
w_c	Beton birim hacim ağırlığı.
w_r	Şekil verilmiş çelik sacın ortalama hadve genişliği.
x	Kuvvetli eksen etrafındaki eğilme ile ilgili alt indis.
x_o, y_o	Kayma merkezinin ağırlık merkezine göre koordinatları.
\bar{x}	Birleşim etki alanı ağırlık merkezinin birleşim düzlemine dik uzaklığı, (dışmerkezlik).
y	Zayıf eksen etrafındaki eğilme ile ilgili alt indis.
z	Asal eksen etrafındaki eğilme ile ilgili alt indis.
α	YDKT ve GKT yük birleşimleri için eşdeğer düzeltme katsayısı.
β	Eksenel yüklü elemanların uç birleşimlerinde etkin kaynak uzunluğu hesabı için azaltma katsayısı.
β	Boru enkesitli örgü elemanı çapının başlık elemanı çapına oranı.
β	Kutu enkesitli örgü elemanı genişliğinin başlık elemanı genişliğine oranı.
β_T	Stabilite (destek) sisteminin toplam rijitliği.
β_{br}	Stabilite (destek) sisteminin gerekli rijitliği.
β_{ef}	K-birleşimlerde etkin genişlik oranı.
β_{eop}	Kutu enkesitli elemanların kafes sistem birleşimlerinde etkin zımbalama parametresi.

β_{sec}	Gövde enine rijitlik levhalarının etkisini içeren, gövde distorsiyon rijitliği, (N mm/rad).
β_w	Kuvvetli asal eksenleri etrafında eğilme etkisindeki tek korniyerlerin enkesit özelliği.
δ	Sabit düşey yükler ve hareketli yüklerin 0.5 katından oluşan düşey yerdeğiştirme.
ε_u	Karakteristik çekme dayanımı, F_u ya karşı gelen birim şekildeğiştirme.
ε_y	Karakteristik akma gerilmesi, F_y ye karşı gelen birim şekildeğiştirme, ($\varepsilon_y = F_y / E$)
Δ	YDKT veya GKT yük birleşimleri altında birinci mertebe görelî kat ötelemesi.
Δ_H	Göz önüne alınan doğrultuda, seçilen yatay yükler altında, sistem rijitliği kullanılarak hesaplanan birinci mertebe görelî kat ötelemesi.
γ	Boru ve kutu enkesitli elemanların birleşiminde başlık elemanının narinlik oranı.
ζ	Kutu enkesitlerin K-birleşimlerinde ara uzaklık oranı.
η	Sadece kutu enkesitler için uygulanan yük etkime uzunluğu parametresi.
λ	Kutu veya boru enkesitin genişlik (çap) / kalınlık oranı.
λ	Yerel burkulma narinlik değeri.
λ_f	Enkesitin başlık parçası narinliği.
λ_p	Kompakt elemanlar için narinlik sınır değeri.
λ_{pf}	Kompakt başlık parçası için narinlik sınır değeri.
λ_{pw}	Kompakt gövde parçası için narinlik sınır değeri.
λ_r	Narin olmayan eleman için narinlik sınır değeri.
λ_r	Kompakt olmayan eleman için narinlik sınır değeri.
λ_{rf}	Kompakt olmayan başlık parçası için narinlik sınır değeri.
λ_{rw}	Kompakt olmayan gövde parçası için narinlik sınır değeri.
μ	Sürtünme etkili birleşimlerde ortalama sürtünme katsayısı.
ϕ	Dayanım katsayısı, (Bölüm 5'ten Bölüm 16'ya kadar olan kısımlarda belirtilen).
ϕ_B	Betonda ezilme etkisi için dayanım katsayısı.
ϕ_b	Eğilme etkisi için dayanım katsayısı.
ϕ_c	Basınç kuvveti etkisi için dayanım katsayısı.
ϕ_c	Eksenel yük etkisindeki kompozit kolonlar için dayanım katsayısı.
ϕ_p	Plastik eğilme momentine karşı gelen dönme değeri.
ϕ_T	Burulma etkisi için dayanım katsayısı.
ϕ_t	Çekme kuvveti etkisi için dayanım katsayısı.
ϕ_t	Başlıklı çelik ankrajın çekme kuvveti etkisi için dayanım katsayısı.
ϕ_v	Kesme kuvveti etkisi için dayanım katsayısı.
ϕ_v	Başlıklı çelik ankrajın kesme kuvveti etkisi için dayanım katsayısı.

Ω	Güvenlik katsayısı, (Bölüm 5'ten Bölüm 16'ya kadar olan kısımlarda belirtilen).
Ω_B	Betonda ezilme etkisi için güvenlik katsayısı.
Ω_b	Eğilme momenti için güvenlik katsayısı.
Ω_c	Basınç kuvveti etkisi için güvenlik katsayısı.
Ω_c	Eksenel yük etkisinde kompozit kolonlar için güvenlik katsayısı.
Ω_T	Burulma etkisi için güvenlik katsayısı.
Ω_t	Çekme kuvveti etkisi için güvenlik katsayısı.
Ω_t	Başlıklı çelik ankrajın çekme kuvveti etkisi için güvenlik katsayısı.
Ω_v	Kesme kuvveti etkisi için güvenlik katsayısı.
Ω_v	Başlıklı çelik ankrajın kesme kuvveti etkisi için güvenlik katsayısı.
ρ_{sr}	Minimum boyuna donatı oranı.
ρ_{st}	F_{yw}/F_{yst} ve 1.0 değerlerinden büyük olanı.
θ	Kaynak boyuna eksenine göre yükün doğrultu açısı.
θ	Başlık ve örgü elemanları arasındaki dar açı, (derece).
τ_b	Rijitlik azaltma katsayısı.

TANIMLAR

<i>Akma</i>	Akma gerilmesine ulaşıldığında meydana gelen elastik olmayan şekildeğiştirme.
<i>Akma gerilmesi</i>	Malzemenin akma noktasına karşı gelen gerilme değeri.
<i>Akma momenti</i>	Eğilme etkisindeki bir elemanda, en dış lifin akma gerilmesine ulaştığı moment değeri.
<i>Akma noktası</i>	Gerilme-şekildeğiştirme diyagramında, gerilme değerinde artış olmaksızın, malzemede şekildeğiştirme artışının devam ettiği nokta.
<i>Altlık levhası</i>	Tam penetrasyonlu küt kaynaklarda, kök bölgesine kaynak uygulanamadığı durumlarda, kaynak uzunluğu boyunca kullanılan levha, (karşılama levhası).
<i>Ankraj donatısı</i>	Betonun kırılarak ayrılmasının önlenmesi amacıyla kullanılan donatı.
<i>Arttırılmış yük</i>	Karakteristik yük değerinin ilgili yük katsayısıyla çarpılması ile elde edilen yük.
<i>Asal eksenler</i>	Bir enkesitin ağırlık merkezinden geçen, en büyük ve en küçük atalet momentlerine sahip olan eksenler.
<i>Bağ levhası</i>	Yapma kolon veya kirişlerde, birleşen elemanlar arasında meydana gelen kesme kuvvetini aktaran rijit bağlantılı levha.
<i>Basit (mafsallı) birleşim</i>	Birleştirilen elemanların arasında birbirine göre dönmenin önlenmediği varsayımı ile eğilme momentinin terkedildiği birleşim.
<i>Basit sıkma</i>	Bulonların, birleşen parçaların ortak yüzeyleri arasında düzgün ve tam temas sağlanacak şekilde sıkılması işlemi.
<i>Başlıklı çelik ankraj</i>	Beton ile çelik arasındaki yük aktarımını sağlamak için kullanılan, kompozit elemanın çelik bileşenine kaynaklanmış ve beton bileşenine gömülü olan başlıklı çelik eleman (kayma elemanı).
<i>Başlık elemanı</i>	Boru ve kutu enkesitli elemanların birleşimlerinde örgü elemanlarının bağlandığı ana eleman.
<i>Başlık takviye levhası</i>	Bir elemanın başlığına, enkesit alanını, mukavemet momentini ve atalet momentini arttırmak amacıyla bulonlu veya kaynaklı olarak bağlanan levha.
<i>Belirli dönme kapasitesi</i>	Plastik momente karşı gelen dönmenin 3 katı olarak tanımlanan dönme değeri ($\phi_{max} = 3\phi_p$).
<i>Besleme levhası (Şim)</i>	Birleşimde temas veya ezilme yüzeyleri arasında oluşabilecek boşluğu doldurmak için kullanılan ince levha.
<i>Beton dolgulu kompozit eleman</i>	İçi beton ile doldurulmuş çelik boru veya kutu enkesitli kompozit eleman.

Betona gömülü kompozit eleman

Betona gömülü çelik hadde profil veya yapma kesitlerden oluşan kompozit eleman.

Betonun kırılarak ayrılma dayanımı

Belirli bir beton parçasının beton kütlesi yüzeyinden kırılarak ayrılması.

Bindirmeli birleşim

Paralel düzlemlerdeki elemanların üst üste bağlanmasıyla oluşturulan birleşim.

Bir kenarı eğrisel küt kaynak

Eğrisel kenarlı elemanların düzlem yüzeylere temas ettiği noktalarda uygulanan küt kaynak enkesiti.

Birinci mertebe analiz

Denge denklemlerinin şekildeğiştirmemiş sistem geometrisi üzerinde yazıldığı ve ikinci mertebe etkilerinin terkedildiği yapısal analiz yöntemi.

Birleşim

İki veya daha fazla eleman arasında kuvvet aktarımının sağlandığı, birleşen eleman uçlarının, yüzeylerinin veya kenarlarının birbirlerine birleştiği alan.

Birleşim araçları

Birleşimi oluşturan araçlar (bulon (cıvata), perçin veya kaynak).

Birleşim düzlemi

Birleşimde birleşen elemanların eksenlerinin oluşturduğu düzlem.

Birleşim elemanları

Birleşim alanında kullanılan korniyer, levha vb. bağlantı elemanları.

Blok kırılma

Birleşimde, kuvvete dik düzlem boyunca çekme kırılmasının ve kuvvete paralel düzlem boyunca kayma akması veya kayma kırılmasının meydana geldiği sınır durum.

Boyun bölgesi

Gövdeyi başlığa birleştiren eğrisel bölge.

Boyuna kayma kuvveti

Kompozit kirişte beton ve çelik elemanların temas yüzeyleri arasında, kiriş eksenini boyunca oluşan yatay kuvvet.

Bulon

Başlıklı, silindirik gövdeli, dış açılmış kısmı bulunan birleşim aracı (cıvata).

Burkulma

Kritik yük etkisinde, yapıda veya bir yapısal elemanda ani geometri değişimi ile oluşan sınır durum.

Burkulma boyu

Farklı uç koşullarına sahip elemanın, eşdeğer burkulma dayanımına sahip iki ucu mafsallı eleman olarak göz önüne alınması halinde belirlenen boy (Etkin uzunluk).

Burkulma dayanımı

Kararsız durum (stabilite kaybı) sınır dayanımı.

Burkulma boyu katsayısı, K

Burkulma boyunun, iki düğüm noktası arasındaki çubuk boyuna oranı.

Burulmalı burkulma

Basınç elemanının kayma merkezi eksenini etrafında dönmesi ile oluşan burkulma şekli.

Burulma stabilite bağlantısı

Kiriş veya kolon enkesitinin burulmasını önlemek için konumlandırılan eleman.

Çaprazlı çerçeve

Taşıyıcı sistemin yatay yüklere karşı dayanımını ve stabilitesini sağlayan, çapraz elemanlardan oluşan çerçeve sistemleri.

Çaprazlı stabilite bağlantısı

Bir çerçeve sisteminde iki katın görece yanal yerdeğiştirmesini veya kirişin veya kolonun uzunluğu boyunca komşu iki noktasının birbirine göre hareketini kontrol eden destek sistemi (örneğin, diyagonal ve yatay elemanlar ile teşkil edilen örgü sistemi).

Çekme alanı katkısı

Kiriş gövdesi kesme dayanımı hesabında, düşey ara rijitlik levhaları ile oluşturulan panel bölgelerinde burkulma sonrası oluşan diyagonal çekme alanı dayanımlarının dikkate alınması.

Çekme dayanımı

EN 10025 de tanımlandığı gibi çelik malzemenin taşıyabileceği maksimum çekme gerilmesi (kopmadan önce ulaşılan en büyük gerilme değeri).

Çekme ve kesme kırılması

Bulon veya benzeri bir birleşim aracında, kırılmanın çekme ve kesme kuvvetinin ortak etkisi altında ortaya çıktığı göçme sınır durumu.

Çelik ankraj

Beton ile çelik arasındaki yük aktarımını sağlamak için kullanılan, kompozit elemanın çelik bileşenine kaynaklanmış ve beton bileşenine gömülü olan başlıklı çelik eleman veya U-profil ankraj elemanı.

Çentik darbe deneyi

Malzeme çentik tokluğunun ölçüldüğü standart darbe deneyi.

Çentik tokluğu

Çeliğin gevrek kırılmaya karşı gösterdiği dayanımın bir ölçüsü (Charpy V-Çentik Darbe testi ile belirli bir sıcaklıkta enerji yutma yeteneği).

Çift eğrilik

Eğilme etkisi altında, kirişin açıklığı boyunca bir veya daha fazla büküm noktasına sahip olması.

Çift eğrilikli eğilme

Kiriş açıklığı boyunca bir veya daha fazla büküm noktası oluşumuyla ortaya çıkan eğilme şekildeğiştirmesi.

Dayanım (taşıma gücü) sınır durumu

Yapı sistemi veya yapı elemanlarının taşıma kapasitelerinin sona erdiği sınır dayanım durumu.

Dayanım katsayısı, ϕ

YDKT'de malzeme dayanımındaki belirsizlikleri belirli bir güvenlik ile hesaba katmak amacıyla uygulanan katsayı.

Demiroksit tabakası

Sıcak haddeleme sonucu profiller üzerinde oluşan tabaka.

Destek elemanı

Elemanın desteklendiği noktada düzlem dışı yerdeğiştirmesine karşı rijitlik ve ek dayanım sağlayan diğer bir eleman veya sistem.

Desteklenmeyen uzunluk

Destek elemanlarının ağırlık merkezlerinden ölçülen, elemanın desteklenen noktaları arasındaki uzunluk.

<i>Diyafram</i>	Düzlem içi yükleri yatay yük taşıyıcı sisteme aktaran, çatı, kat döşemesi veya yatay düzlem çapraz sistemi.
<i>Diyafram dikmesi</i>	Diyafram (döşeme) yüklerinin yatay yük taşıyıcı sisteme iletilmesini sağlayan eleman.
<i>Diyafram plakası</i>	Düzlem içi kayma rijitliği ve dayanımı olan, yüklerin destekleyici elemanlara aktarılmasını sağlayan plaka.
<i>Diyagonal rijitlik levhası</i>	Kolon panel bölgesinde diyagonal olarak düzenlenen gövde rijitleştiricisi.
<i>Doğrudan aderans etkileşimi</i>	Bir kompozit kesitte, çelik ve beton arasında kuvvet akışının aderans gerilmeleri ile sağlandığı mekanizma.
<i>Doğrudan analiz yöntemi</i>	İkinci mertebe analizde, başlangıç kusurları ile doğrusal olmayan gerilmelerin etkilerini göz önüne alan yöntem.
<i>Dolgu kaynağı</i>	Oval veya dairesel açılan deliklerin kaynak metali ile doldurulmasıyla oluşturulan kaynak.
<i>Dönme kapasitesi</i>	Elemanda taşıma sınır durumuna karşı gelen plastik dönmenin, kesitte akmanın başladığı andaki elastik dönme oranı.
<i>Düğüm noktası (birleşim) levhası</i>	Kafes sistem elemanlarının birleşimlerinde veya çapraz elemanların kiriş ve kolonlara bağlantılarında kullanılan levha eleman.
<i>Düşey yük</i>	Yerçekimi doğrultusunda etkiyen yükler (örneğin, sabit ve hareketli yükler).
<i>Düzlem dışı burkulma</i>	Yapısal elemanlarda eğilme düzlemine dik burkulma sınır durumu.
<i>Düzlem içi burkulma</i>	Bir yapısal elemanın eğilme düzlemi içindeki burkulma sınır durumu.
<i>Eğilmeli burkulma</i>	Basınç elemanının, burulma veya çarpılma (enkesit geometrisinde değişiklik) olmaksızın, eğilme şekil değiştirmesi ile ortaya çıkan burkulma şekli.
<i>Eğilmeli burulmalı burkulma</i>	Basınç elemanının enkesit geometrisinde değişiklik olmadan eğilme ve aynı anda burulma şekil değiştirmesi ile ortaya çıkan burkulma şekli.
<i>Ek</i>	İki eleman parçasını birleştirmek amacıyla, uçlarında teşkil edilen bulonlu veya kaynaklı birleşim.
<i>Elastik analiz</i>	Yük etkisinin kaldırılması durumunda, yapının şekil değiştirmemiş ilk konumuna dönmesi varsayımına dayanan yapısal analiz.
<i>Elemanın çekme dayanımı</i>	Elemanın taşıyabileceği maksimum çekme kuvveti.
<i>Enine rijitlik levhası</i>	Kiriş veya kolon gövdesinde başlıklara dik konumlandırılan levha.

<i>Enkesit parçası</i>	Çelik elemanların enkesitlerini oluşturan her bir parça (başlık parçası, gövde parçası, vb.).
<i>Esas metal</i>	Kaynakla birleştirilen eleman malzemesi.
<i>Etkin elastik mukavemet momenti</i>	Basınç etkisindeki enkesit başlığının etkin genişliği ile hesaplanan elastik mukavemet momenti.
<i>Etkin genişlik</i>	Levha veya döşemenin mevcut genişliği içindeki üniform olmayan gerilme dağılımını, aynı etkiyi meydana getirecek üniform gerilme dağılımına dönüştürmek amacıyla belirlenen azaltılmış genişlik.
<i>Etkin narinlik oranı</i>	Çok parçalı basınç elemanlarında kayma şekildeğiştirmelerinin karakteristik basınç kuvveti dayanımına etkisini göz önüne almak amacıyla belirlenen narinlik oranı.
<i>Etkin net alan</i>	Çekme elemanı uç bağlantısında düzensiz gerilme dağılımının dikkate alındığı azaltılmış net alan.
<i>Ezilme</i>	Bulonlu birleşimlerde birleşen elemanlar arasındaki kayma etkisinin, yerel basınç kuvvetleriyle aktarılmasında sınır durum.
<i>Ezilme(Yerel basınç akması)</i>	Ezilme etkileri ile oluşan yerel basınç akması sınır durumu.
<i>Ezilme etkili birleşim</i>	Birleşim elemanları arasında kesme kuvvetlerinin ezilme ile aktarıldığı bulonlu birleşim.
<i>Fiktif (itibari) yük</i>	Stabilite analizinde başlangıç kusurlarının etkisini hesaba katmak amacıyla tanımlanan yük.
<i>Geometrik eksen</i>	Enkesitin gövde veya başlık elemanına veya korniyer koluna paralel ekseni.
<i>Gerekli dayanım</i>	Yapısal elemanda, YDKT veya GKT yük birleşimleri altında belirlenen iç kuvvetler ve gerilmeler.
<i>Gerilme düzensizliği</i>	Birleşim bölgesinde, elemanda veya levhada ortaya çıkan üniform olmayan çekme gerilmesi dağılımı.
<i>Gerilme yığılması</i>	Geometrideki ani değişiklikler veya yerel yük uygulaması nedeniyle, ortalama gerilmenin belirli bir bölgede daha büyük değere ulaşması.
<i>Gerilme</i>	İç kuvvetlerden oluşan, birim alana etkiyen kuvvet.
<i>Göllenme</i>	Düz çatılarda su birikmesi etkisi.
<i>Gövde takviye levhaları</i>	Kiriş veya kolon gövdesine tekil yüklerin etkidiği bölgelerde dayanımı arttırmak için gövdenin her iki tarafına eklenen levhalar.
<i>Gövde yanal ötelenme burkulması</i>	Tekil yükün uygulama noktasında kirişin çekme ve basınç başlıklarının birbirlerine göre yanal olarak yerdeğiştirmesi sınır durumu.

<i>Güvenli dayanım</i>	GKT’de karakteristik dayanımın güvenlik katsayısına bölünmesi ile elde edilen dayanım, (R_n / Ω).
<i>Güvenli gerilme</i>	Güvenli dayanımın ilgili enkesit özelliğine (enkesit alanı veya elastik mukavemet momenti vb.) bölünmesi ile elde edilen gerilme değeri.
<i>Güvenlik katsayısı, Ω</i>	GKT’de güvenliği sağlamak amacıyla, karakteristik dayanım değerlerini azaltmak için ilgili göçme sınır durumu esas alınarak uygulanan katsayı.
<i>Güvenlik katsayıları ile tasarım (GKT)</i>	Yapısal güvenliğin güvenlik katsayıları ile sağlandığı tasarım yöntemi.
<i>Güvenlik katsayıları ile tasarım yük birleşimleri</i>	Güvenlik katsayıları ile tasarım yöntemi için, Bölüm 5.3.2’de belirtilen yük birleşimleri.
<i>Isıl kesim</i>	Gaz, plazma ya da lazerle yapılan kesim.
<i>İki kenarlı eğrisel küt kaynak</i>	Eğrisel kenarlı iki elemanın temas ettiği noktalarda uygulanan küt kaynak enkesiti.
<i>İkinci mertebe etkisi</i>	Yapı taşıyıcı sisteminin ve elemanların şekildeğiştirmiş geometrisi üzerinde denge denklemlerinin yazılması suretiyle ortaya çıkan iç kuvvet etkisi ($P-\Delta$ ve $P-\delta$).
<i>Kaldırma kuvveti</i>	Dış çekme kuvveti etkisindeki bulonlu birleşimde, birleşen parçaların eğilme şekildeğiştirmesi sonucunda bulonlara etkiyen ilave kuvvet.
<i>Kaplama</i>	Yapının dışını kaplayan örtü.
<i>Karakteristik akma gerilmesi</i>	TS EN 10025’te tanımlandığı şekilde, malzeme için belirlenen akma gerilmesinin (dayanımının) minimum sınır değeri (çelik sınıfını tanımlamak için kullanılan en küçük akma gerilmesi değeri).
<i>Karakteristik boyut</i>	Üretim kataloglarından veya profil (enkesit) tablolarından alınan teorik üretim boyutları (örneğin, başlık kalınlığı, enkesit alanı,vb.).
<i>Karakteristik çekme dayanımı</i>	TS EN 10025’te tanımlandığı şekilde, malzeme için belirlenen çekme dayanımının minimum sınır değeri.
<i>Karakteristik dayanım</i>	Yapının veya yapı elemanlarının, ilgili yük etkisi için, karakteristik boyut ve karakteristik minimum malzeme dayanımları ile hesaplanan dayanımı (dayanım katsayısı veya güvenlik katsayısı uygulanmaksızın).
<i>Karakteristik yük</i>	İstatistiksel verilere dayanılarak ve belirli bir olasılık koşulu ile (ortalama yük değerinden büyük olarak) hesaplanan yük etkisi.

<i>Kayma</i>	Bulonlu birleşimde, birleşimin mevcut dayanımına ulaşmasından önce, birleşen parçaların birbirine göre hareketi ile ortaya çıkan sınır durum.
<i>Kayma burkulması</i>	Düzlemi içinde kesme kuvveti etkisinde olan levha elemanının şekildeğiştirilmesi ile ortaya çıkan burkulma sınır durumu (örneğin, kesme kuvveti etkisinde kiriş gövdesi).
<i>Kayma kontrollü birleşim</i>	Sürtünme etkili birleşim.
<i>Kaynak kökü</i>	Kaynak enkesitinde, birbirine birleştirilen elemanların kesişme çizgisindeki kaynak dip bölümü.
<i>Kaynak metal</i>	Kaynaklı birleşimi oluşturan kaynak malzemesi (ilave metal).
<i>Kaynak yüzeyi</i>	Tipik köşe kaynak enkesitini oluşturan teorik üçgen enkesitin yüzeyi.
<i>Kenar gövde paneli</i>	Sadece bir tarafında bitişik gövde paneli olan uç panel.
<i>Kırılma (kopma) dayanımı</i>	Yapısal eleman veya birleşim elemanlarında kırılma ile ortaya çıkan sınır duruma karşı gelen dayanım.
<i>Kısmi penetrasyonlu küt kaynak (KPK)</i>	Kaynak metalinin birleşen elemanın tüm kalınlığı boyunca uygulanmadığı küt kaynak.
<i>Kiriş</i>	Eğilme momenti etkisindeki taşıyıcı eleman.
<i>Kolon ayağı</i>	Çelik kolonlarda yüklerin üst yapıdan temele iletilmesini sağlayan taban plakası ve birleşim araçlarının bütünü.
<i>Kolon</i>	Eksenel basınç kuvvetinin etkin olduğu taşıyıcı eleman.
<i>Kompakt enkesit</i>	Yerel burkulma olmaksızın, tüm enkesitte akma gerilmesine ve belirli dönme kapasitesine ulaşılmasını sağlayan enkesit.
<i>Kompakt olmayan enkesit</i>	Yerel burkulma olmaksızın, belirli dönme kapasitesine ulaşılmadan, akma gerilmesine ulaşıldığı enkesit.
<i>Kompozit eleman</i>	Yapısal çelik ve betonun birlikte çalıştığı yapısal eleman.
<i>Kompozit kiriş</i>	Betonarme döşeme ile birlikte çalışan yapısal çelik kiriş.
<i>Kontrollü sıkma</i>	Yüksek dayanımlı bulonların, Tablo 13.6'da verilen değerlerden az olmayacak şekilde, öçekme kuvveti uygulanarak sıkılması işlemi.
<i>Köşe kaynak</i>	Birleştirilecek iki parçanın kesişen yüzeyleri arasındaki bölgenin kaynak metal (ilave metal) ile doldurulmasıyla oluşturulan üçgen enkesitli kaynak.
<i>Köşe kaynak etkin kalınlığı</i>	Kaynak kökünden kaynak yüzeyine olan en kısa uzunluk.
<i>Köşe kaynak kenar boyutu</i>	Tipik köşe kaynak enkesitini oluşturan teorik üçgen enkesitin kenar uzunluğu.
<i>Köşe kaynak takviyesi</i>	Küt kaynaklara uygulanan ilave köşe kaynak.
<i>Krater</i>	Kaynak işleminin başlangıç ve bitiş noktalarında, genellikle kaynağın daha ince ve daha düşük dayanımlı olduğu kısım.

Kullanılabilirlik sınır durumu

Yapı elemanlarında, aşırı şekildeğiştirme, yerdeğiştirme, aşırı titreşim vb. gibi, ikincil yapı elemanlarını etkileyen ve kullanım konforunu kontrol eden sınır durum.

Kullanılabilirlik sınır durumu yük birleşimi

Kullanılabilirlik sınır durumunun değerlendirildiği yük birleşimi.

Kutu enkesit düz kenar genişliği

Kutu enkesitli elemanın karakteristik genişliğinden iki dış köşe yarıçapının çıkarılması ile elde edilen genişlik. Köşe yarıçapının bilinmediği durumlarda toplam genişlikten kalınlığın üç katının çıkarılması ile elde edilebilir.

Kuvvetli eksen

Bir enkesitin ağırlık merkezinden geçen, en büyük atalet momentine sahip olduğu asal eksen.

Küt kaynak

Birleştirilecek iki parçadan en az birinde açılan kaynak ağzının, parça kalınlığı boyunca kaynak metali ile doldurulmasıyla oluşturulan kaynak.

Mevcut dayanım

YDKT için tasarım dayanımı veya GKT için güvenli dayanım.

Mevcut sınır gerilme

YDKT için tasarım gerilmesi veya GKT için güvenli gerilme.

Moment aktaran birleşim

Birleşen elemanlar arasında eğilme momentinin aktarıldığı birleşim.

Moment aktaran çerçeve

Elemanlarının ve birleşimlerinin esas olarak eğilme momenti ve kesme kuvveti etkisinde olduğu, yapısal sistemin stabilitesini, düşey ve yatay yüklere karşı dayanımı sağlayan çerçeve sistemi.

Moment aktaran rijit birleşim

Birleştirilen elemanlar arasında birbirine göre dönme olmadığı varsayılan moment aktaran birleşim.

Moment aktaran yarı-rijit birleşim

Birleştirilen elemanlar arasındaki olası dönmeye karşı gelen momentin aktarıldığı birleşim.

Narin enkesit

Elastik bölgede yerel burkulma oluşabilecek enkesit parçalarına sahip enkesit.

Negatif eğilme momenti dayanımı

Kompozit kirişlerde betonarme döşemenin negatif eğilme momenti nedeniyle çekme etkisinde olduğu durumda eğilme momenti dayanımı.

Net alan

Kesim veya açılan delikler nedeniyle oluşan enkesit kayıplarının göz önüne alındığı azaltılmış (faydalı) alan.

Noktasal stabilite bağlantısı

Birbirinden bağımsız olarak çok sayıda noktada oluşturulabilen ve komşu destek elemanları arasında herhangi bir etkileşim olmaksızın yanal ötelenmeyi veya çarpılmayı kontrol eden eleman.

<i>Ortalama hadve genişliği</i>	Soğuk şekil verilmiş döşeme sacının ortalama hadve (diş) genişliği.
<i>Oval dolgu kaynağı</i>	Oval açılan deliklerin kaynak metali ile doldurulmasıyla oluşturulan kaynak.
<i>Önçekmeli (Öngerilmeli) bulon</i>	Belirlenen minimum önçekme kuvvetine göre kontrollü sıkma yöntemi uygulanan yüksek dayanımlı (mukavemetli) bulon.
<i>Örgü eleman</i>	Boru ve kutu enkesitli elemanların birleşimlerinde başlık veya ana elemana bağlanan diğer eleman.
<i>Örgü elemanı</i>	İki ana çelik elemanı birbirine bağlamak amacıyla kullanılan diyagonal doğrultulu levha, korniyer veya diğer çelik enkesitli elemanlar.
<i>Pandül kolon</i>	Yalnızca aksenal yük taşıyan iki ucu mafsallı kolon.
<i>Panel bölgesi</i>	Kiriş-kolon birleşim bölgesinde, kiriş ve kolon başlıklarının sınırladığı kolon gövde bölgesi.
<i>P-δ etkisi</i>	Birleşim noktaları (düğüm noktaları) arasındaki elemanın yapmış olduğu şekil değiştirme nedeniyle, <i>P</i> aksenal kuvvetinin oluşturacağı ikinci mertebeye etkisi.
<i>P-Δ etkisi</i>	Bir sistemde, birleşim noktalarının (düğüm noktalarının) görelî yer değiştirmesi nedeniyle, <i>P</i> aksenal kuvvetinin oluşturacağı ikinci mertebeye etkisi.
<i>Plastik analiz</i>	Plastik (doğrusal elastik olmayan) davranışı esas alan yapısal analiz.
<i>Plastik gerilme dağılımı yöntemi</i>	Kompozit enkesitin, beton ve çelik bileşenlerindeki gerilmelerin tamamen dikdörtgen gerilme dağılımına ulaştığı varsayımına dayanan enkesit analizi yöntemi.
<i>Plastik mafsalsal</i>	Doğrusal elastik olmayan şekil değiştirmelerin yığıldığı bölge.
<i>Plastik moment</i>	Enkesitin tümünde gerilmelerin akma gerilmesine ulaştığı teorik eğilme momenti kapasitesi.
<i>Pozitif eğilme dayanımı</i>	Kompozit kirişlerde beton döşemenin pozitif eğilme momenti nedeniyle tam veya kısmi basınç etkisinde olduğu durumda eğilme momenti dayanımı.
<i>Raybalama</i>	Bulon deliği çapının istenilen ölçüye getirilmesi amacıyla uygulanan işlem.
<i>Rijitlik levhası</i>	Yük dağılımı, kesme kuvvetinin iletilmesi veya levha burkulmasının sınırlandırılması amacıyla elemana kaynaklanmış, genellikle korniyer veya levha olan yapısal eleman.

Rijitleştirilmemiş enkesit parçası

Yükün doğrultusuna paralel bir kenarı boyunca enkesitin diğer elemanı ile, düzlemi dışında sınırlandırılmış olan basınç etkisindeki eleman.

Rijitleştirilmiş enkesit parçası

Yükün doğrultusuna paralel iki kenarı boyunca enkesitin diğer elemanlarıyla düzlemi dışında sınırlandırılmış olan basınç etkisindeki eleman.

Rijitlik

Uygulanan kuvvetin (momentin), bu kuvvete (momente) karşı gelen yerdeğiştirme (dönme) değerine oranı ile tanımlanan, bir yapı veya elemanın yerdeğiştirmeye karşı dayanımı.

Sınır durum

Yapıda veya yapıyı oluşturan elemanlarda, *taşıma gücü sınır durumunda* dayanım kaybı (yıkılma, çökme) veya *kullanılabilirlik sınır durumunda* rijitlik kaybı (aşırı yerdeğiştirme, titreşim) ile ortaya çıkabilecek olası göçme biçimlerinin tümünü içeren durum.

Soğuk şekil verilmiş çelik yapı elemanı

Isıl işlem uygulanmaksızın, şekil verme veya presleme ile çelik levhalardan üretilen eleman.

Somunun döndürülmesi ile kontrollü sıkma yöntemi

Birleşen yüzeyler birbiriyle tam temas sağlayacak şekilde basit sıkma işlemi uygulandıktan sonra, tüm yüksek dayanımlı bulonlara ait somunların bulon çapına ve uzunluğuna bağlı olarak belirlenen bir oranda döndürülmesi ile gerekli öçekme kuvvetinin uygulandığı yöntem.

Stabilite bağlantısı

Yapısal elemanların yanıl burkulma veya yanıl burulmalı burkulma boyunu sınırlandırmak amacıyla tasarlanan yanıl destek elemanı veya sistemi.

Sürtünme etkili (kayma kontrollü) birleşim

Yüksek dayanımlı bulonların kontrollü sıkılmasıyla birleşen elemanların temas yüzeylerinde oluşan basınç kuvveti ve sürtünme etkisi ile kayma kuvvetinin aktarıldığı ve birleşen parçaların birbirine göre hareket etmediği varsayımına dayanarak teşkil edilen bulonlu birleşim.

Sürtünme yüzeyi

Birleşen elemanlar arasında kayma kuvvetinin aktarıldığı temas yüzeyi.

Şekil verilmiş çelik döşeme sacı

Döşeme betonu için kalıp olarak kullanılan soğuk şekil verilmiş çelik döşeme sacı.

Tahribatsız deney

Malzeme zarar görmeden ve malzeme veya elemanların bütünlüğü etkilenmeden uygulanan deney yöntemi.

Tam penetrasyonlu küt kaynak (TPK)

	Kaynak metalinin birleşim enkesitinin tüm kalınlığı boyunca uygulandığı küt kaynak.
<i>Tasarım cidar kalınlığı</i>	Boru ve kutu enkesitler için Bölüm 5.4.2 'de tanımlanan cidar (et) kalınlığı.
<i>Tasarım çizimleri</i>	Tasarım amacıyla hazırlanan planları, kesitleri ve detayları içeren çizimler.
<i>Tasarım dayanımı</i>	YDKT'de karakteristik dayanımın dayanım katsayısıyla çarpılması ile elde edilen dayanım, ϕR_n .
<i>Tasarım yükü</i>	YDKT veya GKT yük birleşimlerine göre tanımlanan yük.
<i>Tek eğrilikli eğilme</i>	Kiriş açıklığı boyunca büküm noktası oluşmaksızın meydana gelen eğilme durumu.
<i>Teorik bitim noktası</i>	Kiriş açıklığı boyunca takviye levhasının gerekli olduğu en küçük eğilme momentinin etkidiği nokta.
<i>Ters sehim</i>	Dolu gövdeli veya kafes kirişlerde dış yük etkisinde meydana gelecek sehimi dengelemek için üretim veya montaj sırasında verilen ters eğrilik.
<i>Uç dönüşü</i>	Aynı düzlemde bir köşe etrafında devam eden köşe kaynak uzunluğu.
<i>Yanal burulmalı burkulma</i>	Bir eğilme elemanında enkesitin eğilme düzlemine dik yanal ötelenerek aynı anda kayma merkezi etrafında dönmesi ile ortaya çıkan burkulma şekli.
<i>Yanal öteleme</i>	Yapının yanal yerdeğiştirmesi.
<i>Yanal ötelenme burkulması</i>	Çerçevenin yanal yerdeğiştirmesi nedeniyle ortaya çıkan burkulma durumu.
<i>Yapısal analiz</i>	Yapı mekaniği ilkeleri göz önüne alınarak elemanlarda veya birleşimlerdeki yük etkilerinin belirlendiği analiz.
<i>Yapısal bileşen</i>	Eleman, birleşim aracı, birleşim elemanı veya bunların birleşimi.
<i>Yapısal çelik</i>	TS EN 10020'de tanımlanan çelik elemanlar.
<i>Yapı dokümanları</i>	Proje hesap raporu ve tasarım çizimleri ile çelik uygulama projesi ve ilgili standartların tümü.
<i>Yapma eleman (veya enkesit)</i>	Yapısal çelik elemanların birbirlerine kaynaklanması veya bulonla (veya perçinle) birleştirilmesi ile oluşturulmuş yapma eleman (veya enkesit).
<i>Yatay yük taşıyıcı sistem</i>	Tüm yapı sisteminin stabilitesini ve yatay yüklere karşı dayanımını sağlamak amacıyla tasarlanan yapısal sistem.
<i>Yatay yük</i>	Yatay doğrultuda etkiyen yük, (örneğin, rüzgar veya deprem yükü).
<i>YDKT yük birleşimleri</i>	Yük ve Dayanım Katsayıları ile Tasarım yöntemi için, Bölüm 5.3.1'de belirtilen yük birleşimleri.

<i>Yerel akma</i>	Elemanda yerel olarak belirli bir alanda meydana gelen akma.
<i>Yerel burkulma</i>	Enkesitin basınç etkisindeki elemanlarının (örneğin, başlık veya gövde elemanı) burkulması ile ortaya çıkan sınır durum.
<i>Yerel eğilme</i>	Tekil yatay kuvvet etkisi altında kesitin başlık elemanında meydana gelen büyük şekildeğiştirme ile ortaya çıkan sınır durum.
<i>Yerel gövde buruşması sınır durumu</i>	Tekil yük veya mesnet tepkisi etkisindeki bölge içinde gövde levhası yerel göçme sınır durumu.
<i>Yorulma</i>	Tekrarlı hareketli yük etkisinde çatlak oluşumu ile ortaya çıkan gevrek kırılma sınır durumu.
<i>Yük etkisi</i>	Kullanım süresi boyunca yapıya etkileyebilecek yüklerin yapısal elemanlarda oluşturduğu iç kuvvet bileşenleri, gerilmeler ve şekildeğiştirmeler.
<i>Yük katsayısı</i>	YDKT’de yapısal güvenliğin sağlanması amacıyla, karakteristik yük değerlerini arttırmak için uygulanan katsayılar.
<i>Yük ve Dayanım Katsayıları ile Tasarım (YDKT)</i>	Yapısal güvenliğin yük ve dayanım katsayıları ile sağlandığı tasarım yöntemi.
<i>Yük</i>	Kullanım süresi boyunca yapıyı etkileyebilecek ve tasarımda göz önüne alınması gerekli olan çeşitli fiziksel etkiler (düşey yükler, rüzgar, deprem vb. yatay yükler, farklı temel oturmaları, sıcaklık değişiklikleri, vb. sonucu oluşan etkiler).
<i>Zayıf eksen</i>	Bir enkesitin ağırlık merkezinden geçen, en küçük atalet momentine sahip olduğu asal eksen.

KISALTMALAR

YDKT	Yük ve Dayanım Katsayıları ile Tasarım
GKT	Güvenlik Katsayıları ile Tasarım
DBYBHY	Deprem Bölgelerinde Yapılacak Binalar Hakkında Yönetmelik
TPK	Tam Penetrasyonlu Küt Kaynak
KPK	Kısmi Penetrasyonlu Küt Kaynak
KK	Köşe Kaynak

BÖLÜM 1 GENEL ESASLAR

Bu bölümde çelik yapıların tasarım ve yapım esaslarının kapsamı ve genel esasları açıklanarak, esaslarda doğrudan veya dolaylı olarak referans verilen ulusal ve uluslararası standart, yönetmelik ve normlar sıralanmaktadır.

1.1 KAPSAM

Bu Esaslar, yapısal çelik ve çelik – betonarme kompozit yapı elemanlarının ve yapı sistemlerinin, kullanım amaçlarına uygun olarak, yeterli bir güvenlikle tasarımına ve yapımına ilişkin yöntem, kural ve koşulları içermektedir.

Bu Esaslarda verilen kurallar esas olarak bina türü çelik yapı sistemlerini kapsamakla beraber, düşey ve yatay yük taşıyıcı elemanlar içeren diğer çelik yapı sistemlerine de, Esasların ilkeleri esas alınarak benzer şekilde uygulanabilmektedir. Bu Esaslar, karakteristik et (cidar) kalınlıkları 2.5mm'den az olmayan boru ve kutu profiller (bk. Bölüm 14) ile elemanların karakteristik kalınlıkları en az 4.0mm olan çelik yapı sistemlerini kapsamaktadır.

Deprem bölgelerinde yapılacak çelik ve çelik – betonarme kompozit yapı elemanlarından oluşan bina taşıyıcı sistemlerinin depreme dayanıklı olarak tasarımında, bu Esaslarda verilen kural ve koşullara ek olarak, Deprem Bölgelerinde Yapılacak Binalar Hakkında Yönetmelik kuralları da yerine getirilmelidir.

1.2 İLKELER

Yapısal çelik ve çelik – betonarme kompozit yapı elemanlarının tasarımına ilişkin bu Esalarda veya ilgili Türk standartlarında yer almayan tasarım kuralları için öncelikle Ek-4'te verilen kaynaklarla beraber uluslararası geçerliliği kabul edilen eşdeğer diğer standart, yönetmelik vb. teknik kural dokümanları, bu Esaslarda öngörülen ilkeleri ve asgari güvenlik seviyesini sağlayacak şekilde kullanılabilir.

TS EN 1090-1 (Ek ZA) standardı kapsamında belgelendirme gerekmemekle birlikte, bu Esasların uygulanmasında gerekli olabilecek özel yapı bileşenlerinin ve sistemlerinin testlerinin yürütülmesinde, TS EN 1990 Ek D'de verilen esaslar veya eşdeğer uluslararası yöntemler dikkate alınacaktır.

1.3 İLGİLİ STANDART VE YÖNETMELİKLER

Bu Esaslar kapsamı içinde bulunan yapısal çelik ve çelik – betonarme kompozit yapı elemanları ve yapı sistemlerinin tasarımında referans verilen başlıca standart ve yönetmelikler aşağıda sıralanmıştır.

1.3.1 – Genel

TS 498: 1997	Yapı elemanlarının boyutlandırılmasında alınacak yüklerin hesap değerleri
TS 500: 2000	Betonarme yapıların tasarım ve yapım kuralları
TS 708: 2016	Betonarme için donatı çeliği
DBYBHY	Deprem Bölgelerinde Yapılacak Binalar Hakkında Yönetmelik
TS EN 1090 – 1 : 2011	Çelik yapı uygulamaları – Bölüm 1: Yapısal bileşenlerin uygunluk değerlendirme gerekleri

TS EN 1090 – 2 : 2011	Çelik ve alüminyum yapı uygulamaları – Bölüm 2: Çelik yapılar için teknik gerekler
TS EN 1991 – 1 – 3 : 2009	Yapılar üzerindeki etkiler – Bölüm 1 – 3: Genel etkiler, kar yükleri
TS EN 1991 – 1 – 4 : 2005	Yapılar üzerindeki etkiler – Bölüm 1 – 4: Genel etkiler, rüzgar etkileri

1.3.2 – Sıcak Haddelenmiş Kaynaklanabilir Yapısal Çelik

TS EN 10025 – 1: 2004	Sıcak haddelenmiş yapısal çelik mamulleri – Bölüm 1: Genel teknik teslim şartları
TS EN 10025 – 2: 2004	Sıcak haddelenmiş yapısal çelik mamulleri – Bölüm 2: Alaşımsız yapısal çelikler için teknik teslim şartları
TS EN 10025 – 3: 2004	Sıcak haddelenmiş yapısal çelik mamulleri – Bölüm 3: Normalize edilmiş/normalize edilirken haddelenmiş ve kaynaklanabilen ince taneli yapısal çelikler için teknik teslim şartları
TS EN 10025 – 4: 2004	Sıcak haddelenmiş yapısal çelik mamulleri – Bölüm 4: Termomekanik haddeli, kaynaklanabilir ince taneli yapısal çeliklerin teknik teslim şartları
TS EN 10025 – 5: 2004	Sıcak haddelenmiş yapısal çelik mamulleri – Bölüm 5: Geliştirilmiş atmosferik korozyon dayanımlı yapısal çelikler için teknik teslim şartları
TS EN 10025 – 6: 2004	Sıcak haddelenmiş yapısal çelikler – Bölüm 6: Su verilmiş ve temperlenmiş durumdaki yüksek akma dayanımlı yapısal çelikten imal edilmiş yassı mamuller için teknik teslim şartları

1.3.3 – Yapısal Çelik Boru ve Kutu Profiller

TS EN 10210 – 1: 2006	Sıcak haddelenmiş alaşımsız ve ince taneli çeliklerden imal edilmiş yapısal boru ve kutu profiller – Bölüm 1: Teknik teslim şartları
TS EN 10219 – 1: 2006	Soğuk şekillendirilmiş alaşımsız ve ince taneli çeliklerden imal edilmiş yapısal boru ve kutu profiller – Bölüm 1: Teknik teslim şartları

1.3.4 – Yapısal Çelik Elemanların Şekil ve Boyutları

TS EN 10029: 2010	Sıcak haddelenmiş 3 mm veya daha kalın çelik levhalar – Boyut, şekil ve toleransları
TS EN 10034: 1993	Yapısal çelik I ve H kesitler – Şekil ve boyut toleransları
TS EN 10051: 2010	Sürekli sıcak haddelenmiş, kaplanmamış, alaşımlı veya alaşımsız çelikten üretilmiş levha, sac ve geniş şeritler – Boyut ve şekil toleransları
TS EN 10056 – 1: 1998	Yapısal çelik eşit ve farklı kollu korniyerler – Bölüm 1: Boyutlar
TS EN 10056 – 2: 2005	Yapısal çelik eşit ve farklı kollu korniyerler – Bölüm 2: Şekil ve boyut toleransları

TS EN 10058 – 2: 2003	Genel kullanım için sıcak haddelenmiş yassı çelik çubuklar – Boyut ve şekil toleransları
TS EN 10210 – 2: 2006	Sıcak haddelenmiş alaşımsız ve ince taneli çeliklerden imal edilmiş yapısal boru ve kutu profiller – Bölüm 2: Toleranslar, boyut ve kesit özellikleri
TS EN 10219 – 2: 1997	Soğuk şekillendirilmiş alaşımsız ve ince taneli çeliklerden imal edilmiş yapısal boru ve kutu profiller – Bölüm 2: Toleranslar, boyutlar ve kesit özellikleri
TS EN 10279: 2000	Sıcak haddelenmiş çelik U-Profilleri – Şekil ve boyut toleransları

1.3.5 –Bulonlar, Somunlar ve Pullar

TS EN 14399 – 1: 2006	Önyüklemeli yüksek mukavemetli yapısal cıvatalama düzenekleri – Bölüm 1: Genel gereklilikler
TS EN 14399 – 2: 2006	Önyüklemeli yüksek mukavemetli yapısal cıvatalama düzenekleri – Bölüm 2: Önyükleme uygunluk deneyi
TS EN 14399 – 3: 2006	Önyüklemeli yüksek mukavemetli yapısal cıvatalama düzenekleri – Bölüm 3: HR Sistemi – Altıköşe başlı cıvata ve somun düzenekleri
TS EN 14399 – 4: 2006	Önyüklemeli yüksek mukavemetli yapısal cıvatalama düzenekleri – Bölüm 4: HV Sistemi – Altıköşe başlı cıvata ve somun düzenekleri
TS EN 14399 – 5: 2006	Önyüklemeli yüksek mukavemetli yapısal cıvatalama düzenekleri – Bölüm 5: Düz rondelalar
TS EN 14399 – 6: 2006	Önyüklemeli yüksek mukavemetli yapısal cıvatalama düzenekleri – Bölüm 6: Düz havşalı rondelalar
TS EN 14399 – 7: 2007	Önyüklemeli yüksek dayanımlı yapısal cıvatalama takımları – Bölüm 7: HR sistemi – Havşa başlı cıvata ve somun takımları
TS EN 14399 – 8: 2007	Önyüklemeli yüksek dayanımlı yapısal cıvatalama takımları – Bölüm 8: HV sistemi – Altıköşe başlı cıvata ve somun takımları
TS EN 14399 – 9: 2006	Önyüklemeli yüksek dayanımlı yapısal cıvatalama takımları – Bölüm 9: HV veya HR sistemi – Yük göstergeli pullar
TS EN 14399 – 10: 2006	Önyüklemeli yüksek dayanımlı yapısal cıvatalama takımları – Bölüm 10: HRC sistemi – Önçekme kuvveti için tasarlanmış bulon ve somun takımları
TS EN ISO 898 – 1: 2013	Karbon çeliği ve alaşımlı çelikten imal edilmiş bağlantı elemanlarının mekanik özellikleri – Bölüm 1: Cıvatalar, vidalar ve saplamalar
TS EN ISO 4014: 2012	Altıköşe başlı cıvatalar – Mamul kalitesi A ve B
TS EN ISO 4016: 2013	Altıköşe başlı cıvatalar – Mamul kalitesi C
TS EN ISO 4017: 2014	Altıköşe başlı vidalar – Mamul kalitesi A ve B
TS EN ISO 4018: 2011	Altıköşe başlı vidalar – Mamul kalitesi C
TS EN ISO 4032: 2013	Altıköşe normal somunlar (Stil 1) – Mamul kalitesi A ve B

TS EN ISO 4033: 2012	Altıköşe somunlar – Mamul kalitesi A ve B
TS EN ISO 4034: 2013	Altıköşe somunlar – Mamul kalitesi C
TS EN ISO 7040: 2013	Altıköşe somunlar – Metal olmayan emniyet elemanlı, stil 1 – Mukavemet sınıfı 5, 8 ve 10
TS EN ISO 7042: 2013	Altıköşe somunlar – Kendinden Emniyetli – Tamamı metal, stil 2 – Mukavemet sınıfı 5, 8, 10 ve 12
TS EN ISO 7719: 2013	Altıköşe somunlar – Kendinden Emniyetli – Tamamı metal, stil 1 – Mukavemet sınıfı 5, 8 ve 10
TS EN ISO 10511: 2013	Altıköşe başlı ince somunlar – Kendinden emniyetli – Metal olmayan emniyet elemanlı
TS EN ISO 10512: 2013	Bağlama elemanları – Altıköşe somunlar – Metal olmayan emniyet elemanlı, stil 1, metrik dişli, mukavemet sınıfı 6, 8 ve 10
TS EN ISO 10513: 2013	Altıköşe somunlar – Kendinden emniyetli, tamamı metal, stil 2 – metrik ince adımlı, mukavemet sınıfı 8, 10 ve 12
TS EN ISO 7089: 2003	Düz rondelalar – Normal seriler – Mamul kalitesi A
TS EN ISO 7090: 2003	Düz rondelalar – Havşalı – Normal seriler – Mamul kalitesi A
TS EN ISO 7091: 2003	Düz rondelalar – Normal seriler – Mamul kalitesi C

1.3.6 – Kaynak Malzemesi ve Kaynak

TS EN ISO 2560: 2009	Kaynak sarf malzemeleri – Alaşimsız ve ince taneli çeliklerin elle yapılan metal ark kaynağı için örtülü elektrotlar – Sınıflandırma
TS EN ISO 4063: 2010	Kaynak ve kaynakla ilgili işlemler – İşlemlerin adlandırılması ve referans numaraları
TS EN ISO 9692-1: 2013	Kaynak ve benzer işlemler – Kaynak ağız hazırlığı için tavsiyeler – Bölüm 1: Çeliklerin el kaynağı, gaz kaynağı, TIG kaynağı ve demet kaynağı
TS EN ISO 13479: 2004	Kaynak sarf malzemeleri – Metalik malzemelerin ergitme kaynağında kullanılan tozlar ve ilave metaller için genel mamul standardı
TS EN ISO 14171: 2010	Kaynak sarf malzemeleri – Alaşimsız ve ince taneli çeliklerin tozaltı ark kaynağı için tel elektrot, boru tipi özlü elektrot, elektrot/toz kombinasyonları – Sınıflandırma
TS EN ISO 14174: 2012	Kaynak sarf malzemeleri – Tozaltı ve electrocüruf kaynakları için tozlar
TS EN ISO 14341: 2011	Kaynak sarf malzemeleri – Alaşimsız ve ince taneli çeliklerin koruyucu gaz metal ark kaynağı için tel elektrotlar ve yığılmış kaynaklar – Sınıflandırma
TS EN ISO 17632: 2008	Kaynak sarf malzemeleri – Alaşimsız ve ince taneli çeliklerin koruyucu gaz korumalı ve korumasız metal ark kaynağı için boru şeklindeki özlü elektrotlar – Sınıflandırma
TS EN ISO 18275: 2012	Kaynak sarf malzemeleri – Yüksek mukavemetli çeliklerin elle metal ark kaynağı için örtülü elektrotlar – Sınıflandırma

1.3.7 – Başlıklı Çelik Ankrajlar ve Kaynak

- TS EN ISO 13918: 2008 Kaynak – Saplama ark kaynağı için saplama ve seramik yüksükler
- TS EN ISO 14555: 2014 Kaynak – Metalik malzemelerin saplama ark kaynağı

1.3.8 – Yangına Karşı Koruma

- BYKHY: 2015 Binaların Yangından Korunması Hakkında Yönetmelik
- TS EN 13501–1: 2009 Yapı mamulleri ve yapı elemanları, yangın sınıflandırması Bölüm 1: Yangın karşısındaki davranış deneylerinden elde edilen veriler kullanılarak sınıflandırma
- TS EN 13501–2: 2009 Yapı mamulleri ve yapı elemanları - Yangın sınıflandırması - Bölüm 2: Yangına dayanım deneylerinden elde edilen veriler kullanılarak sınıflandırma (havalandırma tesisatları hariç)
- TS EN ISO 11925–1: 1999 Yapı malzemeleri – Yangın dayanımı deneyleri – Aleve doğrudan maruz kaldığında tutuşabilirlik – Bölüm 1: tutuşturma klavuzu
- TS EN ISO 11925–2: 2004 Yangın deneylerine reaksiyon– Aleve doğrudan maruz kalan ürünlerin tutuşabilirliği – Bölüm 2: Tek alev kaynağıyla deney
- TS ISO 11925–3: 1997 Yapı malzemeleri – Yangın dayanımı deneyleri – Aleve doğrudan maruz kaldığında tutuşabilirlik – Bölüm 3: Çok alev kaynağıyla deney
- TS EN ISO 9239–1: 2010 Döşemelerin yangına tepki deneyleri – Bölüm 1: Yanma davranışının radyan ısı kaynağı kullanılarak tayini
- TS EN 13238: 2010 Bina ürünlerinin yangın deneylerine reaksiyonu – Tabakaların seçimi için genel kurallar ve şartlandırma işlemleri
- TS EN 13823: 2014 Yapı ürünleri için yangına tepki deneyleri – Tek bir yakma unsuru ile termal etkiye maruz kalan döşemeler haricindeki yapı ürünleri
- TS EN ISO 13943: 2002 Yangın güvenliği – Terimler ve tarifleri
- TS EN ISO 1716: 2010 Yapı ürünlerinin yangına tepki deneyleri – Yanma ısısının tayini
- TS EN ISO 1182: 2010 Yapı mamullerinin yangın deneylerine tepkisi – Tutuşmazlık deneyi
- TS EN 1365–1: 2012 Yangına dayanıklılık deneyleri-Yük taşıyıcı elemanlar-Bölüm 1: Duvarlar
- TS EN 1365–2: 2014 Yangına dayanıklılık deneyleri-Yük taşıyıcı elemanlar-Bölüm 2: Döşemeler ve çatılar
- TS EN 1365–3: 1999 Yangına dayanıklılık deneyleri-Yük taşıyıcı elemanlar-Bölüm 3: Girişler
- TS EN 1365–4: 1999 Taşıyıcı elemanların yangına dayanıklılık deneyi-Bölüm 4: Kolonlar

BÖLÜM 2 MALZEME

Bu bölümde yapı çeliği, birleşim araçları ve diğer çelik yapı malzemesinin özellikleri ve ilgili standart, norm ve yönetmelikler yer almaktadır. Bu bölümde verilen malzeme karakteristik değerleri üretim standartlarında verilen minimum değerlerdir.

Beton için TS 500 ve donatı çeliği için TS 708 standartlarında belirtilen ilgili malzeme özellikleri geçerlidir.

2.1 YAPISAL ÇELİK

2.1.1 – Malzeme Özellikleri

Bu Esaslar, TS EN 10025'e uygun şekilde sıcak haddelenerek üretilmiş çelik profiller ve levhalar ile EN 10210 ve EN 10219'a uygun olarak üretilen yapısal boru ve kutu enkesitli elemanların oluşturduğu çelik ve çelik-betonarme kompozit yapıların tasarım esaslarını içerir. Bu Esaslardaki kurallar **Tablo 2.1A** ve **Tablo 2.1B**'de verilen çelik sınıfları için geçerlidir. **Tablo 2.1A** ve **Tablo 2.1B**'de genelleştirilerek verilen akma gerilmesi ve çekme dayanımı değerleri, tasarım hesaplarında kullanılacak karakteristik değerlerdir.

TABLO 2.1A – SICAK HADDELENMİŞ YAPISAL ÇELİKLERDE KARAKTERİSTİK AKMA GERİLMESİ, F_y VE ÇEKME DAYANIMI, F_u

Standart ve Çelik Sınıfı	Karakteristik Kalınlık, t (mm)			
	$t \leq 40\text{mm}$		$40\text{mm} < t \leq 80\text{mm}$	
	F_y (N/mm ²)	F_u (N/mm ²)	F_y (N/mm ²)	F_u (N/mm ²)
EN 10025-2				
S235	235	360	215	360
S275	275	430	255	410
S355	355	510	335	470
S450	440	550	410	550
EN 10025-3				
S275 N/NL	275	390	255	370
S355 N/NL	355	490	335	470
S420 N/NL	420	520	390	520
S460 N/NL	460	540	430	540
EN 10025-4				
S275 M/ML	275	370	255	360
S355 M/ML	355	470	335	450
S420 M/ML	420	520	390	500
S460 M/ML	460	540	430	530
EN 10025-5				
S235 W	235	360	215	340
S355 W	355	510	335	490
EN 10025-6				
S460 Q/QL/QL1	460	570	440	550

TABLO 2.1B – YAPISAL BORU VE KUTU PROFİLLERDE KARAKTERİSTİK AKMA GERİLMESİ, F_y VE ÇEKME DAYANIMI, F_u

Standart ve Çelik Sınıfı	Karakteristik Kalınlık, t (mm)			
	$t \leq 40\text{mm}$		$40\text{mm} < t \leq 80\text{mm}$	
	F_y (N/mm ²)	F_u (N/mm ²)	F_y (N/mm ²)	F_u (N/mm ²)
EN 10210-1				
S235 H	235	360	215	340
S275 H	275	430	255	410
S355 H	355	510	335	490
S275 NH/NLH	275	390	255	370
S355 NH/NLH	355	490	335	470
S420 NH/NLH	420	540	390	520
S460 NH/NLH	460	560	430	550
EN 10219-1				
S235 H	235	360		
S275 H	275	430		
S355 H	355	510		
S275 NH/NLH	275	370		
S355 NH/NLH	355	470		
S460 NH/NLH	460	550		
S275 MH/MLH	275	360		
S355 MH/MLH	355	470		
S420 MH/MLH	420	500		
S460 MH/MLH	460	530		

2.1.2 – Tokluk

Çekme elemanlarında gevrek geçmenin önlenmesi amacıyla, yapının ömrü boyunca oluşması muhtemel en düşük sıcaklıkta minimum çentik tokluğu (CVN, Charpy – V – Notch) değeri 27J olacaktır. Aksenal çekme ve eğilme momentinin çekme bileşeni etkisinde olan kalınlığı 50mm yi aşan enkesit parçalarına sahip hadde profillerinin ve yapma enkesitlerin eklerinin tam penetrasyonlu küt kaynak ile yapılması durumunda, bu elemanların çentik tokluğu değeri 21°C sıcaklıkta minimum 27J olacaktır. Bu koşul sözkonusu elemanların bulonlu eklerinde uygulanmaz.

Ayrıca, aşağıdaki standartlarda belirtilen koşullar da göz önüne alınacaktır.

TS EN 1993 – 1 – 10: 2005 Çelik yapıların tasarımı – Bölüm 1 – 10: Malzeme tokluğu ve liflere dik yöndeki özellikleri

TS EN 10164: 2004 Mamul yüzeyine dik deformasyon özellikleri iyileştirilmiş çelik mamuller – Teknik teslim şartları

2.2 BULONLAR, SOMUNLAR, PULLAR ve PERÇİNLER

Bulonlar, somunlar ve pullar, **Bölüm 1.3.5**'te verilen standartlara uygun olacaktır. Bu Esaslardaki kurallar **Tablo 2.2**'de verilen bulon sınıfları için geçerlidir. **Tablo 2.2**'deki değerler, tasarım hesaplarında kullanılacak karakteristik değerlerdir.

TABLO 2.2 – BULONLARIN KARAKTERİSTİK AKMA GERİLMELERİ, F_{yb} VE ÇEKME DAYANIMLARI, F_{ub} , (MPa)

Bulon sınıfı	4.6	4.8	5.6	5.8	6.8	8.8	10.9
F_{yb}	240	320	300	400	480	640	900
F_{ub}	400	400	500	500	600	800	1000

Perçin malzemesinin akma gerilmesi ve çekme dayanımı deneysel olarak belirlenecektir.

2.3 ANKRAJ ÇUBUKLARI

Ankraj çubuklarının malzeme özellikleri, **Bölüm 1.3.2** ve **Bölüm 1.3.5**'te verilen standartlara uygun olacaktır. Ankraj çubuklarının karakteristik çekme dayanımı 1000 N/mm^2 değerini aşmayacaktır. Çekme testi ile belirlenen toplam uzama oranı en az %14, enkesit azalma oranı da en az %30 olacaktır. Çekme dayanımı 800 N/mm^2 değerini aşmayan ankraj çubuklarının çapları 100 mm değerini, bunun dışındaki durumlarda ise 75 mm değerini aşmayacaktır.

2.4 KAYNAK MALZEMESİ

Kaynak malzemesi (kaynak metali) özellikleri, **Bölüm 1.3.6**'da verilen standartlara uygun olacaktır. Kaynak malzemesinin karakteristik akma gerilmesi ve çekme dayanımı, kopmaya karşı gelen uzama oranı ve minimum çentik tokluğu (CVN, Charpy – V – Notch) değerleri, esas metal malzemesinin benzer değerlerinden daha az olmayacaktır.

2.5 BAŞLIKLİ ÇELİK ANKRAJLAR

Bu Esaslar kapsamında çelik – betonarme kompozit yapı elemanlarında kullanılacak başlıklı çelik ankraj kayma elemanlarının malzeme ve kaynak özellikleri, **Bölüm 1.3.7**'de verilen standartlara uygun olacaktır.

2.6 MİL ELEMANI

Mil elemanlarının malzeme özellikleri, **Bölüm 1.3.2** ve **Bölüm 1.3.5**'te verilen standartlara uygun olacaktır. Mil elemanı malzemesinin karakteristik akma gerilmesi ve çekme dayanımı, kopmaya karşı gelen uzama oranı ve minimum çentik tokluğu (CVN, Charpy – V – Notch) değerleri, birleşen elemanın malzemesinin benzer değerlerinden daha az olmayacaktır.

BÖLÜM 3 İMALAT VE MONTAJ

Hesap raporu ve uygulama projeleri ile imalat ve montaj (yerinde uygulama) işlerinde bu bölümde belirtilen kurallar esas alınacaktır.

3.1 GENEL

Çelik yapı sistemleri ve çelik – betonarme kompozit yapıların yapısal çelik elemanlarının imalat ve montaj aşamalarına ait genel ve teknik esasların uygulamalarında TS EN 1090 – 2’de verilen ilgili koşullara uyulması zorunludur.

Yapısal çelik elemanların imalat ve montajında uygulanması gereken genel ve teknik esaslar, kalite kontrol ve yönetim ölçütleri TS EN 1090 – 2’de tanımlanan uygulama sınıflarına göre verilmektedir. Uygulama sınıfı proje müellifi tarafından belirlenecektir. Uygulama sınıfı belirlenirken TS EN 1090 – 2’de verilen kurallara uyulacaktır.

3.2 HESAP RAPORU VE UYGULAMA PROJELERİNE İLİŞKİN KURALLAR

Çelik ve çelik - betonarme kompozit yapı sistemlerinin proje hesap raporları ve uygulama projesi çizimlerinin sunumunda uyulması gereken minimum kurallar aşağıda açıklanmıştır.

3.2.1 – Proje Hesap Raporu

Proje hesap raporunun başında projeye ait *tasarım ilkeleri* verilir. Tasarım ilkeleri en az aşağıdaki bilgileri içermelidir.

- (a) Yapının taşıyıcı sistemini açıklayan krokiler.
- (b) Tasarımda kullanılan standart ve yönetmelikler ile diğer ilgili doküman bilgileri.
- (c) Tasarıma esas olan yük bilgileri (düşey sabit yükler, hareketli yükler, çatı yükleri, araç yükleri, sıcaklık değişmesi etkileri, kar ve rüzgar yükleri, toprak itkileri ve diğer yükler).
- (d) Deprem etkisi altında binaların tasarımı için deprem parametreleri.
- (e) Uygulanan tasarım yöntemi (YDKT: yük ve dayanım katsayıları ile tasarım veya GKT: güvenlik katsayıları ile tasarım) ve ilgili yük birleşimleri.
- (f) Malzeme ve bulon sınıfları ile karakteristik dayanımları ve kaynak metali dayanım bilgileri.
- (g) Temel tasarımında esas alınan zemin parametreleri.

Yapı sisteminin analiz ve boyutlandırma hesapları ile stabilite (kararlılık) kontrollerinin yanında, birleşim ve ek detayları ile bunlara ait hesaplar proje hesap raporu kapsamında ayrıntılı, açık ve izlenebilir olarak verilecektir.

3.2.2 – Uygulama Projesi Çizimlerine İlişkin Kurallar

İmalat ve montaj aşamalarını kapsayan uygulama projesi çizimleri aşamalı olarak hazırlanabilir. İmalat çizimleri üretim aşamasından önce hazırlanacak ve yapı bileşenlerinin üretimi ile ilgili, yerleşimleri de dahil olmak üzere, gereken tüm bilgiler, bulon ve kaynaklara ait tip ve boyut bilgileri ile birlikte çizimlerde verilecektir. Montaj çizimleri, uygulama aşamasından önce hazırlanacak ve montaj için gerekli tüm bilgileri içerecektir.

- (a) Çelik uygulama projesinde şu çizimler bulunacaktır.
 - (1) Çatı döşemesi ve kat döşemelerine ait, geometrik boyutları ve kotları içeren genel konstrüksiyon planları.

- (2) Kolon aplikasyon (yerleşim) planları.
- (3) Ankraj planı ve detayları.
- (4) Yeterli sayıda cephe görünüşleri ve kesitler.
- (5) Tüm yapısal elemanlara (kirişler, kolonlar, çaprazlar vs.) ait uygulama resimleri.
- (6) Birleşim ve eklerin prensip detayları.
- (b) Uygulama projesi çizimleri en az aşağıdaki bilgileri içermelidir.
 - (1) Yapı uygulama sınıfı.
 - (2) Pafta ölçekleri, ölçü birimleri.
 - (3) Tüm genel konstrüksiyon planlarında, tasarımda göz önüne alınan deprem parametreleri.
 - (4) Tüm çizimlerde, projede kullanılan profil ve çelik levhalar ile birleşim ve eklerde kullanılan malzeme ve bulon sınıfları, bunların karakteristik dayanımları ve kullanılacak kaynak metali ile ilgili bilgiler.
 - (5) Bulonlu birleşim ve ek detaylarında, kullanılan bulon sınıfı, bulon ve delik çapları, pul (rondela) ve somun özellikleri ile bulonlara uygulanacak önçekme kuvvetleri.
 - (6) Kesme kuvveti etkisindeki bulonlu birleşimlerde, dış açılmış bulon gövdesinin kayma (birleşim) düzlemine göre konumunun belirtilmesi.
 - (7) Kaynaklı birleşim ve ek detaylarında, uygulanacak kaynak türü, kaynak kalınlığı ve uzunluğu ile, kaynak ağzı açılması gereken küt kaynaklarda, kaynak ağzının geometrik boyutları.
 - (8) Gerekli olan durumlarda, elemanlara verilecek olan ters sehimler ile ilgili bilgiler (ters sehimin uygulanacağı yer, doğrultusu, yöntemi ve miktarı).
 - (9) Eleman boya bilgileri, boya uygulanmayacak elemanlar ve bölgeleri.
 - (10) Sürtünme yüzeyi uygulamaları ile ilgili bilgiler.

3.3 İMALAT

Çelik yapı imalatı, tasarımda belirtilen esaslara göre hazırlanmış imalat projelerine göre yapılacaktır.

İmalatın her aşamasında, yapısal çelik elemanlara uygulanacak kesim, delik açma, şekil verme (ön şekil değiştirme, eğrilik ve düzleştirme), taşıma, depolama ve eleman tanımlama (markalama) işlemleri TS EN 1090 – 2 Bölüm 6’da verilen kurallara uygun olarak gerçekleştirilecektir.

Kesimler eğrisel geçişler oluşturularak düzenlenecektir. İki düz kesimin bir noktada birleştiği yüzey, eğrisel bir yüzey olarak değerlendirilmeyecektir. Kaynak ulaşım delikleri **Bölüm 13.1.6**’da belirtilen geometrik koşulları sağlayacak şekilde oluşturulacaktır. Kaynaklı yapma enkesitler ve hadde profillerinde, kaynak ulaşım deliği eğrisel kısmının ısı etkili olarak kesildiği kaynak ulaşım delikleri ve kesilen giriş bölgelerine kesim işleminden önce TS EN 1090 – 2 Bölüm 6.4.4’te tanımlanan şekilde ön ısıtma uygulanacaktır. Kaynaklı yapma enkesitler ile hadde profillerinde açılan kaynak ulaşım deliklerinin yüzeyi zımparalanacaktır.

3.3.1 Kaynaklı Yapım

Kaynaklama tekniği, işçilik, görünüm ve kaynak kalitesi ile uygun olmayan işlerin düzeltilmesinde kullanılacak yöntemler, **Bölüm 13.2**'deki değişiklikler haricinde, TS EN 1090 – 2 Bölüm 7 ile uyumlu olacaktır.

Bölüm 14'te verilen boru ve kutu enkesitli elemanların birleşimlerinin kaynakları, TS EN 1090-2 Ek E'ye göre uygulanacaktır.

Kaynak işlemi için ilgili dokümanlarda özellikle belirtilmedikçe veya öngörülen bir kenar hazırlığına yer verilmediği sürece, makas yardımıyla veya ısıl işlemle kesilen levha veya profil kenarlarının işlenmesine veya düzenlenmesine gerek yoktur.

3.3.2 Bulonlu Yapım

Üretim ve montaj aşamalarında çelik elemanların birleşimlerinde kullanılacak bulonlara ve perçinlere ait uygulama koşulları ve kalite kabul kriterleri TS EN 1090 – 2 Bölüm 8'de belirtilen koşullar ile uyumlu olacaktır.

Bulon deliklerinin üst üste getirilmesi sırasında kullanılacak kamaların delikleri büyütmesine veya metali ezmesine izin verilmeyecektir. Delikler arasında büyük bir uyumsuzluğun bulunması halinde ilgili elemanların kullanılmasına izin verilmeyecektir.

Bölüm 13.3 teki değişiklikler haricinde, yüksek dayanımlı bulonların kullanılmasında TS EN 1090 – 2 Bölüm 8'de belirtilen koşullara uyulacaktır.

3.3.3 Basınç Etkisindeki Dügüm Noktaları

Basınç kuvvetinin temas yoluyla aktarılması öngörülen dügüm noktalarında, temas yüzeylerinin herbiri işlenerek hazırlanan parçalardan teşkil edilecektir.

3.3.4 Kolon Ayaklarının Hazırlığı

Kolon tabanları ve taban plakaları aşağıda verilen koşullara uygun olarak işlenecektir:

- Mesnetlenme bakımından uygun temas sağlandığında, 50mm kalınlığında veya daha ince levhaların yüzeyleri frezelenmeden kullanılmasına izin verilir. Kalınlığı 50mm yi aşan ve 100mm den ince olan mesnet levhalarının basınç altında düzleştirilmesine, eğer basınç uygulamak mümkün değilse, yüzeyin frezelenmesine, aşağıdaki (b) ve (c) maddelerinde belirtilen durumlar dışında, düzgün bir temas yüzeyi elde etmek amacıyla izin verilir. Kalınlığı 100mm yi aşan levhaların temas (mesnet) yüzeylerinin, aşağıdaki (b) ve (c) maddelerinde belirtilen durumlar dışında, frezelenmesi sağlanacaktır.
- Temelerde, harçla tam teması sağlanan mesnet ve kolon taban levhası alt yüzeylerinin frezelenmesine gerek yoktur.
- Kolonların taban levhalarına bağlantısında tam penetrasyonlu küt kaynak kullanılması halinde, bu levhaların üst yüzeyinin frezelenmesine gerek yoktur.

3.3.5 Ankraj Çubukları için Delik Hazırlığı

Ankraj çubuğu delikleri TS EN 1090 – 2 Bölüm 6.6.3 ve Bölüm 11.2.3'te belirtilen kurallara göre açılacaktır.

3.3.6 Tahliye Delikleri

Boru ve kutu enkesitli elemanların gerek montaj gerekse hizmet aşaması sırasında, içinde su birikmesi söz konusu olması halinde, eleman uçları kapatılacak ve tabanda tahliye deliklerinin oluşturulması sağlanacaktır.

3.3.7 İmalat Sırasında Korozyona Karşı Koruma

İmalat sırasında boya işlemi ve yüzey hazırlığı TS EN 1090 – 2 Ek F’de belirtilen koşullara uygun olarak yapılacaktır.

Temas yüzeyleri hariç olmak üzere, fabrika imalatının tamamlanmasından sonra ulaşılamayan yüzeylerin, montajdan önce temizlenmesi ve korozyona karşı korunması sağlanacaktır.

Bulonların ezilme etkili birleşimlerinde temas yüzeylerinin boyanmasına izin verilir. Sürtünme etkili birleşimlerinde ise birleşen yüzeyler için TS EN 1090 – 2 Bölüm 8 esasları uygulanacaktır.

İşlenmiş yüzeyler, montaj aşamasından önce çıkarılabilen veya çıkarılmasına gerek duyulmayan bir özelliğe sahip korozyon önleyici bir kaplama malzemesiyle korunacaktır.

Tasarım belgelerinde başka bir şekilde belirtilmedikçe, kaynaklanan alandan itibaren 50mm lik mesafe içindeki bölge, düzgün kaynak uygulamasını engelleyecek veya kaynaklama sırasında zararlı gazlar üretecek malzemelerden temizlenecektir.

3.4 MONTAJ

Şantiye koşullarının hazırlanması, yapısal çelik elemanların montajı ve şantiyede yapılacak diğer işler TS EN 1090 – 2 Bölüm 9’da verilen kurallara uygun olarak yapılacaktır. Bu kapsamda, TS EN 1090 – 2 Bölüm 6, 7, 8 ve 10’da verilen ilgili koşullar da gözönünde bulundurulacaktır.

Çelik yapı elemanlarının ve sistemlerinin düşey doğrultudan sapma miktarları, TS EN 1090 – 2 Ek D’de belirtilen sınır değerleri aşmayacaktır. Montaj devam ettiği sürece, yapının, etkimesi beklenen diğer yüklerle birlikte, sabit yükler ve montaj yükleri altında güvenliği sağlanacaktır. Ekipman ve herhangi bir uygulama nedeniyle yapının maruz kalacağı bir yüklemenin gerektirmesi halinde, TS EN 1090 – 2 Bölüm 9 uyarınca, geçici desteklerin kullanılması sağlanacaktır. Bu şekildeki destekler, güvenlik için gereken süre boyunca yerinde bırakılacaktır.

3.4.1 Yerleşimin (Uygulamanın) Doğrulanması

Yapının tüm bağlanan elemanları düzgün bir şekilde gerçek konumlarına getirilinceye kadar kesin kaynaklama ve bulonlama işlemi gerçekleştirilmeyecektir.

3.4.2 Şantiyede (Sahada) Kaynak İşlemi

Sahada kaynaklanacak yüzeyler, kaynak kalitesini sağlayacak nitelikte hazırlanacaktır. Bu uygulama, üretimin hemen arkasından oluşan kirliliğin temizlenmesi ve hasarın giderilmesi için gereken hazırlıkları da kapsayacaktır.

3.4.3 Şantiyede Boya İşlemi

Boyalı yüzeyler için rötuş işlemi, temizlik ve saha boya işlemi kabul edilen yerel uygulama esaslarına uygun olarak tertip edilecektir.

BÖLÜM 4 KALİTE KONTROLÜ

Bu bölüm yapısal çelik ve çelik – betonarme kompozit yapı sistemlerinin ve elemanlarının kalite kontrolü ve güvencesi için gerekli minimum kuralları içermektedir. Beton ve donatı çeliği ile ilgili kalite kontrolü ve güvencesi bu bölümün kapsamında değildir.

4.1 GENEL

İmalat ve montaj aşamalarındaki işlerin kalite kontrolü, imalatçı ve yüklenici tarafından TS EN 1090 – 2 standardına uygun olarak gerçekleştirilecektir. İmalatı tamamlanmış çelik yapı elemanlarının şantiyeye sevki, tanımlanan toleranslar içinde hatasız ve kusursuz olduklarının belgelenmesinin ardından sağlanacaktır.

4.2 İMALATÇI VE YÜKLENİCİ KALİTE KONTROL PROGRAMI

İmalatçı ve yüklenici, fabrika imalat ve şantiye montaj kontrollerinin yapılması ve sertifikalandırılması için, TS EN 1090 – 2 standardına göre kalite dokümanı ve kalite kontrol planı oluşturarak sürekliliğini sağlayacak ve işin ilgili yönetmeliklere ve dokümanlara uygun olarak yürütülmesi için gerekli denetimleri gerçekleştirecektir. Malzemenin, imalatın ve montajın denetimi, testler ve varsa düzeltme işlemleri TS EN 1090 – 2 Bölüm 12’de belirtilen esaslar dahilinde yapılacaktır.

İmalatçı ve yüklenicinin kalite kontrol denetimcileri, aşağıdaki uygulamaların TS EN 1090 – 2’ye uygun olarak gerçekleşmesini denetleyecektir.

- (a) Kullanılacak tüm malzemelerin projede tanımlanan malzeme özellik ve koşullarına uygunluğu.
- (b) İmalat ve şantiye koşulları.
- (c) Kaynak ve yüksek dayanımlı bulon uygulama koşulları ve detayları.
- (d) İmalat aşamaları ile ilgili kesim işlemleri ve yüzey hazırlığı.
- (e) Yerel olarak ısıl işlemle düzleştirme, eğrilik veya ön şekildeğiştirme uygulamaları.
- (f) Şekil verilmiş çelik döşeme sacı ve başlıklı ankrajların yerleşimi ve tespiti.
- (g) Boya uygulama koşulları ve yöntemi.
- (h) Fabrika ve şantiyede malzeme, imalat ve montaj aşamalarında izin verilen hata sınırları.

4.3 ÇELİK YAPIYA AİT BELGELER

İmalatçı ve yüklenici, aşağıda belirtilen hususları TS EN 1090 – 2’ye uygun olarak belgeleyecektir.

- (a) **Bölüm 3.2**’ye uygun olarak hazırlanan proje hesap raporu ve uygulama projeleri.
- (b) Çelik imalat muayene ve test planı.
- (c) Yapısal çelik elemanların malzeme test raporları ve üretim sertifikaları.
- (d) Bulon ve kaynak malzemesi üretim sertifikaları.
- (e) Şekil verilmiş çelik sac ve başlıklı çelik ankrajların üretim sertifikaları.
- (f) Ankraj çubukları üretim sertifikaları.
- (g) Kaynak uygulama prosedürü.

- (h) Kaynak personeli yeterlilik sertifikaları.
- (i) Kaynakların tahribatsız ve tahribatlı kontrollerinin deęerlendirme raporları.
- (j) Boya uygulama ve korozyondan koruma prosedürü.
- (k) Uygunsuzluk ve çözüm raporları.
- (l) Revizyon raporları.

BÖLÜM 5 TASARIMDA TEMEL İLKELER

Bu bölümde çelik yapıların analiz ve boyutlandırılmasında uygulanan ve esasların tüm bölümleri için geçerli olan temel ilkeler açıklanmaktadır.

5.1 GENEL ESASLAR

Yapı sistemini oluşturan elemanların ve birleşimlerin tasarımı, yapısal analizin temel varsayımları ve yapı sisteminin öngörülen kullanım ve davranış özellikleri ile uyumlu olmalıdır.

5.2 TASARIM PRENSİPLERİ

Çelik yapı elemanlarının ve birleşimlerin tasarımı aşağıda esasları verilen *Yük ve Dayanım Katsayıları ile Tasarım* (YDKT) veya *Güvenlik Katsayıları ile Tasarım* (GKT) yaklaşımlarından biri uygulanarak gerçekleştirilebilir. Elemanların ve birleşimlerin *gerekli dayanımı*, uygulanan tasarım yaklaşımı için öngörülen ve ayrıntıları **Bölüm 5.3**'te verilen yük birleşimleri altında hesaplanır. Sistem analizleri doğrusal-elastik teoriye göre gerçekleştirilebilir.

5.2.1 – Sınır Durumlar

Çelik yapı elemanları ve birleşimlerinin tasarımı, yapının işletme ömrü boyunca kendinden beklenen tüm fonksiyonları belirli bir *güvenlik* altında yerine getirebilecek düzeyde dayanım, kararlılık (stabilite) ve rijitliğe sahip olacak şekilde, dayanım ve kullanılabilirlik sınır durumları esas alınarak gerçekleştirilecektir.

Dayanım sınır durumu, dayanım veya stabilite yetersizliği nedeniyle bölgesel veya tümsel göçme oluşumunu tanımlar. Buna karşılık *kullanılabilirlik sınır durumu*, yapıdan beklenen fonksiyonları engelleyen aşırı yerdeğiştirmeler ve benzeri özellikler cinsinden tanımlanır.

Dayanım sınır durumu için güvenlik, YDKT yaklaşımına göre **Bölüm 5.2.2**'de veya GKT yaklaşımına göre **Bölüm 5.2.3**'te verilen koşulların uygulanması ile sağlanacaktır.

Kullanılabilirlik sınır durumu için **Bölüm 5.2.6** esas alınacaktır.

5.2.2 – Yük ve Dayanım Katsayıları ile Tasarım (YDKT)

Yük ve Dayanım Katsayıları ile Tasarım (YDKT), tüm yapısal elemanlar için, *tasarım dayanımı*, ϕR_n nin bu tasarım yöntemi için öngörülen ve **Bölüm 5.3.1**'de verilen YDKT yük birleşimleri altında hesaplanan *gerekli dayanım*, R_u , değerine eşit veya daha büyük olması prensibine dayanmaktadır.

Buna göre, tasarım **Denk.(5.1)** de verilen koşula uygun olarak gerçekleştirilecektir.

$$R_u \leq \phi R_n \quad (5.1)$$

Buradaki terimler aşağıda açıklanmıştır.

R_u : YDKT yük birleşimleri altında hesaplanan gerekli dayanım.

R_n : Karakteristik dayanım.

ϕ : Dayanım katsayısı.

ϕR_n : Tasarım dayanımı.

Karakteristik dayanım, R_n , ve dayanım katsayısı, ϕ , ilgili bölümlerde (**Bölüm 7 – 14 ve 16**) açıklanmaktadır.

5.2.3 – Güvenlik Katsayıları ile Tasarım (GKT)

Güvenlik Katsayıları ile Tasarım (GKT), tüm yapısal elemanlar için, *güvenli dayanım*, R_n/Ω nın bu tasarım yöntemi için öngörülen ve **Bölüm 5.3.2**'de verilen GKT yük birleşimleri altında hesaplanan *gerekli dayanım*, R_a , değerine eşit veya daha büyük olması prensibine dayanmaktadır.

Buna göre, tasarım **Denk.(5.2)**'de verilen koşula uygun olarak gerçekleştirilecektir.

$$R_a \leq \frac{R_n}{\Omega} \quad (5.2)$$

Buradaki terimler aşağıda açıklanmıştır.

R_a : GKT yük birleşimleri altında hesaplanan gerekli dayanım.

R_n : Karakteristik dayanım.

Ω : Güvenlik katsayısı.

R_n/Ω : Güvenli dayanım.

Karakteristik dayanım, R_n , ve güvenlik katsayısı, Ω , ilgili bölümlerde (**Bölüm 7 – 14 ve 16**) açıklanmaktadır.

5.2.4 – Stabilite Analizi

Yapı sistemlerinin stabilite analizi, eleman bazındaki ve sistem genelindeki geometri değişimlerinin denge denklemlerine etkisini göz önüne alan ikinci mertebe teorisine göre hesap yapılmasını öngörmektedir. Bu Esaslar kapsamında uygulanacak stabilite analizi yöntemleri **Bölüm 6** da açıklanmıştır.

5.2.5 – Birleşimlerin Tasarımı

Yapı sisteminin birleşim detayları **Bölüm (13 ve 14)** te verilen kurallara uygun olarak tasarlanacaktır. Birleşimlerin tasarımında esas alınacak iç kuvvetler ve şekildeğiştirmeler, yapısal analizin varsayımlarına ve birleşimden beklenen performans özelliklerine bağlı olarak belirlenecektir.

Kiriş mesnetleri, bu elemanların boyuna eksenleri etrafında dönmelerini önleyecek şekilde teşkil edilecektir.

Pratikte uygulanan birleşimler, genel olarak, *mafsallı birleşimler* ve *moment aktaran birleşimler* olarak iki grupta toplanabilirler.

- (a) Mafsallı birleşimler eğilme momentinin sıfır veya sıfıra yakın olduğu, buna karşılık birleşen elemanlar arasında görelî dönme hareketine izin veren birleşimlerdir. Bu birleşimlerin dönme kapasitesi, yapısal analiz ile hesaplanan gerekli dönme hareketi ile uyumlu olmalıdır.
- (b) Moment aktaran birleşimler rijit moment aktaran birleşimler ve yarı rijit (elastik) moment aktaran birleşimler olarak ikiye ayrılırlar.
 - (1) Rijit moment aktaran birleşimlerde, birleşen elemanlar arasındaki görelî dönme hareketinin tam olarak sınırlandırıldığı varsayılmaktadır. Bu durumda birleşimler, görelî dönme hareketinin sıfır olmasını sağlayacak yeterli dayanım ve rijitliğe sahip olacaktır.
 - (2) Yarı rijit moment aktaran birleşimlerde, birleşen elemanlar arasındaki görelî dönme hareketinin tam olarak sınırlandırılmadığı varsayılmaktadır. Bu durumda, yapı sistemlerinin analizleri için geliştirilen analitik modeller, birleşimlerin kuvvet-şekildeğiştirme karakteristiklerini göz önüne alacak şekilde oluşturulacaktır. Bu

davranış karakteristiklerinin analitik veya deneysel olarak belgelenmesi sağlanacaktır. Bu durumda birleşimler, öngörülen görelî dönme hareketini sağlayacak yeterli dayanım, rijitlik ve şekildeğiştirme kapasitesine sahip olacaktır.

5.2.6 – Kullanılabilirlik Sınır Durumları İçin Tasarım

Yapı sistemi, yapısal elemanlar ve birleşimler kullanılabilirlik sınır durumları için kontrol edilecektir. Kullanılabilirlik sınır durumları için tasarıma ilişkin kurallar ve koşullar **Bölüm 15**'te verilmiştir.

5.2.7 – Kirişlerde Yeniden Dağılım

Doğrusal-elastik teoriye göre analiz edilen (hesaplanan) hiperstatik sistemlerin kirişlerinde, yeniden dağılım prensibi uygulanarak, düşey yüklerden oluşan mesnet momentlerinin en çok %10 oranında azaltılmasına izin verilebilir. Yeniden dağılım prensibi uygulanarak mesnet momentleri azaltılan kirişlerde, açıklık momentleri denge koşulları sağlanacak şekilde artırılır.

Yeniden dağılım prensibi gerek YDKT, gerekse GKT yöntemleri için uygulanabilmektedir.

Kirişlerde yeniden dağılım prensibi uygulanırken aşağıdaki hususlar gözönünde tutulmalıdır.

- (a) Kiriş enkesiti **Bölüm 5.4.1**'de tanımlanan *kompakt enkesit* sınıfına girmelidir.
- (b) Yeniden dağılımın uygulanacağı mesnete komşu kiriş açıklığında basınç başlığının yanal olarak desteklenmeyen uzunluğu, L_b , **Bölüm 9.13.5**'te verilen koşulu sağlamalıdır.
- (c) Kiriş malzemesinin karakteristik akma gerilmesi 450 MPa değerini aşmamalıdır.
- (d) Kirişin moment aktaran birleşimleri *yarı rijit (elastik)* olmamalıdır.
- (e) Kiriş aksel kuvveti, kayıpsız enkesit alanı, A_g ve karakteristik akma gerilmesi, F_y olmak üzere, YDKT için $0.15\phi_c F_y A_g$ veya GKT için $0.15 F_y A_g / \Omega_c$ sınır değerlerini aşmamalıdır. Burada, $\phi_c = 0.90$ veya $\Omega_c = 1.67$ alınacaktır.

5.2.8 – Diyafram ve Yük Aktarma Elemanlarının Tasarımı

Diyaframlar ve yük aktarma elemanları (diyafram dikmeleri), **Ek 3** esas alınmak üzere, **Bölüm 5.3**'e göre belirlenen yüklerden oluşan iç kuvvetleri aktaracak şekilde detaylandırılarak, **Bölüm (6 - 14)**'te verilen kurallara uygun olarak tasarlanacaktır.

5.2.9 – Betona Ankraj Tasarımı

Yapısal çelik ve betonun kompozit olarak çalıştığı durumda, kompozit bileşenler arasındaki ankraj elemanları **Bölüm 12**'de verilen kurallara uygun olarak tasarlanacaktır. Kolon ayakları ve ankraj çubukları **Bölüm 13**'te verilen kurallara uygun olarak boyutlandırılacaktır.

5.2.10 – Yapısal Bütünlük İçin Tasarım

Yapısal bütünlük için aşağıda verilen koşullar sağlanacaktır.

Kolon ekleri, G sabit yük ve Q hareketli yük olmak üzere, $G + Q$ yük birleşimi dikkate alınarak hesaplanan aksel kuvvete eşit veya daha büyük karakteristik çekme kuvveti dayanımına sahip olacaktır.

Kiriş uç birleşimlerinin karakteristik aksel çekme kuvveti dayanımı en az, **Bölüm 5.2.2**'de tanımlanan YDKT yöntemine göre belirlenen gerekli kesme kuvveti dayanımının $2/3$ 'üne veya **Bölüm 5.2.3**'te tanımlanan GKT yöntemine göre belirlenen gerekli kesme kuvveti dayanımına eşit olacaktır. Bu değer 50kN'dan az olmayacaktır.

Kolonların stabilitesini sağlayan elemanların uç birleşimlerinin karakteristik çekme kuvveti dayanımı en az, **Bölüm 5.2.2** ile YDKT yöntemine göre belirlenen kolon gerekli aksel dayanımının 2/3'ü ile hesaplanan değer %1'ine eşit olacaktır. Bu değer, **Bölüm 5.2.3** ile GKT yöntemine göre belirlenen kolon gerekli aksel dayanımının %1'ine eşit alınacaktır.

Bu bölümde yapısal bütünlük için verilen koşullar diğer dayanım koşullarından bağımsız olarak değerlendirilecektir.

5.2.11 – Göllenme İçin Tasarım

Çatı yüzeyinde su birikmesine karşı yeterli önlem alınmaması durumunda, su birikmesi tehlikesine karşı çatı sisteminin yeterli dayanım ve rijitliğe sahip olduğu ilgili analiz yöntemleri kullanılarak gösterilecektir. Güvenli tarafta kalan bir yaklaşımla, su birikmesi (göllenme) etkisine karşı çatı sisteminin dayanım ve rijitliği **Ek 1**'e göre değerlendirilebilir.

5.2.12 – Yorulma İçin Tasarım

Yorulma etkisi oluşturan tekrarlı yükler altındaki elemanların ve birleşimlerin tasarımında **Ek 2**'de verilen kurallar göz önüne alınacaktır. Bina türü yapıların yatay yük taşıyıcı sistemlerinin tasarımında, rüzgar ve deprem etkileri için yorulma analizine gerek yoktur.

5.2.13 – Korozyona Karşı Koruma

Korozyonun yapının dayanım ve kullanılabilirliği açısından olumsuz bir etki oluşturabileceği durumlarda, TS EN 1090-2 Ek F'de belirtilen esaslar dahilinde, korozyona karşı yeterince önlem alınacak veya yapısal bileşenler, korozyondan kaynaklanabilecek enkesit kayıpları da göz önüne alınarak tasarlanacaktır.

5.2.14 – Yangına Karşı Koruma

Çelik yapı sistemleri, ülkemizde yürürlükte olan Binaların Yangından Korunması Hakkında Yönetmelik (BYKHY 2015)'te verilen koşulları sağlayacak şekilde oluşturulacaktır. Çelik yapı elemanlarının yangına karşı korunması için kullanılacak malzemelerin yukarıdaki yönetmelikte yapı bölümleri için tanımlanan yangına karşı dayanım sürelerini sağladığı, **Bölüm 1.3.8**'de verilen ilgili standartlar doğrultusunda belgelendirilecektir.

5.3 YÜKLER VE YÜK BİRLEŞİMLERİ

Yapı sistemlerinin tasarımında esas alınan karakteristik yük değerleri, TS 498'e uygun olarak belirlenecektir. Kar yükleri için TS EN 1991 – 1 – 3'te ve rüzgar yükleri için TS EN 1991 – 1 – 4'te verilen koşullar göz önüne alınacaktır. Deprem etkisi, E 'nin ayrıntılı tanımı için DBYBHY koşulları esas alınacaktır.

Rüzgar hızının temel değeri, $V_{b,o} = 28$ m/sn (100 km/sa)'den ve binanın ana taşıyıcı sistemine, dış cephe kaplamalarına ve rüzgara maruz yapısal ve yapısal olmayan elemanlarına etkiyen karakteristik rüzgar yükleri 0.5 kN/m²'den az olmayacaktır.

Gerekli dayanımı belirlemek için karakteristik yüklere uygulanacak yük birleşimleri, seçilen tasarım yöntemine bağlı olarak, aşağıda YDKT için **Bölüm 5.3.1**'de veya GKT için **Bölüm 5.3.2**'de verilmiştir.

Bu yük birleşimlerinde yer alan yükler aşağıda tanımlanmıştır.

G : sabit yük

Q : hareketli yük

Q_r : çatı hareketli yükü

S : kar yükü

R : yağmur yükü

W : rüzgar yükü

E : deprem etkisi

F : akışkan madde basınç yükü

T : sıcaklık değişmesi ve/veya mesnet çökmesi etkileri

H : yatay zemin basıncı, zemin suyu basıncı veya yığılı madde basıncı

5.3.1 – Yük ve Dayanım Katsayıları ile Tasarım (YDKT)

Bu tasarım yönteminde gerekli dayanım, R_u , aşağıdaki yük birleşimleri ile belirlenecektir.

- (1) $1.4G$
- (2a) $1.2G + 1.6(Q_r \text{ veya } S \text{ veya } R)$
- (2b) $1.2G + 1.6Q + 0.5(Q_r \text{ veya } S \text{ veya } R)$
- (3) $1.2G + 1.6(Q_r \text{ veya } S \text{ veya } R) + (Q \text{ veya } 0.8W)$
- (4) $1.2G + 1.0Q + 0.5(Q_r \text{ veya } S \text{ veya } R) + 1.6W$
- (5) $1.2G + 1.0Q + 0.2S + 1.0E$
- (6) $0.9G + 1.6W$
- (7) $0.9G + 1.0E$

Not:

- (a) F akışkan madde basınç yükünün mevcut olması halinde, (1) – (4) sayılı birleşimlerde bu yük G yükünün katsayısı ile birleşime girecektir.
- (b) H yatay kuvvetinin mevcut olması halinde, bu etki gerekli dayanımı arttıracak yönde ise 1.6 katsayısı ile, gerekli dayanımı azaltacak yönde olması halinde ise 0.9 katsayısı ile birleşime girecektir. H yatay kuvvetinin deprem etkisini içeren yük birleşimlerine katkısı, DBYBHY kapsamında değerlendirilecektir.
- (c) T sıcaklık değişmesi ve/veya mesnet çökmesi etkilerinin mevcut olması halinde, bu etkiler gerekli dayanımı arttıracak yönde ise 1.0 katsayısı ile tüm birleşimlere girecektir.

5.3.2 – Güvenlik Katsayıları ile Tasarım (GKT)

Bu tasarım yönteminde gerekli dayanım, R_a , aşağıdaki yük birleşimleri ile belirlenecektir.

- (1) G
- (2) $G + Q$
- (3) $G + (Q_r \text{ veya } S \text{ veya } R)$
- (4) $G + 0.75Q + 0.75(Q_r \text{ veya } S \text{ veya } R)$
- (5a) $G + 1.0W$
- (5b) $G + 0.7E$
- (6a) $G + 0.75Q + 0.75(Q_r \text{ veya } S \text{ veya } R) + 0.75W$
- (6b) $G + 0.75Q + 0.75S + 0.75(0.7E)$
- (7) $0.6G + W$
- (8) $0.6G + 0.7E$

Not:

- (a) F akışkan madde basınç yükünün mevcut olması halinde, (1) – (6) sayılı birleşimlerde bu yük G yükünün katsayısı ile birleşime girecektir.
- (b) H yatay kuvvetinin mevcut olması halinde, bu etki gerekli dayanımı arttıracak yönde ise 1.0 katsayısı ile, gerekli dayanımı azaltacak yönde olması halinde ise 0.6 katsayısı ile birleşime girecektir. H yatay kuvvetinin deprem etkisini içeren yük birleşimlerine katkısı, DBYBHY kapsamında değerlendirilecektir.
- (c) T sıcaklık değişmesi ve/veya mesnet çökmesi etkilerinin mevcut olması halinde, bu etkiler gerekli dayanımı arttıracak yönde ise 0.75 katsayısı ile tüm birleşimlere girecektir.

5.4 ELEMAN ENKESİT ÖZELLİKLERİ

5.4.1 – Yerel Burkulma Sınır Durumu İçin Enkesitlerin Sınıflandırılması

Eksenel basınç kuvveti etkisindeki enkesitler, yerel burkulma sınır durumu dikkate alındığında, *narin ve narin olmayan enkesitler* olarak ikiye ayrılırlar. Hiç bir enkesit parçasının genişlik (çap) / kalınlık oranı, λ 'nın **Tablo 5.1A**'da verilen λ_r sınır değerini aşmadığı (narin enkesit parçası bulunmayan) enkesitler *narin olmayan enkesit* ve en az bir enkesit parçasının genişlik (çap) / kalınlık oranının λ_r sınır değerini aştığı enkesitler ise *narin enkesit* olarak sınıflandırılır.

Eğilme momentinden oluşan basınç gerilmeleri etkisindeki enkesit parçaları, yerel burkulma sınır durumu dikkate alındığında, *kompakt, kompakt olmayan ve narin enkesit parçaları* olarak üçe ayrılırlar. Genişlik (çap) / kalınlık oranı, **Tablo 5.1B**'de verilen λ_p sınır değerini aşmayan enkesit parçaları *kompakt* olarak tanımlanır. Tüm enkesit parçaları kompakt sınıfta olan ve başlıkları gövde veya gövdelere sürekli birleştirilen enkesitler *kompakt enkesit* olarak sınıflandırılırlar. Genişlik (çap) / kalınlık oranı λ_p sınırını aşan; fakat λ_r değeri aşılmayan enkesit parçaları *kompakt olmayan enkesit* parçalarıdır. Genişlik (çap) / kalınlık oranı, λ_r değerini aşan enkesit parçaları ise *narin* olarak tanımlanır. En az bir enkesit parçası *kompakt olmayan*; fakat diğer tüm enkesit parçaları *kompakt* olan enkesitler *kompakt olmayan enkesit* olarak tanımlanır. En az bir enkesit parçası *narin* olan enkesitler ise *narin enkesit* olarak tanımlanır.

Tablo 5.1A ve **Tablo 5.1B**'nin kullanılmasında, *rijitleştirilmemiş enkesit parçaları* ve *rijitleştirilmiş enkesit parçaları* tanımları ve hangi boyutların genişlik olarak alınacağı aşağıda açıklanmıştır.

5.4.1.1 – Rijitleştirilmemiş Enkesit Parçaları

Basınç kuvveti doğrultusuna paralel sadece bir kenarı boyunca enkesitin diğer bir parçası ile bağlanan, basınç etkisindeki enkesit parçaları *rijitleştirilmemiş enkesit parçaları* olarak tanımlanır. Bu parçalarda, aşağıdaki enkesit boyutları *genişlik* olarak alınacaktır.

- (a) I- ve T- enkesitli elemanlarda yarım başlık genişliği.
- (b) Korniyerlerde kol boyu, U- ve Z-profiller için başlık genişliği.
- (c) Levhalarda serbest kenar ile en yakın komşu bulon veya kaynak sırası arasındaki uzaklık.
- (d) T-enkesitli elemanların gövdeleri için toplam gövde yüksekliği.

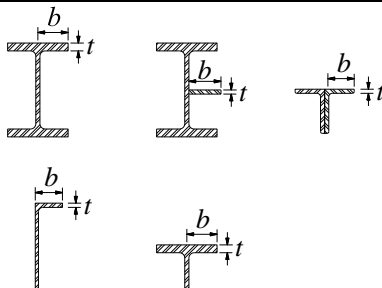
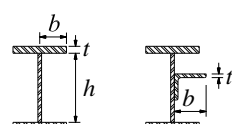
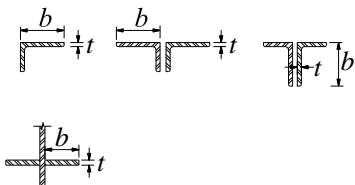
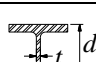
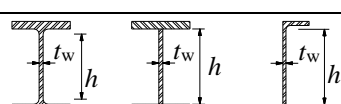
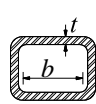
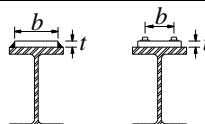
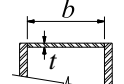
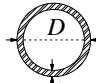
5.4.1.2 – Rijitleştirilmiş Enkesit Parçaları

Basınç kuvveti doğrultusuna paralel iki kenarı boyunca enkesitin diğer parçaları ile bağlanan, basınç etkisindeki enkesit parçaları *rijitleştirilmiş enkesit parçaları* olarak tanımlanır. Bu parçalarda, aşağıdaki enkesit boyutları *genişlik* olarak alınacaktır.

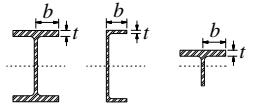
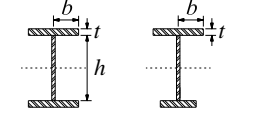
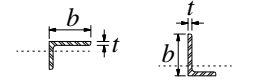
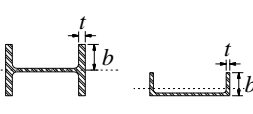
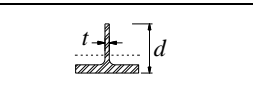
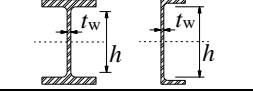
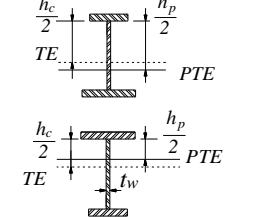
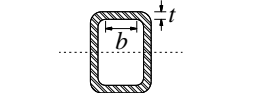
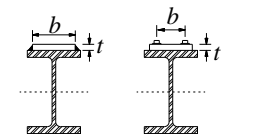
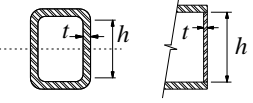
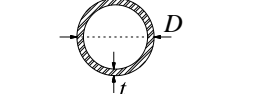
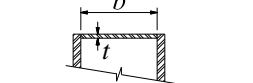
- (a) Hadde profillerinin gövdeleri için h , başlıklar arasındaki uzaklıktan eğrilik yarıçaplarının çıkarılması ile bulunan yükseklik, h_c ise ağırlık merkezi ile basınç başlığı tarafının gövde parçası üzerindeki eğrilik bitim noktası arasındaki uzaklığın iki katı.
- (b) Bulonlu yapma enkesitlerin gövdeleri için h , bulon sıraları arasındaki net yükseklik, kaynaklı yapma enkesitler için h ise, başlık iç yüzeyleri arasındaki net yükseklik. Simetrik olmayan bulonlu yapma enkesitlerde, h_c , ağırlık merkezi ile basınç başlığı tarafındaki en yakın bulon sırası arasındaki uzaklığın veya kaynak kullanılması halinde ağırlık merkezi ile basınç başlığının iç yüzü arasındaki uzaklığın iki katı. Simetrik olmayan bulonlu yapma enkesitlerde, h_p , plastik tarafsız eksen ile basınç başlığı tarafındaki en yakın bulon sırası arasındaki uzaklığın veya kaynak kullanılması halinde plastik tarafsız eksen ile basınç başlığının iç yüzü arasındaki uzaklığın iki katı.
- (c) Yapma enkesitlerin başlık takviye levhaları ve diyafram levhaları için, komşu bulon sıraları veya kaynak çizgileri arasındaki b genişliği.
- (d) Dikdörtgen kutu enkesitlerin başlıklarında, başlık levhasının gövde levhalarına bağlandığı eğrilik bitim noktaları arasındaki b genişliği, gövdelerinde ise, gövde levhasının başlık levhalarına bağlandığı eğrilik bitim noktaları arasındaki h yüksekliği. Eğrilik yarıçaplarının bilinmemesi halinde, b ve h ölçüleri, kutu enkesitin ilgili doğrultudaki dış boyutlarından et kalınlığının üç katı çıkarılarak belirlenir. Et kalınlığı olarak, aşağıda **Bölüm 5.4.2**'de tanımlanan *tasarım et kalınlığı* alınacaktır.

Başlık kalınlıkları değişken olan enkesitlerde ortalama kalınlık, başlığın serbest ucu ile gövde levhasına birleşen kenarı arasındaki orta noktanın kalınlığı olarak alınacaktır.

TABLO 5.1A – EKSENEL BASINÇ KUVVETİ ETKİSİNDEKİ ENKESİT PARÇALARI İÇİN GENİŞLİK / KALINLIK ORANLARI

	Durum	Tanım	Genişlik / Kalınlık Oranı, λ	Genişlik / Kalınlık Oranı Sınır Değeri, λ_r	Enkesit
Rijitleştirilmemiş Enkesit Parçası	1	Hadde I-profillerinin başlıkları, bu profillere bağlanan levhalar, boşluksuz olarak sürekli birleştirilen çift korniyerlerin dış kolları, U- ve T-profillerin başlıkları	b/t	$0.56 \sqrt{\frac{E}{F_y}}$	
	2	Yapma I-profillerin başlıkları, bu profillere bağlanan levhalar ve korniyerlerin dış kolları	b/t	$0.64 \sqrt{\frac{k_c E}{F_y}}$ ^[a]	
	3	Tek korniyerlerin kolları, birbirlerine boşluklu olarak bağlanan çift korniyerlerin kolları ve tüm rijitleştirilmemiş elemanlar	b/t	$0.45 \sqrt{\frac{E}{F_y}}$	
	4	T-profillerin gövdeleri	d/t	$0.75 \sqrt{\frac{E}{F_y}}$	
Rijitleştirilmiş Enkesit Parçası	5	U-profillerin ve çift simetri eksenli I-profillerin gövdeleri	h/t_w	$1.49 \sqrt{\frac{E}{F_y}}$	
	6	Üniform kalınlıklı dikdörtgen ve kare kutu enkesitlerin gövde ve başlıkları	b/t	$1.40 \sqrt{\frac{E}{F_y}}$	
	7	Birleşim araçları arasında kalan takviye levhaları ve diyafram levhaları	b/t	$1.40 \sqrt{\frac{E}{F_y}}$	
	8	Tüm diğer rijitleştirilmiş enkesit parçaları	b/t	$1.49 \sqrt{\frac{E}{F_y}}$	
	9	Boru enkesitli elemanlar	D/t	$0.11 \frac{E}{F_y}$	

TABLO 5.1B – EĞİLME MOMENTİNİN BASINÇ BİLEŞENİ ETKİSİNDEKİ ENKESİT PARÇALARI İÇİN GENİŞLİK / KALINLIK ORANLARI

	Durum	Tanım	Genişlik/ Kalınlık Oranı, λ	Genişlik / Kalınlık Oranı Sınır Değerleri		Enkesit
				λ_p (kompakt / kompakt olmayan)	λ_r (kompakt olmayan / narin)	
Rijitleştirilmemiş Enkesit Parçası	10	Hadde I-profiller, U-profiller ve T-enkesitli elemanların başlıkları	b/t	$0.38 \sqrt{\frac{E}{F_y}}$	$1.00 \sqrt{\frac{E}{F_y}}$	
	11	Tek ve çift simetri eksenli yapma I-enkesitli elemanların başlıkları	b/t	$0.38 \sqrt{\frac{E}{F_y}}$	$0.95 \sqrt{\frac{k_c E}{F_L}}$ [a] [b]	
	12	Tek korniyerlerin kolları	b/t	$0.54 \sqrt{\frac{E}{F_y}}$	$0.91 \sqrt{\frac{E}{F_y}}$	
	13	Zayıf eksen etrafında eğilme etkisindeki tüm I-enkesitli elemanlar ve U-profiller	b/t	$0.38 \sqrt{\frac{E}{F_y}}$	$1.00 \sqrt{\frac{E}{F_y}}$	
	14	T-enkesitli elemanların gövdeleri	d/t	$0.84 \sqrt{\frac{E}{F_y}}$	$1.03 \sqrt{\frac{E}{F_y}}$	
Rijitleştirilmiş Enkesit Parçası	15	U-profillerin ve çift simetri eksenli I-elemanların gövdeleri	h/t_w	$3.76 \sqrt{\frac{E}{F_y}}$	$5.70 \sqrt{\frac{E}{F_y}}$	
	16	Tek simetri eksenli I-enkesitli elemanların gövdeleri	h_c/t_w	$\frac{h_c}{h_p} \sqrt{\frac{E}{F_y}} \leq \lambda_r$ [c] $\left(0.54 \frac{M_p}{M_y} - 0.09\right)^2 \leq \lambda_r$	$5.70 \sqrt{\frac{E}{F_y}}$	
	17	Üniform cidar kalınlıklı kutu enkesitli elemanların başlıkları	b/t	$1.12 \sqrt{\frac{E}{F_y}}$	$1.40 \sqrt{\frac{E}{F_y}}$	
	18	Takviye levhaları ve birleşim araçları arasında kalan diyafraim levhaları	b/t	$1.12 \sqrt{\frac{E}{F_y}}$	$1.40 \sqrt{\frac{E}{F_y}}$	
	19	Kutu enkesitli elemanların gövdeleri	h/t	$2.42 \sqrt{\frac{E}{F_y}}$	$5.70 \sqrt{\frac{E}{F_y}}$	
	20	Boru enkesitli elemanlar	D/t	$0.07 \frac{E}{F_y}$	$0.31 \frac{E}{F_y}$	
	21	Yapma kutu enkesitlerin başlıkları	b/t	$1.12 \sqrt{\frac{E}{F_y}}$	$1.49 \sqrt{\frac{E}{F_y}}$	

TABLO 5.1B – EĞİLME MOMENTİNİN BASINÇ BİLEŞENİ ETKİSİNDEKİ ENKESİT PARÇALARI İÇİN GENİŞLİK / KALINLIK ORANLARI (DEVAM)

^[a] : $k_c = 4/\sqrt{h/t_w}$ ve $0.35 \leq k_c \leq 0.76$

^[b] : Narin gövdeli I-enkesitli elemanlar için ve kompakt veya kompakt olmayan gövdeli, $W_{ext} / W_{exc} \geq 0.7$ olan, yapma I-enkesitli elemanların kuvvetli eksenleri etrafında eğilme etkisinde olması halinde, $F_L = 0.7F_y$.

Kompakt veya kompakt olmayan gövdeli, $W_{ext} / W_{exc} < 0.7$ olan, yapma I-enkesitli elemanların kuvvetli eksenleri etrafında eğilme etkisinde olması halinde ise, $F_L = F_y W_{ext} / W_{exc} \geq 0.5F_y$.

^[c] : M_y , en dış lifin akmasına karşı gelen eğilme momenti ve M_p , plastik eğilme momenti ($M_p = F_y W_{px}$).

E : Çelik elastisite modülü, (200000 MPa).

F_y : Yapısal çelik karakteristik akma gerilmesi.

W_{ext} : x-ekseni etrafında çekme bölgesi için elastik mukavemet momenti.

W_{exc} : x-ekseni etrafında basınç bölgesi için elastik mukavemet momenti.

W_{px} : x-eksenine göre plastik mukavemet momenti.

TE : Elastik tarafsız eksen

PTE : Plastik tarafsız eksen

5.4.2 – Boru ve Kutu Enkesitli Elemanların Tasarım Et Kalınlığı

Boru ve kutu enkesitli elemanların kesit hesaplarında *tasarım et kalınlığı* göz önüne alınır. Tasarım et kalınlığı, t , tozaltı ark kaynağı ile oluşturulan elemanlarda karakteristik et kalınlığına, elektrik direnç kaynaklı elemanlarda ise karakteristik et kalınlığının 0.93 katına eşit olarak alınacaktır.

5.4.3 – Kayıpsız ve Net Enkesit Alanları

(a) Elemanın *kayıpsız enkesit alanı*, A_g , yerel burkulma nedeniyle etkin olmayan enkesit parçalarının veya açılan delikler nedeniyle oluşan kayıpların göz önüne alınmadığı toplam enkesit alanı olarak tanımlanır.

(b) *Net (kayıplı) enkesit alanı*, A_n , elemanın kırılma çizgisi üzerinde yer alan bulon deliklerinin veya konstrüktif nedenlerden dolayı oluşan kesit kayıplarının çıkarılması ile elde edilen net alan olarak tanımlanır.

Çekme ve kesme kuvveti etkisindeki elemanların kırılma çizgisi üzerindeki net enkesit alanı hesabında, delik açılırken delik çevresindeki çelik malzemenin hasar görme olasılığı göz önüne alınarak, karakteristik delik çapından 2mm daha büyük olarak alınan *etkin delik çapı*, d_e , kullanılacaktır.

Şaşırtmalı veya şaşırtmalı olmayan delikler için, kırılma çizgisi boyunca net alan **Denk.(5.3)** ile belirlenecektir.

$$A_n = A_g - \sum d_e t + \sum \frac{s^2 t}{4g} \quad (5.3)$$

Buradaki terimler aşağıda açıklanmıştır.

A_g : Toplam (kayıpsız) enkesit alanı.

A_n : Net (kayıplı) enkesit alanı.

d_h : **Bölüm 13**'te tanımlanan karakteristik bulon deliği çapı.

d_e : Etkin delik çapı, (= $d_h + 2\text{mm}$).

s : Ardışık iki deliğin merkezleri arasında, kuvvet doğrultusundaki aralık.

t : Eleman kalınlığı.

g : Ardışık iki deliğin merkezleri arasında, kuvvete dik doğrultudaki aralık.

Boru veya kutu enkesitlerde, bazı kaynaklı birleşimler için yapılan kesimler nedeniyle net (kayıplı) alan, kesim işlemiyle çıkarılan genişlik ve eleman tasarım et kalınlığının çarpımı ile belirlenen alanın boru veya kutu elemanın toplam enkesit alanından çıkarılması ile elde edilir.

Dairesel ve oval delik kaynaklarında, kaynak alanı net enkesit alanına katılamaz.

Delik içermeyen elemanların net enkesit alanı, A_n , toplam enkesit alanı, A_g 'ye eşittir.

BÖLÜM 6 STABİLİTE TASARIMI

Bu bölümde yapı sistemlerinin stabilite tasarımının temel ilkeleri ve tasarımda uygulanan başlıca analiz yöntemlerinin esasları açıklanmaktadır.

6.1 GENEL ESASLAR

Yapı sistemlerinin stabilite tasarımı, eleman bazındaki ve sistem genelindeki geometri değişimlerinin denge denklemlerine etkisini göz önüne alan *ikinci merteye teorisi*'ne göre analiz yapılmasını ve hesaplanan iç kuvvet büyüklüklerinin elemanların *mevcut dayanımları* ile karşılaştırılmasını öngörmektedir.

Yapı sistemlerinin stabilitesini etkileyen başlıca faktörler aşağıda sıralanmıştır.

- Elemanların eğilme, kayma ve eksenel şekildeğiştirmeleri ile birlikte yapı sisteminin yerdeğiştirmesinde etkili olan diğer tüm şekildeğiştirmeler (kiriş – kolon birleşimi panel bölgesi şekildeğiştirmeleri, vb.).
- Eleman şekildeğiştirmesine ait ($P - \delta$) ve sistem yerdeğiştirmesine ait ($P - \Delta$) ikinci merteye etkileri.
- Geometrik ön kusurlar (ilkel kusurlar).
- Doğrusal olmayan şekildeğiştirmeler ile dayanım ve rijitliklerdeki belirsizlikler.

İkinci merteye teorisi doğrusal olmadığından *süperpozisyon prensibi* geçerli değildir. Bu nedenle işletme (servis) yüklerinin ilgili yük birleşimleri için kendilerine ait yük katsayıları ile çarpımından oluşan toplam yükler altında, sistem ikinci merteye teorisine göre hesaplanır. Toplam yükler, **Bölüm 5.3.1**'de verilen YDKT yük birleşimlerinden edilen yüklemekten veya **Bölüm 5.3.2**'de verilen GKT yük birleşiminin 1.6 katına eşit bir yüklemekten elde edilecektir.

Yapısal stabiliteyi etkileyen yukarıdaki faktörleri göz önüne alan *genel* (doğrudan) *analiz yöntemi* ve *burkulma boyu* (etkin uzunluk) *yöntemi* ile stabilite tasarımının esasları aşağıdaki bölümlerde açıklanmaktadır. Ayrıca, ikinci merteye etkilerin yaklaşık olarak hesaba katıldığı *yaklaşık ikinci merteye analizi* de **Bölüm 6.5**'te açıklanmaktadır.

6.2 İKİNCİ MERTEBE TEORİSİNİN DAYANDIĞI ESASLAR

Bu bölümde, geometri değişimlerinin denge denklemlerine etkisini göz önüne alan *ikinci merteye teorisi*'nin dayandığı esaslar ve bunların sistem analizinde nasıl göz önüne alınabileceği incelenecektir.

6.2.1 – Yapısal Analizin Esasları

İkinci merteye teorisine göre yapısal analiz aşağıdaki koşulları sağlayacaktır.

- Analizde, sistemin yerdeğiştirmelerine katkıda bulunan, elemanların eğilme, kayma ve eksenel şekildeğiştirmeleri ile birleşimlerin ve kiriş – kolon birleşimi panel bölgelerinin şekildeğiştirmeleri göz önüne alınacaktır. Bu şekildeğiştirmelerin doğrusal olmayan bileşenlerinin ikinci merteye analizine etkilerini yaklaşık olarak göz önüne almak üzere, **Bölüm 6.2.3**'te açıklanacağı şekilde, eleman rijitlikleri uygun şekilde azaltılacaktır.
- Yöntem genel olarak elemanlardaki ($P-\delta$) ve sistem genelindeki ($P-\Delta$) ikinci merteye etkilerini içermektedir. Ancak,
 - düşey yüklerin düşey kolonlar ve perdeler tarafından taşınması

- (2) göz önüne alınan burkulma doğrultusundaki moment aktaran çerçeve kolonlarının taşıdığı düşey yüklerin toplam düşey yüklerin 1/3'ünü aşmaması
- (3) YDKT yük birleşimlerinden veya GKT yük birleşimlerinin 1.6 katına eşit bir yüklemekten dolayı ve azaltılmış rijitlikler kullanılarak hesaplanan ikinci mertebe yerdeğiştirmelerin birinci mertebe yerdeğiştirmelere oranı olan B_2 katsayısının (bk. **Bölüm 6.5.2.2**) 1.7'ye eşit veya daha küçük olması

koşullarının birlikte sağlanması halinde $P - \delta$ etkileri terkedilebilir. Ancak, eksenel basınç ve eğilme etkisindeki tüm tekil elemanların değerlendirilmesinde daima $P - \delta$ etkileri hesaba katılacaktır.

(c) Analizde, sistem stabilitesini etkileyen tüm düşey yükler göz önüne alınacaktır.

(d) YDKT yönteminde, ikinci mertebe hesabı YDKT yük birleşimi için yapılacaktır. GKT yönteminde ise, ikinci mertebe hesabı GKT yük birleşiminin 1.6 katına eşit bir yükleme için yapılacak, ancak elde edilen sonuçlar 1.6 katsayısına bölünerek gerekli dayanım bulunacaktır.

6.2.2 – Geometrik Ön Kusurların Dikkate Alınması

Geometrik ön kusurların yapısal stabiliteye etkileri **Bölüm 6.2.2.1**'de açıklanacağı şekilde *doğrudan doğruya* modellenemediği gibi, **Bölüm 6.2.2.2**'de açıklanacağı şekilde *fiktif kuvvetler* kullanarak da hesaba katılabilir.

Yapısal stabilite analizinde göz önüne alınan *sistem ön kusurları*, düğüm noktalarının konumundaki geometrik ön kusurlar olarak tanımlanmaktadır. Doğrusal elemanlarda uç noktalarını birleştiren doğrudan olan yerel sapmalar olarak tanımlanan *eleman ön kusurları* ise bu bölümün konusu dışındadır.

6.2.2.1 – Geometrik Ön Kusurların Doğrudan Doğruya Modellenmesi

Geometrik ön kusurların modellenmesinin genel yöntemi, bu sistem ön kusurlarının analizde doğrudan doğruya göz önüne alınmasıdır. Bunun için yapı sistemi, düğüm noktalarının yerdeğiştirmiş konumları esas alınarak analiz edilir. Düğüm noktalarının konumlarındaki sapmaların değerleri ve sistem üzerindeki dağılımı en elverişsiz etkileri oluşturacak şekilde seçilir.

Geometrik ön kusurların modellenmesinde, bunların sistemde dış yüklerden oluşan yerdeğiştirme durumu ve olası *burkulma modu* ile benzer olması öngörülmelidir. Ön kusurları temsil eden yerdeğiştirmelerin değerleri, eğer biliniyorsa yapı sisteminin gerçek ön kusurlarına eşit olarak alınmalı veya ilgili yönetmeliklerin öngördüğü yapım toleransları kullanılmalıdır.

Düşey yüklerin düşey çerçeve, kolon ve perdeler tarafından taşındığı sistemlerde, YDKT yük birleşiminden veya GKT yük birleşiminin 1.6 katına eşit bir yüklemekten dolayı ve azaltılmış rijitlikler kullanılarak hesaplanan ikinci mertebe yerdeğiştirmelerin birinci mertebe yerdeğiştirmelere oranı olan B_2 katsayısının (bk. **Bölüm 6.5.2.2**) 1.7'ye eşit veya daha küçük olması halinde, geometrik ön kusurların yatay yükleri içermeyen düşey yük birleşimlerinde hesaba katılması yeterlidir.

6.2.2.2 – Geometrik Ön Kusurlar İçin Fiktif Yüklerin Kullanılması

Düşey yüklerin düşey çerçeve, kolon ve perdeler tarafından taşındığı yapı sistemlerinde düğüm noktalarının konumundaki geometrik ön kusurların aşağıda tanımlandığı şekilde belirlenen yatay *fiktif yükler* ile göz önüne alınmasına izin verilebilir. Sistem ön kusurlarını temsil eden bu fiktif yükler şekildeğiştirmemiş orijinal sistem üzerine etkileyecektir.

- (a) Fiktif yükler her kat düzeyinde sisteme etkitilecektir. Bu yükler yapı sistemine etkiyen tüm düşey ve yatay yük birleşimlerine eklenecektir. Ancak, önceki bölümde belirtildiği gibi, YDKT yük birleşimlerinden veya GKT yük birleşimlerinin 1.6 katına eşit yüklemelerden dolayı ve azaltılmış rijitlikler kullanılarak hesaplanan ikinci mertebe yerdeğiştirmelerin birinci mertebe yerdeğiştirmelere oranı olan B_2 katsayısının (bk. **Bölüm 6.5.2.2**) 1.7 değerine eşit veya daha küçük olması halinde, geometrik ön kusurların yatay yükleri içermeyen düşey yük birleşimlerinde hesaba katılması yeterlidir.

Yatay fiktif yükler **Denk.(6.1)** ile hesaplanacaktır.

$$N_i = 0.002\alpha Y_i \quad (6.1)$$

Buradaki terimler aşağıda açıklanmıştır.

$\alpha = 1.0$ (YDKT) veya $\alpha = 1.6$ (GKT) değerindeki katsayılar.

N_i : (i) kat düzeyine etkitilecek yatay fiktif yük.

Y_i : YDKT veya GKT yük birleşimleri ile belirlenen, (i) katı döşemesine etkiyen toplam düşey yük.

- (b) Her kat düzeyindeki düğüm noktalarına, bu noktalara etkiyen düşey yüklerle orantılı olarak dağıtılan fiktif yükler, yapısal stabilite açısından sistemde en elverişsiz etkileri oluşturacak doğrultu ve yönde uygulanacaktır.
- (c) **Denk.(6.1)**'de yer alan 0.002 katsayısı, katlar arasında yapım toleransına bağlı olarak tanımlanan 1/500 oranındaki bir sistem ön kusuruna karşı gelmektedir. Bu sınır değeri aşmamak üzere, daha farklı oranda geometrik ön kusurların göz önüne alınması halinde bu katsayı uygun şekilde değiştirilecektir.

Not: Düşey yüklerin düşey çerçeve, kolon ve perdeler tarafından taşındığı yapı sistemleri için yukarıda tanımlanan fiktif yük kavramı, genel olarak tüm yapı sistemleri için benzer şekilde uygulanabilir.

6.2.3 – Azaltılmış Rijitliklerin Dikkate Alınması

Genel analiz yöntemi ile ikinci mertebe teorisine göre hesapta, doğrusal olmayan şekildeğiştirmelerin stabilite analizine etkisini yaklaşık olarak göz önüne almak üzere, eleman rijitlikleri aşağıda açıklandığı şekilde azaltılacaktır.

- (a) Tüm yapı elemanlarının eğilme, kayma ve eksenel rijitlikleri 0.80 katsayısı ile çarpılarak azaltılacaktır.
- (b) Eğilme rijitliklerinin yapısal stabilite üzerinde etkili olduğu tüm elemanlarda, eksenel kuvvet düzeyine bağlı olarak, eğilme rijitlikleri ayrıca bir τ_b katsayısı ile çarpılacaktır. Kompozit elemanlar için bu katsayının uygulanmasında **Bölüm 12.2.5**'te verilen kurallar geçerlidir. Bu katsayı

- (1) $\alpha P_r / P_{ns} \leq 0.5$ için

$$\tau_b = 1.0 \quad (6.2)$$

- (2) $\alpha P_r / P_{ns} > 0.5$ için

$$\tau_b = 4(\alpha P_r / P_{ns}) [1 - (\alpha P_r / P_{ns})] \quad (6.3)$$

denklemleri ile hesaplanacaktır.

Buradaki terimler aşağıda açıklanmıştır.

$\alpha = 1.0$ (YDKT) veya $\alpha = 1.6$ (GKT) deęerindeki katsayılar.

P_r : YDKT veya GKT yük birleşimleri altında hesaplanan gerekli eksenel basınç kuvveti dayanımı.

P_{ns} : Elemanın enkesit basınç kuvveti dayanımı ($=F_y A_g$ veya narin elemanlar için $=F_y A_e$). A_e için bk. **Bölüm 8.5**.

(3) Düşey yüklerin düşey çerçeve, kolon ve perdeler tarafından taşındığı yapı sistemlerinde, $\alpha P_r / P_{ns} > 0.5$ olan elemanların eğilme rijitliklerinin $\tau_b < 1.0$ katsayısı ile çarpılarak azaltılması yerine, tüm düşey ve yatay yük birleşimlerinde hesaba katılmak üzere $0.001\alpha Y_i$ ek fiktif yüklerinin uygulanması koşuluyla, $\tau_b = 1.0$ katsayısının kullanılmasına izin verilebilir.

6.3 GENEL ANALİZ YÖNTEMİ İLE TASARIM

6.3.1 – Yöntemin Uygulama Sınırları

Genel analiz yöntemi, sınırlama olmaksızın, tüm çelik yapı sistemlerinin stabilite tasarımına uygulanabilmektedir.

6.3.2 – Gerekli Dayanımın Hesabı

Bu yöntem ile gerekli dayanımın hesabı, esasları **Bölüm 6.2.1**'de açıklanan ikinci mertebe hesabı uygulanarak elde edilir. Sistem hesabında, geometrik ön kusurları temsil eden fiktif yükler **Bölüm 6.2.2**'de, doğrusal olmayan şekildeğiştirmeleri temsil eden rijitlik azaltılması ise **Bölüm 6.2.3**'te belirtildiği şekilde hesaba katılacaktır.

6.3.3 – Stabilite Kontrolleri

Geometri deęişimlerinin denge denklemlerine etkilerinin genel analiz yöntemi ile hesaba katıldığı yapı sistemlerinin eleman ve birleşimlerinin stabilite kontrollerinde, ayrıca bir önlem alınmaksızın, **Bölüm 7 – 14**'te verilen kurallar uygulanır. Elemanların burkulma boyu katsayıları, daha küçük bir deęer kullanılması geçerli bir yaklaşımla kanıtlanmadığı sürece, $K = 1.0$ olarak alınacaktır.

Elemanların burkulma boylarını küçültmek amacıyla oluşturulan stabilite bağlantıları, destekledikleri tüm elemanlar için uygulandıkları noktaların hareketlerini önleyecek düzeyde, **Bölüm 16**'da verilen kurallara göre belirlenen yeterli dayanım ve rijitliğe sahip olmalıdır.

6.4 BURKULMA BOYU YÖNTEMİ İLE TASARIM

6.4.1 – Yöntemin Uygulama Sınırları

Bölüm 6.1'de verilen genel esaslar çerçevesinde ve aşağıdaki sınırlar içinde, burkulma boyu (etkin uzunluk) yöntemi, genel (doğrudan) analiz yönteminin yerine kullanılabilir.

- Yöntem, düşey yüklerin düşey çerçeveler, kolonlar ve perdeler tarafından taşındığı yapı sistemlerine uygulanabilir.
- Tüm katlarda, YDKT yük birleşimlerinden veya GKT yük birleşimlerinin 1.6 katına eşit yüklemelerden oluşan ikinci mertebe görel kat ötelemelerinin birinci mertebe görel kat ötelemelerine oranı olan B_2 katsayısı (bk. **Bölüm 6.5.2.2**) 1.5 deęerine eşit veya daha küçük olmalıdır.

6.4.2 – Gerekli Dayanımın Hesabı

Bu yöntem ile gerekli dayanımın hesabı, **Bölüm 6.2.3**'te belirtilen rijitlik azaltılması göz önüne alınmaksızın, esasları **Bölüm 6.2.1**'de açıklanan ikinci mertebe hesabı uygulanarak elde edilir. Sistem hesabında geometrik ön kusurların fiktif yüklerle temsil edilmesi halinde, bu yükler **Bölüm 6.2.2.2**'deki esaslara uygun olarak sadece düşey yükleri içeren yük birleşimlerinde hesaba katılacaktır.

6.4.3 – Stabilite Kontrolleri

Geometri değişimlerinin denge denklemlerine etkilerinin *burkulma boyu yöntemi* ile hesaba katıldığı yapı sistemlerinin eleman ve birleşimlerinin stabilite kontrolleri **Bölüm 7-14**'te verilen ilgili kurallara göre yapılır.

Basınç etkisindeki elemanların stabilite kontrollerinde burkulma boyu katsayısı, K , aşağıda açıklandığı şekilde belirlenir.

- Çaprazlı çerçeve sistemler, perdeli sistemler ve yatay yüklerin taşınmasının kolonların eğilme rijitliklerinden bağımsız olduğu benzeri sistemlerde burkulma boyu katsayısı, daha küçük bir değer kullanılması geçerli bir yaklaşımla kanıtlanmadığı sürece, $K=1.0$ olarak alınır. Stabilite bağlantıları **Bölüm 16**'da verilen kurallara göre belirlenen yeterli dayanım ve rijitliğe sahip olacaktır.
- Kolonların eğilme rijitliklerinin sistemin yatay yük taşıma kapasitesine ve yanal stabilitesine katkı sağladığı moment aktaran çerçeveler ve benzeri sistemlerde burkulma boyu katsayısı, K , aşağıdaki denklemlerden veya nomogramlardan yararlanarak hesaplanabilir.

Bu denklem ve nomogramlardaki G_A ve G_B büyüklükleri, sırasıyla söz konusu kolonun üst ve alt uçlarında birleşen kolonların ve kirişlerin eğilme rijitlikleri toplamalarının oranına bağlı olarak **Denk.(6.4)** ile hesaplanırlar.

$$G = \frac{\Sigma(E_c I_c / L_c)}{\Sigma(E_g I_g / L_g)} \quad (6.4)$$

Buradaki terimler aşağıda açıklanmıştır.

$E_c I_c$: Kolon enkesiti eğilme rijitliği.

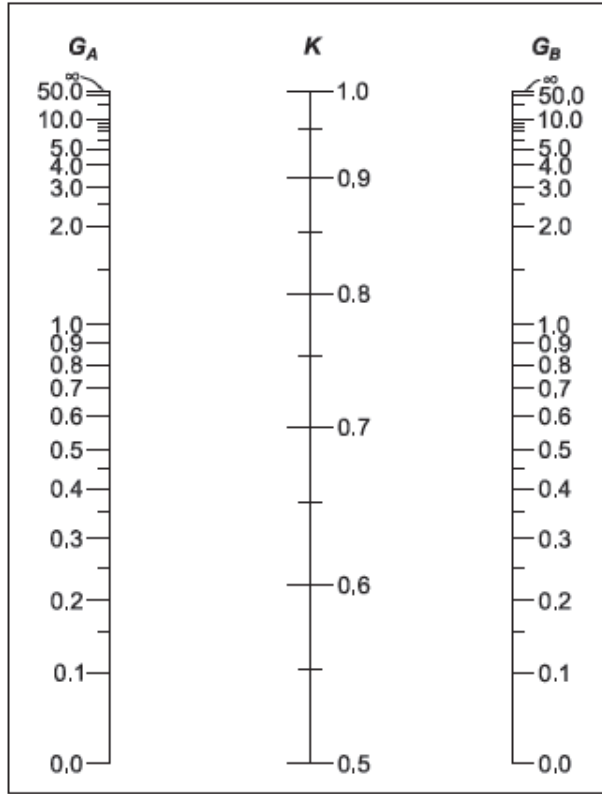
L_c : Kolon boyu.

$E_g I_g$: Kiriş enkesiti eğilme rijitliği.

L_g : Kiriş boyu.

- Yanal yerdeğiştirme önlenmiş (düğüm noktaları sabit) moment aktaran çerçeveler ve benzeri sistemlerde burkulma boyu katsayısı, K , kolonun üst ve alt uçlarında **Denk. (6.4)** ile belirlenen G_A ve G_B büyüklüklerine bağlı olarak, **Denk. (6.5)** ile veya **Şekil 6.1**'de verilen nomogramdan yararlanarak hesaplanabilir.

$$K = \frac{3G_A G_B + 1.4(G_A + G_B) + 0.64}{3G_A G_B + 2.0(G_A + G_B) + 1.28} \quad (6.5)$$



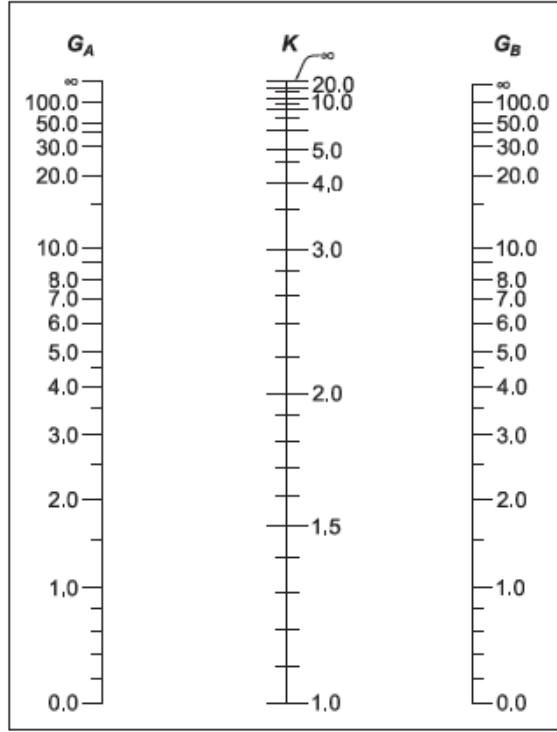
Şekil 6.1 – Yanal yerdeğiştirmesi önlenmiş sistemlerde burkulma boyu katsayısı, K

- (2) Yanal yerdeğiştirmesi önlenmemiş (düğüm noktaları hareketli) moment aktaran çerçeveler ve benzeri sistemlerde burkulma boyu katsayısı, K , kolonun üst ve alt uçlarında **Denk. (6.4)** ile belirlenen G_A ve G_B büyüklüklerine bağlı olarak, **Denk. (6.6)** ile veya **Şekil 6.2**'de verilen nomogramdan yararlanarak hesaplanabilir.

$$K = \sqrt{\frac{G_A(1.6G_B + 4.0) + (4G_B + 7.5)}{G_A + G_B + 7.5}} \quad (6.6)$$

G_A ve G_B büyüklüklerinin hesabında, kolonların ve kirişlerin sınır koşullarına bağlı olarak, aşağıda belirtilen düzenlemelerin yapılması uygun olmaktadır.

- Temellere rijit olarak bağlanmayan kolonlarda, gerçek bir mafsallı bağlantı olmadığı sürece, pratik uygulamalar bakımından $G = 10$ olarak alınabilir. Kolonun temele bağlantısının rijit olması halinde, temel dönmesinin sıfıra eşit olduğu kanıtlanmadığı sürece, $G = 1$ olarak alınabilir.
- Yanal yerdeğiştirmesi önlenmiş çerçevelerin kirişlerinde, kirişin $E_g I_g / L_g$ eğilme rijitliği diğer ucunun ankastre olarak mesnetlenmesi halinde 2 katsayısı ile, diğer ucunun mafsallı olarak mesnetlenmesi halinde ise 1.5 katsayısı ile artırılır.
- Yanal yerdeğiştirmesi önlenmemiş çerçevelerin kirişlerinde, kirişin $E_g I_g / L_g$ eğilme rijitliği diğer ucunun ankastre olarak mesnetlenmesi halinde $2/3$ katsayısı ile, diğer ucunun mafsallı olarak mesnetlenmesi halinde ise 0.5 katsayısı ile azaltılır.



Şekil 6.2 – Yanal yerdeğiştirmesi önlenmemiş sistemlerde burkulma boyu katsayısı, K

6.5 YAKLAŞIK İKİNCİ MERTEBE ANALİZİ

Bu bölümde, ikinci mertebe etkilerin doğrudan doğruya hesaba katılması yerine uygulanabilecek bir yaklaşımın uygulama sınırları ve formülasyonu verilecektir. Bu yaklaşım, birinci mertebe analiz yöntemi kullanılarak elde edilecek iç kuvvetlerin (P ve M) belirli katsayılarla arttırılması prensibine dayanmaktadır.

6.5.1 – Uygulama Sınırları

Bu yaklaşım düşey yüklerin düşey çerçeveler, kolonlar ve perdeler tarafından taşındığı yapı sistemleri için uygulanabilir.

6.5.2 – Hesap Esasları

Sistem elemanlarının ikinci mertebe etkilerini içeren gerekli eğilme momenti dayanımı, M_r , ve gerekli aksel kuvvet dayanımı, P_r , sırasıyla **Denk.(6.7)** ve **Denk.(6.8)** ile hesaplanacaktır.

$$M_r = B_1 M_{nt} + B_2 M_{1t} \quad (6.7)$$

$$P_r = P_{nt} + B_2 P_{1t} \quad (6.8)$$

Buradaki terimler aşağıda tanımlanmıştır.

B_1 : Yatay ötelenmesi önlenmiş sistemin elemanlarındaki ($P-\delta$) etkilerini göz önüne alan bir arttırma katsayısıdır. Bu katsayı, eğilme ve basınç etkisindeki elemanlar için, elemanın her iki eğilme doğrultusunda **Bölüm 6.5.2.1**'de açıklandığı şekilde hesaplanır. Basınç etkisinde olmayan elemanlarda B_1 katsayısı 1.0 olarak alınır.

B_2 : Yatay ötelenmesi önlenmemiş sistem genelindeki ($P-\Delta$) etkilerini göz önüne alan bir arttırma katsayısıdır. Bu katsayı, yapı sisteminin her katı için, her iki yatay yerdeğiştirme doğrultusunda **Bölüm 6.5.2.2**'de açıklandığı şekilde hesaplanır.

M_r : YDKT veya GKT yük birleşimleri altında hesaplanan ikinci merteye etkileri içeren gerekli eğilme momenti dayanımı.

P_r : YDKT veya GKT yük birleşimleri altında hesaplanan ikinci merteye etkileri içeren gerekli eksenel kuvvet dayanımı.

M_{nt} : Yatay ötelenmesi önlenmiş sistemde, YDKT veya GKT yük birleşimleri altında hesaplanan birinci merteye eğilme momenti.

P_{nt} : Yatay ötelenmesi önlenmiş sistemde, YDKT veya GKT yük birleşimleri altında hesaplanan birinci merteye eksenel kuvvet.

M_{1t} : Yapı sisteminin sadece yanal ötelenmesi sonucu, YDKT veya GKT yük birleşimleri altında ilgili elemanda oluşan birinci merteye eğilme momenti.

P_{1t} : Yapı sisteminin yatay yerdeğiřtirmelerinden dolayı, YDKT veya GKT yük birleşimleri altında hesaplanan birinci merteye eksenel kuvvet.

6.5.2.1 – P - δ Etkileri İçin B_1 Arttırma Katsayısı

Eğilme momenti ve eksenel basınç kuvveti etkisindeki elemanlar için, elemanın her iki eğilme doğrultusunda uygulanacak B_1 arttırma katsayısı **Denk.(6.9)** ile hesaplanacaktır.

$$B_1 = \frac{C_m}{1 - \frac{\alpha P_r}{P_{el}}} \geq 1 \quad (6.9)$$

Buradaki terimler aşağıda açıklanmıştır.

$\alpha = 1.0$ (YDKT) veya $\alpha = 1.6$ (GKT)

C_m : Eşdeğer sabit moment yayılışına dönüřtürme katsayısı. Bu katsayı yanal doğrultuda yerdeğiřtirme yapmadığı varsayılan sistemlerin elemanlarında aşağıdaki şekilde hesaplanır.

(a) Eğilme düzleminde mesnetler arasında yanal yüklerin etkilediği elemanlarda:

$$C_m = 0.6 - 0.4(M_1 / M_2) \quad (6.10)$$

Burada M_1 ve M_2 , elemanın uçlarında birinci merteye analizi ile hesaplanan, sırasıyla küçük ve büyük eğilme momentlerini göstermektedir. M_1/M_2 büyüklüğü çift eğrilikli eğilmede pozitif, tek eğrilikli eğilmede ise negatif olarak alınacaktır.

(b) Eğilme düzleminde mesnetler arasında yanal yüklerin etkilediği elemanlarda, güvenli yönde kalmak üzere, $C_m=1.0$ değeri kullanılabilir.

P_{el} : Elemanın uç noktalarının yanal yerdeğiřtirme yapmadığı varsayımı altında, eğilme düzlemindeki elastik burkulma yüküdür ve **Denk.(6.11)** ile hesaplanır.

$$P_{el} = \frac{\pi^2 EI^*}{(K_1 L)^2} \quad (6.11)$$

Buradaki terimler aşağıda açıklanmıştır.

EI^* : Genel analiz yöntemi ile tasarımda, **Bölüm 6.2.3**'e göre hesaplanan azaltılmış rijitlik. Burkulma boyu yöntemi ile tasarımda ise $EI^* = EI$ olarak alınacaktır.

E : Yapısal çelik elastisite modülü (200000 MPa).

I : Eleman enkesitinin eğilme düzlemindeki atalet momenti.

L : Eleman boyu.

K_1 : Elemanın uç noktalarının yanal yerdeğiştirme yapmadığı varsayımı altında, eğilme düzlemindeki burkulma boyu katsayısı. Daha küçük bir değer aldığı geçerli bir yaklaşımla kanıtlanmadığı sürece $K_1=1.0$ olarak alınacaktır.

Denk.(6.9)'daki P_r büyüklüğü için, birinci mertebe yaklaşımına ait $P_r = P_{nt} + P_{1t}$ ifadesinin kullanılmasına izin verilebilir.

6.5.2.2 – P - Δ Etkileri İçin B_2 Arttırma Katsayısı

Sistemin her katında, her iki yanal yerdeğiştirme doğrultusunda uygulanacak B_2 arttırma katsayısı **Denk.(6.12)** ile hesaplanacaktır.

$$B_2 = \frac{1}{1 - \frac{\alpha P_{\text{kat}}}{P_{\text{e,kat}}}} \geq 1 \quad (6.12)$$

Buradaki terimler aşağıda açıklanmıştır.

$\alpha = 1.0$ (YDKT) veya $\alpha = 1.6$ (GKT)

P_{kat} : YDKT veya GKT yük birleşimleri için, söz konusu katın tüm düşey taşıyıcı elemanlarına (yatay yük taşıyıcı sistemin dışında olan elemanlar da dahil) etkiyen toplam düşey yük.

$P_{\text{e,kat}}$: Göz önüne alınan yanal yerdeğiştirme doğrultusunda, söz konusu kata ait elastik burkulma yükü. Bu büyüklük burkulma analizi ile veya **Denk.(6.13)** ile hesaplanacaktır.

$$P_{\text{e,kat}} = R_M \frac{HL}{\Delta_H} \quad (6.13)$$

Buradaki terimler aşağıda açıklanmıştır.

$$R_M = 1 - 0.15(P_{\text{mf}} / P_{\text{kat}}) \quad (6.14)$$

R_M : P - δ nın P - Δ üzerindeki etkisini göz önüne alan katsayı.

L : Kat yüksekliği.

P_{mf} : Göz önüne alınan doğrultuda moment aktaran çerçeveler bulunması halinde, bu çerçevelerin kat kolonlarına etkiyen toplam düşey yük, (çaprazlı çerçevelerde sıfır alınacaktır).

Δ_H : Göz önüne alınan doğrultuda, seçilen yatay yükler altında, sistem rijitliği kullanılarak hesaplanan birinci mertebe görelî kat ötelemesi.

H : Göz önüne alınan doğrultuda, Δ_H görelî kat ötelemesini hesaplamak için kullanılan yatay yüklerden oluşan kat kesme kuvveti.

BÖLÜM 7 EKSENEL ÇEKME KUVVETİ ETKİSİ

Eksenel (enkesit ağırlık merkezine uygulanan) çekme kuvveti etkisindeki elemanların tasarımı bu bölümde belirtilen kurallara göre yapılacaktır.

7.1 GENEL ESASLAR

Bu bölümde verilen kurallar statik yükleme durumu için geçerlidir. Yorulma etkisindeki elemanlar için tasarım kuralları **Ek-2**'de verilmektedir.

7.1.1 – Narinlik Oranı Sınırı

Çekme kuvveti etkisindeki elemanlarda stabilite bir tasarım kriteri olmamasına karşın, bu tür elemanlarda narinlik oranı, $L/i \leq 300$ olmalıdır. Ancak, bu sınır çelik kablolar ve miller için geçerli değildir.

7.1.2 – Kayıpsız ve Net Enkesit Alanları

Çekme etkisi altındaki elemanların bu bölümde tanımlanacak olası göçme sınır durumları için, *kayıpsız enkesit alanı*, A_g , ve *net (kayıplı) enkesit alanı*, A_n , **Bölüm 5.4.3**'te verilen ilgili kurallar esas alınarak belirlenecektir.

7.1.3 – Etkin Net Enkesit Alanı

Çekme elemanının birleşim bölgesine tüm enkesit parçalarıyla bulonlu veya kaynaklı olarak bağlanmadığı durumda, gerilme yayılışındaki düzensizliğin hesaba katıldığı *etkin net enkesit alanı*, A_e , **Denk.(7.1)** ile hesaplanacaktır.

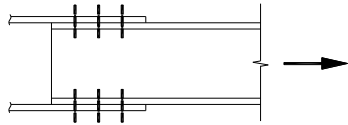
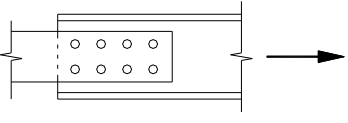
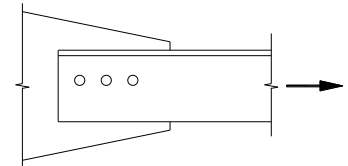
$$A_e = UA_n \quad (7.1)$$

Burada, *gerilme düzensizliği etki katsayısı*, U , çekme elemanlarının tipik bulonlu ve kaynaklı birleşimleri için, **Tablo 7.1**'de verilmektedir. Bu katsayının minimum değeri, boru ve kutu enkesitli elemanlar hariç olmak üzere, birleşen enkesit parçalarının toplam alanının, elemanın kayıpsız enkesit alanına oranı olarak hesaplanacaktır.

TABLO - 7.1 GERİLME DÜZENSİZLİĞİ ETKİ KATSAYISI

Durum	Çekme Elemanı Tanımı	Gerilme Düzensizliği Etki Katsayısı, U	Örnek
1	Çekme elemanlarının birleşim bölgesine tüm enkesit parçalarıyla bağlanması durumu	$U = 1.0$	-
2	Çekme kuvvetinin, boru ve kutu enkesitli elemanlar hariç olmak üzere, bulonlu veya boyuna ve enine kaynakların birlikte kullanıldığı kaynaklı birleşimlerle aktarıldığı tüm çekme elemanları	$U = 1 - \frac{\bar{x}}{l}$	
3	Kuvvetin çekme doğrultusuna dik kaynaklarla aktarıldığı birleşim	$U = 1.0$ A_n : doğrudan birleşen enkesit parçasının alanı	-
4 ^[a]	Çekme kuvvetinin sadece boyuna doğrultudaki kaynaklarla aktarıldığı levhalar, korniyerler, U-profiller, T-enkesitli elemanlar	$U = \frac{3l^2}{(3l^2 + b^2)} \left(1 - \frac{\bar{x}}{l} \right)$	
5	Bir birleşim levhasına bağlanan boru enkesitli profiller ^[b]	$l \geq 1.3D \rightarrow U = 1.0$ $D \leq l < 1.3D$ $\rightarrow U = 1 - \bar{x} / l$ $\bar{x} = D / \pi$	
6	Birleşim levhasına bağlanan kutu enkesitli profiller	Bir adet merkezi birleşim levhası kullanılması durumu ^[b] $l \geq H \rightarrow U = 1 - \bar{x} / l$ $\bar{x} = \frac{B^2 + 2BH}{4(B + H)}$	
	Yan kenarlarda iki adet birleşim levhası kullanılması durumu	$l \geq H \rightarrow U = 1 - \bar{x} / l$ $\bar{x} = \frac{B^2}{4(B + H)}$	

TABLO - 7.1 GERİLME DÜZENSİZLİĞİ ETKİ KATSAYISI (DEVAM)

7	I ve ½ I enkesitli profiller ^[c]	Başlıkların kuvvet doğrultusunda bir sırada 3 veya daha fazla bulonla bağlandığı birleşim	$b_f / d \geq 2/3 \rightarrow U = 0.90$ $b_f / d < 2/3 \rightarrow U = 0.85$	
		Gövdenin kuvvet doğrultusunda bir sırada 4 veya daha fazla bulonla bağlandığı birleşim	$U = 0.70$	
8	Tek ve çift korniyer ^[c]	Kuvvet doğrultusunda bir sırada 4 veya daha fazla bulon bulunan birleşim	$U = 0.80$	
		Kuvvet doğrultusunda bir sırada 2 veya 3 bulon bulunan birleşim	$U = 0.60$	

\bar{x} : Birleşim etki alanı ağırlık merkezinin birleşim düzlemine dik uzaklığı (dışmerkezlilik etkisi)
 l : Yük doğrultusundaki etkin birleşim uzunluğu (bulonlu birleşimlerde en uzun bulon sırasındaki en dış bulon merkezleri arasındaki uzunluk)
 b_f : Başlık genişliği.
 d : Enkesit yüksekliği.
^[a] : $l = \frac{l_1 + l_2}{2}$, l_1 ve l_2 kaynak uzunlukları kaynak kalınlığının 6 katından az olamaz.
^[b] : Kesim işlemi boru ve kutu enkesitli elemanlara uygulanacaktır.
^[c] : Bulonlu çekme elemanlarının ön boyutlandırılması aşamasında, gerilme düzensizliği etki katsayısı için **Tablo 7.1**'de verilen ortalama değerler kullanılabilir. Birleşimin tasarımından sonra, **Tablo 7.1**'de verilen ifadeler ile hesaplanan daha büyük U değerlerinin kullanılmasına izin verilmektedir.

7.2 ÇEKME KUVVETİ DAYANIMI

Tasarım çekme kuvveti dayanımı, $\phi_t T_n$, (YDKT) veya güvenli çekme kuvveti dayanımı, T_n / Ω_t , (GKT), aksel çekme kuvveti etkisindeki elemanın, akma sınır durumu, kırılma sınır durumu ve blok kırılma sınır durumlarına göre hesaplanacak dayanımların en küçüğü olarak alınacaktır.

Çekme elemanlarının uç birleşimlerinde blok kırılma sınır durumu **Bölüm 13.4.3**'te verilmektedir.

7.2.1 – Akma Sınır Durumu

Çekme elemanlarında akma sınır durumu için karakteristik çekme kuvveti dayanımı, T_n , kayıpsız enkesit alanı kullanılarak **Denk.(7.2)** ile hesaplanacaktır.

$$T_n = F_y A_g \quad (7.2)$$

Tasarım çekme kuvveti dayanımı, $\phi_t T_n$, (YDKT) veya güvenli çekme kuvveti dayanımı, T_n / Ω_t , (GKT),

$$\phi_t = 0.90 \text{ (YDKT)} \quad \text{veya} \quad \Omega_t = 1.67 \text{ (GKT)}$$

alınarak belirlenecektir.

7.2.2 – Kırılma Sınır Durumu

Çekme elemanlarında kırılma sınır durumu için, karakteristik çekme kuvveti dayanımı, T_n , etkin net enkesit alanı kullanılarak **Denk.(7.3)** ile hesaplanacaktır.

$$T_n = F_u A_e \quad (7.3)$$

Tasarım çekme kuvveti dayanımı, $\phi_t T_n$, (YDKT) veya güvenli çekme kuvveti dayanımı, T_n/Ω_t , (GKT),

$$\phi_t = 0.75 \text{ (YDKT)} \quad \text{veya} \quad \Omega_t = 2.00 \text{ (GKT)}$$

alınarak belirlenecektir.

Buradaki terimler aşağıda açıklanmıştır.

A_e : Etkin net enkesit alanı.

A_g : Kayıpsız enkesit alanı.

F_y : Yapısal çelik karakteristik akma gerilmesi.

F_u : Yapısal çelik karakteristik çekme dayanımı.

Dairesel veya oval dolgu kaynaklı birleşimlerin, dairesele veya oval delikler içerisinde teşkil edilen köşe kaynaklı birleşimlerin veya konstrüktif kesim işleminin uygulandığı köşe kaynaklı birleşimlerin kullanıldığı çekme elemanlarının kırılma sınır durumunda etkin net enkesit alanı esas alınacaktır.

7.3 YAPMA ENKESİTLİ ÇEKME ELEMANLARI

Aşağıdaki uygulama koşulları göz önüne alınarak, çekme kuvveti aktaran elemanların iki veya daha çok sayıda profil ve/veya levhanın birbirlerine bulonlu veya kaynaklı olarak birleştirilmesiyle oluşmasına izin verilir. Uç noktalar arasında en az iki adet ara bağlantı teşkil edilecektir.

- (a) Yapma enkesitler, profiller arasında küçük boşluk (bağlantı levhası veya pul kalınlığı) bırakılarak oluşturulduğunda (sırt sırta yerleştirilen korniyer veya U-profiller veya köşeleme yerleştirilen korniyerler, vb.), birbirleriyle temasta olmayan profillerin ara bağlantı noktaları arasındaki uzaklığın en büyük değeri, her bir profilin minimum atalet yarıçapının 300 katını aşmayacaktır, (**Tablo 7.2a**).
 - (b) Yapma enkesitler, profiller arasında boşluk bırakmadan oluşturulduğunda (sırt sırta yerleştirilen korniyer veya U-profiller, vb.) birbirleriyle temasta olan profillerin ara bağlantı noktaları arasındaki uzaklık 600mm'yi aşmayacaktır, (**Tablo 7.2b**).
 - (c) Levhanın profile birleştirilmesiyle teşkil edilen yapma enkesitlerde, birbirleriyle temasta olan parçaların bağlantısı için kullanılan bulonların kuvvet doğrultusundaki aralığıyla ilgili uygulanacak koşullar **Bölüm 13.3.8**'de verilmiştir. Parçaların bağlantısında süreksiz köşe kaynak kullanıldığında, **Bölüm 13.2.2.2**'de verilen koşullar uygulanacaktır, (**Tablo 7.2c**).
 - (d) Parçalar arasındaki uzaklık daha geniş seçilerek teşkil edilen çekme elemanlarının parçaları aşağıda verilen koşulları sağlayan bağ levhaları ile birbirlerine bağlanacaktır, (**Tablo 7.2d**).
- (1) Bağ levhalarının çubuk boyunca uzunluğu, L_p , bağ levhası genişliğinin 2/3'ünden küçük olamaz, ($L_p \geq (2/3)b_p$).
 - (2) Bağ levhalarının kalınlığı, t_p , bağ levhası genişliğinin 1/50'sinden küçük olamaz,

$$(t_p \geq b_p / 50).$$

- (3) Bağ levhalarındaki bulonların veya belirli aralıklarla düzenlenen süreksiz kaynakların arasındaki uzaklık 150mm'den küçük olacaktır, ($s \leq 150\text{mm}$).
- (4) Bağ levhaları arasındaki uzaklığın en büyük değeri, a_{maks} , bir parçanın minimum atalet yarıçapının 300 katını aşmayacaktır, ($a_{\text{maks}} \leq 300i_i$).

Buradaki terimler aşağıda açıklanmıştır.

L_p : Bağ levhalarının çubuk boyunca uzunluğu.

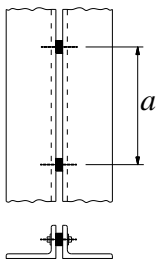
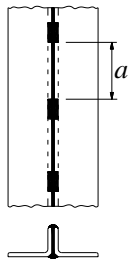
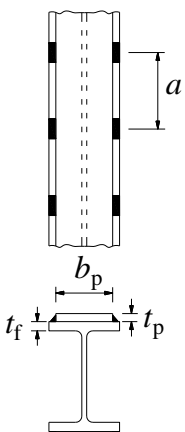
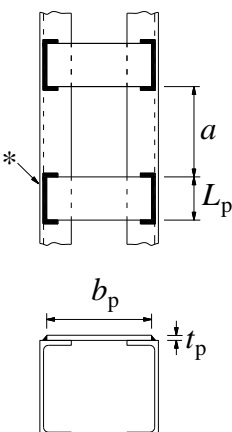
t_p : Bağ levhası kalınlığı.

b_p : Bağ levhası genişliği.

s : Bağ levhalarındaki bulonların veya belirli aralıklarla düzenlenen süreksiz kaynakların arasındaki uzaklık.

i_i : Bir parçanın minimum atalet yarıçapı.

TABLO - 7.2 ÇOK PARÇALI ÇEKME ELEMANLARINDA ARA BAĞLANTILAR İÇİN UYGULAMA KOŞULLARI

Çekme Elemanı	Uygulama Koşulları	Çekme Elemanı	Uygulama Koşulları
 <p>(a)</p>	$a \leq 300i_i$	 <p>(b)</p>	$a \leq 600\text{mm}$
 <p>(c)</p>	$a \leq (14t_f; 14t_p; 200\text{mm})$	 <p>(d)</p>	$b_p \leq 50t_p$ $L_p \geq \frac{2b_p}{3}$ * : bk. Bölüm 7.3(3)

BÖLÜM 8 EKSENEL BASINÇ KUVVETİ ETKİSİ

Eksenel (enkesit ağırlık merkezine uygulanan) basınç kuvveti etkisindeki elemanların tasarımı bu bölümde belirtilen kurallara göre yapılacaktır.

8.1 GENEL ESASLAR

8.1.1 – Narinlik Oranı Sınırı

Basınç elemanlarının, **Bölüm 6** veya **Bölüm 16**'ya göre belirlenen burkulma boyu ($L_c = KL$) kullanılarak hesaplanan narinlik oranı, $L_c/i \leq 200$ olacaktır.

Buradaki terimler aşağıda açıklanmıştır.

L_c : Eleman burkulma boyu ($=KL$).

i : Atalet yarıçapı.

K : Burkulma boyu katsayısı.

L : Desteklenen noktalar arasında kalan eleman uzunluğu.

8.1.2 – Tasarım Esasları

Karakteristik eksenel basınç kuvveti dayanımı, P_n , eksenel basınç etkisindeki elemanın enkesit asal eksenlerinden herhangi biri etrafında *eğilmeli burkulma*, *burulmalı burkulma* ve/veya *eğilmeli burulmalı burkulma sınır durumlarına* göre hesaplanacak dayanımların en küçüğü olarak alınacaktır.

Tasarım basınç kuvveti dayanımı, $\phi_c P_n$, (YDKT) veya *güvenli basınç kuvveti dayanımı*, P_n/Ω_c , (GKT) tüm basınç elemanlarında,

$$\phi_c = 0.90 \text{ (YDKT)} \quad \text{veya} \quad \Omega_c = 1.67 \text{ (GKT)}$$

olmak üzere, bu bölümde tanımlanan kurallara uygun olarak hesaplanacaktır.

8.2 KARAKTERİSTİK BASINÇ KUVVETİ DAYANIMI

Narin olmayan enkesitli (**Tablo 5.1A**'ya göre narin enkesit parçası içermeyen) elemanların eksenel basınç kuvveti altındaki *karakteristik eksenel basınç kuvveti dayanımı*, P_n , **Denk.(8.1)** ile hesaplanacaktır.

$$P_n = F_{cr} A_g \quad (8.1)$$

Burada, *kritik burkulma gerilmesi*, F_{cr} , **Denk.(8.2)** veya **Denk.(8.3)** ile elde edilecektir.

$$\frac{L_c}{i} \leq 4.71 \sqrt{\frac{E}{F_y}} \quad (\text{veya } \frac{F_y}{F_e} \leq 2.25) \text{ için}$$

$$F_{cr} = \left[0.658 \frac{F_y}{F_e} \right] F_y \quad (8.2)$$

$$\frac{L_c}{i} > 4.71 \sqrt{\frac{E}{F_y}} \quad (\text{veya } \frac{F_y}{F_e} > 2.25) \text{ için}$$

$$F_{cr} = 0.877 F_e \quad (8.3)$$

Buradaki terimler aşağıda açıklanmıştır.

A_g : Kayıpsız enkesit alanı.

F_e : Elastik burkulma gerilmesi.

F_y : Yapısal çelik karakteristik akma gerilmesi.

F_{cr} : Kritik burkulma gerilmesi.

Eksenel basınç kuvveti etkisindeki elemanın enkesit asal eksenlerinden herhangi biri etrafında eğilmeli burkulma, burulmalı burkulma ve/veya eğilmeli burulmalı burkulma sınır durumları için *elastik burkulma gerilmesi*, F_e , aşağıda verilen esaslara göre belirlenecektir.

8.2.1 – Eğilmeli Burkulma Sınır Durumu

Bu sınır durum, enkesit özelliklerinden bağımsız olarak, tüm basınç elemanlarında dikkate alınacaktır. *Eğilmeli burkulma* sınır durumunda karakteristik basınç dayanımı, **Denk.(8.1)** ile hesaplanacaktır.

Buna göre, **Denk.(8.2)** veya **Denk.(8.3)**'teki *elastik burkulma gerilmesi*, F_e , **Denk.(8.4)** ile hesaplanacaktır.

$$F_e = \frac{\pi^2 E}{\left(\frac{L_c}{i}\right)^2} \quad (8.4)$$

8.2.2 – Burulmalı ve Eğilmeli-Burulmalı Burkulma Sınır Durumu

Bu bölüm, enkesiti tek simetri eksenli basınç elemanlarını (sırt sırta yerleştirilmiş çift korniyer, T-enkesitler, vb.), enkesiti çift simetri eksenli bazı yapma basınç elemanlarını (+ şekilli yapma enkesitler) ve simetri eksenli bulunmayan basınç elemanlarını kapsar. Ayrıca, burulmaya karşı desteklenmeyen uzunluğu, yanal ötelenmeye karşı desteklenmeyen uzunluğunu aşan enkesiti çift simetri eksenli tüm basınç elemanları ve uzun kol boyunun kalınlığına oranı, $b/t > 0.71\sqrt{E/F_y}$ olan tek korniyerden oluşan basınç elemanlarının tasarımında, bu bölümde verilen koşullar göz önüne alınacaktır.

Burulmalı ve eğilmeli-burulmalı burkulma sınır durumlarında karakteristik basınç kuvveti dayanımı, **Denk.(8.1)** ile hesaplanacaktır.

Buna göre, **Denk.(8.2)** veya **Denk.(8.3)**'teki *elastik burkulma gerilmesi*, F_e , ilgili kesitler için sırasıyla **Denk.(8.5)**, **Denk.(8.6)** ve **Denk.(8.7)** kullanılarak hesaplanacaktır.

(a) Burkulmanın, elemanın kayma merkezinden geçen boyuna eksenini etrafında dönmesiyle oluştuğu burulmalı burkulma sınır durumunda (+ şekilli yapma enkesitli veya sırt sırta yerleştirilmiş 4 korniyerden oluşan açık enkesitli basınç elemanları) *elastik burkulma gerilmesi*, F_e , **Denk.(8.5)** ile hesaplanacaktır.

$$F_e = \left[\frac{\pi^2 E C_w}{(L_{cz})^2} + GJ \right] \frac{1}{I_x + I_y} \quad (8.5)$$

(b) Simetri eksenini *y-ekseni* olmak üzere, *y-ekseni* etrafında burkulmanın, elemanın eğilmesi ve kayma merkezinden geçen boyuna eksenini etrafında dönmesiyle oluştuğu eğilmeli-burulmalı burkulma sınır durumunda (çift korniyerler, T-enkesitler, U-profiller ve eşit kollu tek korniyer gibi tek simetri eksenine sahip enkesitlerden oluşan basınç elemanlarının simetri eksenleri etrafında burkulması) *elastik burkulma gerilmesi*, F_e , **Denk.(8.6)** ile hesaplanacaktır.

$$F_e = \left(\frac{F_{ey} + F_{ez}}{2H} \right) \left[1 - \sqrt{1 - \frac{4F_{ey}F_{ez}H}{(F_{ey} + F_{ez})^2}} \right] \quad (8.6)$$

Simetri eksenini x-ekseni olduğunda (U-profiller), **Denk.(8.6)**'da F_{ey} terimi F_{ex} olarak değiştirilecektir.

Not: Tek simetri eksenine sahip enkesitlerde simetri eksenine dik olan x-ekseni etrafında burkulmada ise, karakteristik basınç kuvveti dayanımı eğilmeli burkulma sınır durumu esas alınarak **Bölüm 8.2.1**'e göre belirlenecektir.

(c) Simetri eksenini bulunmayan enkesitlerde (farklı kollu tek korniyer enkesitli basınç elemanları) dönmenin kayma merkezinden geçen boyuna eksen etrafında oluştuğu eğilmeli-burulmalı burkulma sınır durumunda **Denk.(8.7)**'nin çözümünden elde edilecek en küçük F_e değeri, *elastik burkulma gerilmesi*, F_e , olarak alınacaktır.

$$(F_e - F_{ex})(F_e - F_{ey})(F_e - F_{ez}) - F_e^2 (F_e - F_{ey}) \left(\frac{x_o}{i_o} \right)^2 - F_e^2 (F_e - F_{ex}) \left(\frac{y_o}{i_o} \right)^2 = 0 \quad (8.7)$$

Buradaki terimler aşağıda açıklanmıştır.

F_{ex} : x-ekseni etrafında eğilmeli burkulma sınır durumunda elastik burkulma gerilmesi.

$$F_{ex} = \frac{\pi^2 E}{\left(\frac{L_{cx}}{i_x} \right)^2} \quad (8.8)$$

F_{ey} : y-ekseni etrafında eğilmeli burkulma sınır durumunda elastik burkulma gerilmesi.

$$F_{ey} = \frac{\pi^2 E}{\left(\frac{L_{cy}}{i_y} \right)^2} \quad (8.9)$$

F_{ez} : Burulmalı burkulma sınır durumunda elastik burkulma gerilmesi.

$$F_{ez} = \left(\frac{\pi^2 EC_w}{(L_{cz})^2} + GJ \right) \frac{1}{A_g i_o^2} \quad (8.10)$$

$$H = 1 - \frac{x_o^2 + y_o^2}{i_o^2} \quad (8.11)$$

A_g : Kayıpsız enkesit alanı.

E : Yapısal çelik elastisite modülü (200000 MPa).

G : Yapısal çelik kayma modülü (77200 MPa).

H : Eğilme sabiti.

K_x : x-ekseni etrafında eğilmeli burkulma durumunda burkulma boyu katsayısı.

K_y : y-ekseni etrafında eğilmeli burkulma durumunda burkulma boyu katsayısı.

K_z : Burulmalı burkulma durumunda burkulma boyu katsayısı. Güvenli tarafta kalan bir yaklaşımla, $K_z=1.0$ olarak alınabilir.

L_{cx} : x-ekseni etrafında burkulma durumunda burkulma boyu ($=K_x L_x$).

L_{cy} : y-ekseni etrafında burkulma durumunda burkulma boyu ($=K_y L_y$).

L_{cz} : z-ekseni (boyuna eksen) etrafında burkulma durumunda burkulma boyu ($=K_z L_z$).

K : Burkulma boyu katsayısı.

i : Atalet yarıçapı.

I_x, I_y : İlgili asal eksen etrafındaki atalet momenti.

x_o, y_o : Kayma merkezinin ağırlık merkezine göre koordinatları.

J : Burulma sabiti.

\bar{i}_o : Kayma merkezine göre hesaplanan polar atalet yarıçapı.

$$\bar{i}_o^2 = x_o^2 + y_o^2 + \frac{I_x + I_y}{A_g} \quad (8.12)$$

F_e : Elastik burkulma gerilmesi.

i_x : x-eksenine göre atalet yarıçapı.

i_y : y-eksenine göre atalet yarıçapı.

C_w : Çarpılma sabiti.

Çarpılma sabiti, C_w , çift simetri eksenli I-enkesitlerde, h_o başlıkların ağırlık merkezleri arasındaki uzaklık olmak üzere, **Denk.(8.13)** ile hesaplanabilir.

$$C_w = \frac{I_y h_o^2}{4} \quad (8.13)$$

T-enkesitler ve çift korniyerlerde, **Denk.(8.10)**'da yer alan çarpılma sabiti, C_w , terkedilerek, F_{ez} , **Denk.(8.14)** ile hesaplanabilir.

$$F_{ez} = \frac{GJ}{A_g \bar{i}_o^2} \quad (8.14)$$

(d) Kayma merkezinin dışında bir noktadan yanal olarak desteklenen elemanların *elastik burkulma gerilmesi*, F_e , analizle belirlenecektir.

8.3 TEK KORNİYERDEN OLUŞAN BASINÇ ELEMANLARI

Tek korniyerden oluşan basınç elemanlarında, *karakteristik basınç kuvveti dayanımı*, P_n , eğilmeli burkulma sınır durumu esas alınarak **Bölüm 8.2.1** veya **Bölüm 8.5**'e göre veya eğilmeli burulmalı burkulma sınır durumu esas alınarak **Bölüm 8.2.2**'ye göre hesaplanan değerlerin en küçüğü olarak alınacaktır. Kol uzunluğunun kalınlığına oranı, $b/t \leq 0.71 \sqrt{E/F_y}$ olan tek korniyerden oluşan basınç elemanlarında eğilmeli burulmalı burkulma sınır durumunun esas alınmasına gerek yoktur.

Aşağıda verilen koşulları sağlayan, tek korniyerden oluşan basınç elemanlarında, dışmerkezlik etkisinin ihmal edilmesine ve (1) veya (2) de tanımlanan *etkin narinlik oranları*

(L_c / i) kullanılarak aksenal basınç kuvveti dayanımının hesaplanmasına izin verilmektedir. Bunun için esas alınacak koşullar aşağıda verilmiştir.

- (a) Korniyer, her iki ucunda aynı kolundan basınç kuvveti etkisinde olmalıdır.
- (b) Korniyer uçları, en az 2 bulon ile veya kaynakla bağlanmalıdır.
- (c) Korniyerin boyuna eksenine dik yük bulunmamalıdır.
- (d) L_c/i oranı 200 sınırını aşmamalıdır.
- (e) Farklı kollu korniyerde, uzun kol boyunun kısa kol boyuna oranı 1.7'yi aşmamalıdır.

Yukarıdaki ve aşağıda (1) veya (2)'de tanımlanan koşulları sağlamayan, tek korniyerden oluşan basınç elemanları, eğilme momenti ve aksenal basınç kuvvetinin ortak etkisi altında **Bölüm 11**'e göre boyutlandırılacaktır.

(1) Eşit kollu korniyerlerin veya uzun kolları vasıtasıyla bağlanan farklı kollu korniyerlerin tek veya bir düzlem kafes sistemin örgü elemanı olarak kullanılmalrı halinde, komşu örgü elemanı ile birlikte düğüm noktası levhasının veya başlık elemanının aynı yüzüne (tarafına) bağlanıyorsa etkin narinlik oranı, **Denk.(8.15)** veya **Denk.(8.16)** ile hesaplanacaktır.

$$(i) \frac{L}{i_a} \leq 80 \quad \text{için} \quad \frac{L_c}{i} = 72 + 0.75 \frac{L}{i_a} \quad (8.15)$$

$$(ii) \frac{L}{i_a} > 80 \quad \text{için} \quad \frac{L_c}{i} = 32 + 1.25 \frac{L}{i_a} \quad (8.16)$$

Kısa kolları ile bağlanan farklı kollu korniyerlerde, **Denk.(8.15)** veya **Denk.(8.16)** ile hesaplanan etkin narinlik oranı, $4[(b_1/b_s)^2 - 1]$ ile elde edilen değer kadar arttırılacaktır. Ancak, bu narinlik oranı korniyerin zayıf asal eksenini etrafındaki narinliğinin 0.95 katından küçük olamaz ($L_c/i \geq 0.95L/i_z$).

(2) Eşit kollu korniyerlerin veya uzun kolları vasıtasıyla bağlanan farklı kollu korniyerlerin uzay kafes sistemin örgü elemanı olarak kullanılmalrı halinde, komşu örgü elemanı ile birlikte düğüm noktası levhasının veya başlık elemanının aynı yüzüne (tarafına) bağlanıyorsa etkin narinlik oranı **Denk.(8.17)** veya **Denk.(8.18)**'da tanımlanmaktadır.

$$(i) \frac{L}{i_a} \leq 75 \quad \text{için} \quad \frac{L_c}{i} = 60 + 0.8 \frac{L}{i_a} \quad (8.17)$$

$$(ii) \frac{L}{i_a} > 75 \quad \text{için} \quad \frac{L_c}{i} = 45 + \frac{L}{i_a} \quad (8.18)$$

Kol uzunluklarının oranı 1.7'den az olan ve kısa kolları ile bağlanan korniyerlerde, **Denk.(8.17)** ve **Denk.(8.18)** ile hesaplanan narinlik oranı, $6[(b_1/b_s)^2 - 1]$ kadar arttırılacaktır. Ancak, bu narinlik oranı korniyerin zayıf asal eksenini etrafındaki narinliğinin 0.82 katından küçük olamaz ($L_c/i \geq 0.82L/i_z$).

Buradaki terimler aşağıda açıklanmıştır.

L : Kafes sistemin düğüm noktaları arasındaki eleman uzunluğu.

L_c/i : Etkin narinlik oranı.

b_1 : Korniyerin uzun kolunun boyu.

b_s : Korniyerin kısa kolunun boyu.

i_a : Korniyerin bağlanan koluna paralel geometrik eksen etrafındaki atalet yarıçapı.

i_z : Korniyerin zayıf asal eksenini etrafındaki atalet yarıçapı.

8.4 YAPMA ENKESİTLİ BASINÇ ELEMANLARI

Bu bölüm birbiriyle temasta olan veya belirli bir aralıkla konumlandırılan profillerin ve/veya levhaların, birbirine aşağıdaki koşulları sağlayan bağlantı elemanları (bağ levhaları ve/veya kafes örgü elemanları) ile birleştirildiği çok parçalı basınç elemanlarını kapsamaktadır.

Çok parçalı basınç elemanlarında uç noktalar arasında en az iki adet ara bağlantı teşkil edilecek ve kayma şekildeğiştirmelerinin karakteristik basınç kuvveti dayanımına etkisi göz önüne alınacaktır. Bu etki, *etkin narinlik oranı*, $(L_c/i)_m$, ile hesaba katılacaktır. Bu durumda, elemanın karakteristik basınç kuvveti dayanımı, (L_c/i) narinlik oranı yerine, aşağıda tanımlanan etkin narinlik oranı kullanılarak, **Bölüm 8.2.1**, **Bölüm 8.2.2** veya **Bölüm 8.5**'te verilen esaslara göre belirlenecektir. Elemanların etkin narinlik oranları, bağ levhası ve kafes örgü elemanlarının birleşim araçlarının özelliklerine bağlı olarak aşağıda tanımlanmaktadır.

(i) Bulonlara basit sıkma yönteminin uygulandığı birleşimler.

$$\left(\frac{L_c}{i}\right)_m = \sqrt{\left(\frac{L_c}{i}\right)_o^2 + \left(\frac{a}{i_i}\right)^2} \quad (8.19)$$

(ii) Kaynaklı birleşimler ve bulonların **Tablo 13.11**'de tanımlanan A, B veya C sınıfı yüzey hazırlığı ile kontrollü sıkıldığı birleşimler.

$$\frac{a}{i_i} \leq 40 \quad \text{için} \quad \left(\frac{L_c}{i}\right)_m = \left(\frac{L_c}{i}\right)_o \quad (8.20)$$

$$\frac{a}{i_i} > 40 \quad \text{için} \quad \left(\frac{L_c}{i}\right)_m = \sqrt{\left(\frac{L_c}{i}\right)_o^2 + \left(\frac{K_i a}{i_i}\right)^2} \quad (8.21)$$

Buradaki terimler aşağıda açıklanmıştır.

$(L_c/i)_m$: Etkin narinlik oranı.

$(L_c/i)_o$: Enkesiti oluşturan parçaların tek parça gibi davrandığı varsayımıyla hesaplanan, elemanın burkulma eksenini etrafındaki narinlik oranı.

i : Basınç elemanı enkesitinin burkulma eksenini etrafındaki atalet yarıçapı.

a : Bağlantı elemanlarının aralığı.

i_i : Tek bir parçanın minimum atalet yarıçapı.

K_i = 0.50 (sırt-sırta yerleştirilen çift korniyer için)

= 0.75 (sırt-sırta yerleştirilen çift U profili için)

= 1.00 (diğer durumlar için)

Çok parçalı basınç elemanlarının oluşturulmasında aşağıda verilen koşullar gözönünde tutulacaktır.

(a) Çok parçalı basınç elemanını oluşturan her bir parçanın uç bağlantı elemanına birleşimi, kaynaklı birleşim veya A, B veya C sınıfı yüzeye sahip, önçekmenin uygulandığı bulonlu

birleşim ile teşkil edilecek ve birleşen parçalar arasında görelî kaymanın önlenmesi sağlanacaktır.

- (b) Tüm parçaları birbirleriyle temas halinde olmayan çok parçalı basınç elemanlarında, her bir parça uzunlukları boyunca, a , aralığı ile birbirlerine bağlanacaktır. Bağlantı elemanları arasındaki, a , uzunluğunda her bir parçanın en küçük atalet yarıçapı ile hesaplanacak olan, (a/i_i) narinliği basınç elemanının maksimum narinliğinin $3/4$ 'ünü aşmayacaktır.

$$\frac{a}{i_i} \leq \frac{3}{4} \left(\frac{L_c}{i} \right)_{\text{maks}} \quad (8.22)$$

- (c) Tüm parçaları birbiriyle temas halinde olan ve parçaları sürekli birleştirilen çok parçalı basınç elemanlarının taban levhasına birleştiği uç bölgelerde, tüm parçalar birbirine bulonlu veya kaynaklı birleşim ile bağlanmalıdır. Bulonlu birleşimde, parçalar birbirine, çubuk eksenî doğrultusunda eleman genişliğinin en az 1.5 katına eşit uzunlukta ve bulon aralığı bulon çapının 4 katını aşmayacak şekilde bağlanacaktır. Kaynaklı birleşimde ise, basınç elemanının parçalarını birbirine bağlayan kaynak uzunluğu eleman genişliğinden az olmayacaktır, (**Tablo 8.1a**).

Basınç elemanının uzunluğu boyunca, bağlantı elemanlarında kullanılacak süreksiz kaynakların veya bulonların boyuna doğrultudaki aralığı, gerekli dayanımı sağlayacak şekilde belirlenecektir.

- (d) Tüm parçaları birbiriyle temas halinde olan ve parçaları sürekli birleştirilen basınç elemanlarında, bulonların basınç elemanı boyunca aralığı için sınırlar **Bölüm 13.3.8**'de verilen maksimum aralıkları aşmayacaktır.

Eleman başlıklarının dış yüzeylerine levha ilavesiyle oluşturulan çok parçalı basınç elemanlarında, süreksiz kaynaklar ve bulonlar şaşırtmalı yerleştirildiğinde, her bir bulon sırasındaki bulonların veya levha kenarındaki süreksiz kaynak dikişlerinin net aralığı, dıştaki levha kalınlığı, t_p 'nin $1.12\sqrt{E/F_y}$ katını ve 400mm'yi (**Tablo 8.1b**), diğer durumda, bir bulon sırasındaki bulonların veya levha kenarındaki süreksiz kaynak dikişlerinin net aralığı, dıştaki levha kalınlığı, t_p 'nin $0.75\sqrt{E/F_y}$ katını ve 200mm'yi aşamaz, (**Tablo 8.1c**).

- (e) Kafes örgü sistemiyle birbirine bağlanan çok parçalı basınç elemanlarında, kafes örgü sistemine ara verilmesinin gerekli olduğu ara bölgelerde ve eleman uçlarında mutlaka bağ levhaları kullanılacaktır. Uçlardaki bağ levhalarının çubuk boyunca uzunluğu, L_p , bağ levhalarının genişliğinden (b_p) az olmamalıdır. Ara bölgelerdeki bağ levhalarının çubuk boyunca uzunluğu ise bu genişliğin (b_p) yarısından az olmamalıdır. Bağ levhalarının kalınlığı bu genişliğin (b_p) $1/50$ 'sinden az olmamalıdır, (**Tablo 8.1d**).

Bulonlu bağlantılarda bağ levhası, basınç çubuğunu oluşturan her bir elemana en az 3 bulon ile bağlanmalı ve çubuk eksenî doğrultusunda bulon aralığı bulon çapının 6 katını aşmamalıdır. Kaynaklı bağlantılarda ise, bağ levhasını basınç çubuğuna birleştiren her bir kaynak çizgisinde toplam uzunluk, bağ levhası uzunluğunun $1/3$ 'ünden az olmamalıdır.

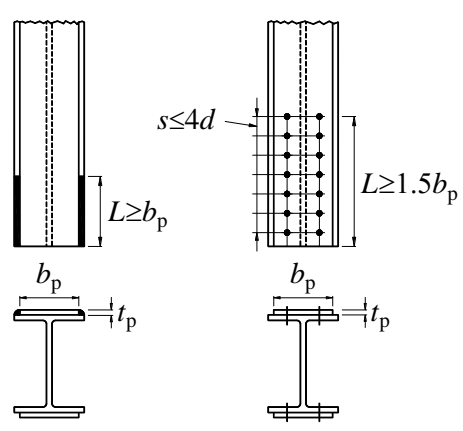
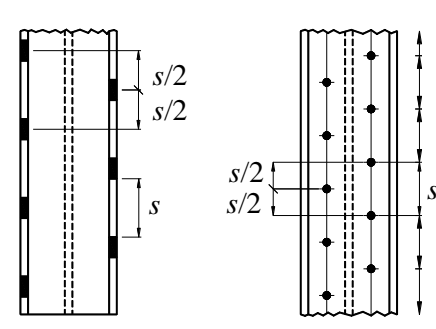
- (f) Kafes örgü sistemi elemanları levha, korniyer, U-profil veya diğer enkesitler ile oluşturulabilir. Basınç elemanı enkesitini oluşturan herbir parçanın örgü elemanlarının birleşim noktaları arasında kalan bölümünün narinliği, basınç elemanının maksimum narinliğinin $3/4$ 'ünü aşmayacaktır. Örgü elemanlarının eleman boyuna eksenî ile yaptığı açı, α , tek diyagonal örgü elemanı ile oluşturulan kafes sistemlerde 60° 'den, çapraz örgü elemanı ile oluşturulan kafes sistemlerde ise 45° 'den az olmayacak şekilde

düzenlenmelidir. Bu düzenlemede, L , çapraz örgü elemanın basınç elemanını oluşturan parçalara bağlantı noktaları arasındaki uzaklık olmak üzere, tek diyagonal örgü elemanlarının narinliği $L/i < 140$; çapraz örgü elemanlarının narinliği ise $0.7L/i < 200$ olmalıdır. Çapraz örgü elemanları kesişim noktalarında birbirine bağlanmalıdır.

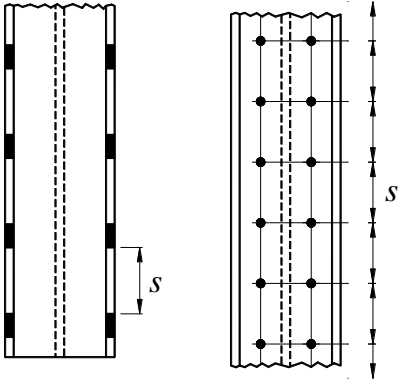
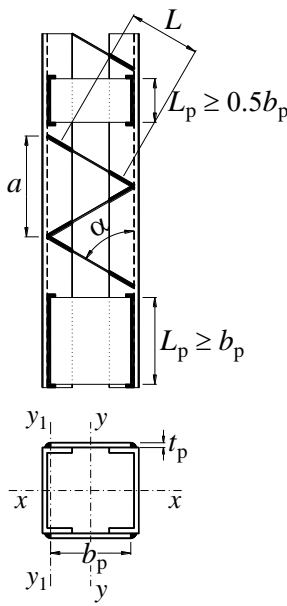
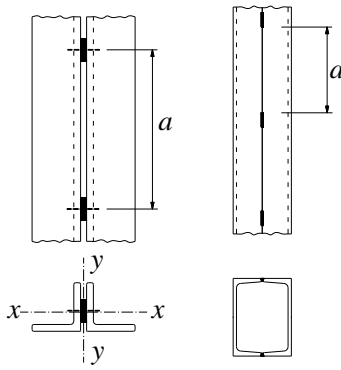
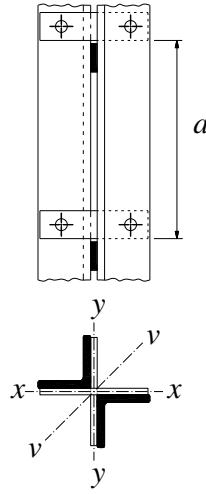
Başlıkları birleştiren birleşim araçlarının eksenleri arasındaki enine uzaklık 380mm yi aştığında, kafes örgü sistemini oluşturan elemanlar korniyerlerden teşkil edilmeli veya çapraz örgü kullanılması tercih edilmelidir.

- (g) Tüm parçaları birbiriyle temas halinde veya birbirine çok yakın olan çok parçalı basınç elemanlarında, parçaları birbirine bağlayan birleşim araçları veya bağ levhalarının merkezleri arasındaki uzaklık, a , için **Tablo 8.1e** ve **Tablo 8.1f**'deki koşulların sağlanması halinde, çok parçalı basınç elemanlarının parçaları sürekli birleştirilmiş tek parçalı basınç elemanı olarak göz önüne alınmasına izin verilir.
- (h) Kafes örgü elemanları, bağ levhaları ve birleşim elemanları, $\phi_c P_n$ (YDKT) veya P_n/Ω_c (GKT) olmak üzere, basınç elemanının mevcut aksel kuvvet dayanımının %2'si ile hesaplanan, basınç elemanı eksenine dik kesme kuvveti etkisi altında boyutlandırılacaktır. Elemanın, yanıl yük veya eğilme momenti etkisinde olduğu durumda ise örgü elemanları ve birleşim elemanları, ilave kesme kuvveti ve eğilme momenti etkisi göz önüne alınarak boyutlandırılacaktır.

TABLO - 8.1 ÇOK PARÇALI BASINÇ ELEMANLARINDA UÇ VE ARA BAĞLANTILAR İÇİN UYGULAMA KOŞULLARI

Levhanın Profile Birleşiminde Uç Bağlantılar	Levhanın Profile Birleşiminde Şaşırtmalı Ara Bağlantılar
 <p style="text-align: center;">(a)</p>	 <p style="text-align: center;">$s \leq (1.12t_p \sqrt{E/F_y}; 400\text{mm})$</p> <p style="text-align: center;">(b)</p>

TABLO - 8.1 ÇOK PARÇALI BASINÇ ELEMANLARINDA UÇ VE ARA BAĞLANTILAR İÇİN UYGULAMA KOŞULLARI (DEVAM)

Levhanın Profile Birleşiminde Ara Bağlantılar	Profilin Profile Temas Sağlanmaksızın Birleşiminde Ara Bağlantılar
 <p data-bbox="198 684 548 746">$s \leq (0.75t_p \sqrt{E/F_y}; 200\text{mm})$</p> <p data-bbox="349 899 391 940">(c)</p>	 <p data-bbox="960 899 1001 940">(d)</p>
Profilin Profile Teması Sağlanarak veya Çok Yakın Birleşiminde Ara Bağlantılar	
 <p data-bbox="322 1543 418 1584">$a \leq 15i_i$</p> <p data-bbox="349 1624 391 1665">(e)</p>	 <p data-bbox="926 1543 1022 1584">$a \leq 70i_i$</p> <p data-bbox="960 1624 1001 1665">(f)</p>

8.5 NARİN ENKESİTLİ BASINÇ ELEMANLARI

Eksenel basınç kuvveti altında, **Tablo 5.1A**'ya göre *narin* enkesit parçalarına sahip basınç elemanlarında *karakteristik basınç kuvveti dayanımı*, P_n , aşağıda verilen esaslar doğrultusunda **Denk.(8.23)** ile belirlenecektir.

$$P_n = F_{cr} A_e \quad (8.23)$$

Buradaki terimler aşağıda açıklanmıştır.

A_e : Etkin alan.

F_{cr} : Kritik burkulma gerilmesi.

Eksenel basınç kuvveti etkisindeki elemanın, asal eksenlerinden herhangi biri etrafında eğilmeli burkulma sınır durumu, burulmalı burkulma sınır durumu ve eğilmeli-burulmalı burkulma sınır durumlarında, *kritik burkulma gerilmesi*, F_{cr} , **Bölüm 8.2.1** veya **Bölüm 8.2.2**'de verilen esaslar ile belirlenecektir. Tek korniyer enkesitlerde, *kritik burkulma gerilmesi*, F_{cr} , **Bölüm 8.2.1** ile sadece eğilmeli burkulma sınır durumu için hesaplanacaktır.

8.5.1– Narin Enkesit Parçalarında Etkin Alan

Etkin alan, A_e , her bir narin enkesit parçası için $(b-b_e)t$ alınarak, kayıpsız alanda yapılan azaltma ile belirlenecektir. Narin enkesit parçalarında etkin genişlik, b_e , (T-enkesitler için d_e , gövde elemanları için h_e) aşağıda tanımlanmaktadır.

$$\lambda \leq \lambda_r \sqrt{\frac{F_y}{F_{cr}}} \quad \text{için} \quad b_e = b \quad (8.24a)$$

$$\lambda > \lambda_r \sqrt{\frac{F_y}{F_{cr}}} \quad \text{için} \quad b_e = b \left(1 - c_1 \sqrt{\frac{F_{el}}{F_{cr}}} \right) \sqrt{\frac{F_{el}}{F_{cr}}} \quad (8.24b)$$

Buradaki terimler aşağıda açıklanmıştır.

A_e : Enkesit parçalarının azaltılmış etkin genişliği ile hesaplanan etkin alanların toplamı.

b : Enkesit parçasının genişliği (T-enkesitlerde d , gövde elemanlarında h).

c_1, c_2 : **Tablo 8.2**'de verilen etkin genişlik hata düzeltme katsayısı.

λ : **Bölüm 5.4.1**'de tanımlanan enkesit parçası genişlik / kalınlık oranı.

λ_r : **Tablo 5.1A**'da verilen enkesit parçası genişlik / kalınlık oranı sınır değeri.

F_y : Yapısal çelik karakteristik akma gerilmesi.

F_{el} : **Denk.(8.25)** ile hesaplanan yerel elastik burkulma gerilmesi.

$$F_{el} = \left(c_2 \frac{\lambda_r}{\lambda} \right)^2 F_y \quad (8.25)$$

TABLO 8.2 NARİN ENKESİT PARÇALARINDA c_1 ve c_2 KATSAYILARI

Narin enkesit parçası	c_1	c_2
Rijitleştirilmiş enkesit parçaları (Kutu enkesitlerin cidarları hariç)	0.18	1.31
Kutu enkesitlerin cidarları	0.20	1.38
Diğer tüm elemanlar	0.22	1.49

8.5.2 – Boru Enkesitli Elemanlarda Etkin Alan

Eksenel basınç kuvveti etkisindeki narin enkesitli boru enkesitlerinde, etkin alan, A_e , aşağıda tanımlanmaktadır.

$$(a) \frac{D}{t} \leq 0.11 \frac{E}{F_y} \quad \text{için} \quad A_e = A_g \quad (8.26a)$$

$$(b) 0.11 \frac{E}{F_y} < \frac{D}{t} < 0.45 \frac{E}{F_y} \quad \text{için} \quad A_e = \left(\frac{0.038E}{F_y(D/t)} + \frac{2}{3} \right) A_g \quad (8.26b)$$

Buradaki terimler aşağıda açıklanmıştır.

D : Boru enkesitin dış çapı.

t : Boru enkesitin et (cidar) kalınlığı, (bk. **Bölüm 5.4.2**).

A_g : Kayıpsız alan, (bk. **Bölüm 5.4.2**).

BÖLÜM 9 EĞİLME MOMENTİ ETKİSİ

Asal eksenlerinden herhangi biri etrafında basit eğilme etkisindeki elemanların tasarımı bu bölümde belirtilen kurallara göre yapılacaktır. Basit eğilme etkisindeki elemanlarda, yükler kayma merkezinden geçen asal eksene paralel olan düzlemde etkimeli veya eleman, yük etkime noktalarında ve mesnetlerde burulmaya karşı desteklenmelidir.

9.1 GENEL ESASLAR

Eğilme etkisindeki elemanın *karakteristik eğilme momenti dayanımı*, M_n , olası her bir göçme sınır durumu için belirlenecek dayanımların en küçüğü olarak alınacaktır. Burada, tüm eğilme elemanları için,

$$\phi_b = 0.90 \text{ (YDKT)} \quad \text{veya} \quad \Omega_b = 1.67 \text{ (GKT)}$$

alınarak, eğilme elemanının *tasarım eğilme momenti dayanımı*, $\phi_b M_n$, (YDKT) veya *güvenli eğilme momenti dayanımı*, M_n/Ω_b , (GKT) aşağıdaki koşullar gözönünde tutularak belirlenecektir.

- Bu bölümde verilen kurallar, elemanın asal eksenlerine paralel düzlemlerden birinde yük etkisinde olması ve boyuna eksenleri etrafında burulmasının mesnetlerde ve yük etkime noktalarında önlendiği varsayımına dayanmaktadır.
- Eleman enkesit parçaları eğilme etkisi altında **Tablo 5.1B**'de verilen enkesit koşullarına göre *kompakt*, *kompakt olmayan* veya *narin* olarak sınıflandırılacaktır.
- Yanal burulmalı burkulma sınır durumunda, yanal stabilite bağlantısı ile desteklenen noktalar arasındaki uzunluk boyunca, eğilme momenti yayılışının olumlu katkısı **Denk.(9.1)** ile tanımlanan *moment düzeltme katsayısı*, C_b , ile hesaba katılabilir.

$$C_b = \frac{12.5M_{\text{maks}}}{2.5M_{\text{maks}} + 3M_A + 4M_B + 3M_C} \quad (9.1)$$

Denk.(9.1) çift simetri eksenine sahip, tüm elemanlar ve tek simetri eksenine sahip tek eğrilikli eğilme etkisinde olan elemanlar için kullanılabilir. Çift eğrilikli eğilme etkisindeki tek simetri eksenli elemanlar için, C_b değeri analizle belirlenmelidir. Ancak, tüm yükleme durumları için güvenli tarafta kalan bir yaklaşımla, $C_b=1.0$ alınabilir.

- Çift eğrilikli eğilme etkisindeki tek simetri eksenli elemanlarda yanal burulmalı burkulma sınır durumu eleman enkesitinin her iki başlığında da göz önüne alınacaktır.
- Mesnet enkesitinde çarpılmanın önlendiği ve serbest ucunun yanal olarak desteklenmediği konsol kirişlerde, $C_b = 1.0$ alınacaktır.

Buradaki terimler aşağıda açıklanmıştır.

M_{maks} : Yanal stabilite bağlantısı ile desteklenen noktalar arasındaki kiriş uzunluğu boyunca en büyük eğilme momentinin mutlak değeri.

M_A : Yanal stabilite bağlantısı ile desteklenen noktalar arasındaki kiriş uzunluğunun 1/4 noktasındaki eğilme momentinin mutlak değeri.

M_B : Yanal stabilite bağlantısı ile desteklenen noktalar arasındaki kiriş uzunluğunun 1/2 noktasındaki eğilme momentinin mutlak değeri.

M_C : Yanal stabilite bağlantısı ile desteklenen noktalar arasındaki kiriş uzunluğunun 3/4 noktasındaki eğilme momentinin mutlak değeri.

9.2 KUVVETLİ EKSENLERİ ETRAFINDA EĞİLME ETKİSİNDEKİ KOMPAKT U-ENKESİTLİ VE ÇİFT SİMETRİ EKSENLİ KOMPAKT I-ENKESİTLİ ELEMANLAR

Kuvvetli asal eksenleri etrafında eğilme etkisindeki, **Tablo 5.1B**'e göre, gövde ve başlık parçaları *kompakt* sınıfında olan U-enkesitli ve çift simetri eksenli I-enkesitli elemanların *karakteristik eğilme momenti dayanımı*, M_n , aşağıda verilen sınır durumlar için hesaplanan değerlerin küçüğü olarak alınacaktır.

9.2.1 – Akma Sınır Durumu

Akma sınır durumu için karakteristik eğilme momenti dayanımı, M_n , **Denk.(9.2)** ile hesaplanacaktır.

$$M_n = M_p = F_y W_{px} \quad (9.2)$$

Buradaki terimler aşağıda açıklanmıştır.

M_n : Karakteristik eğilme momenti dayanımı.

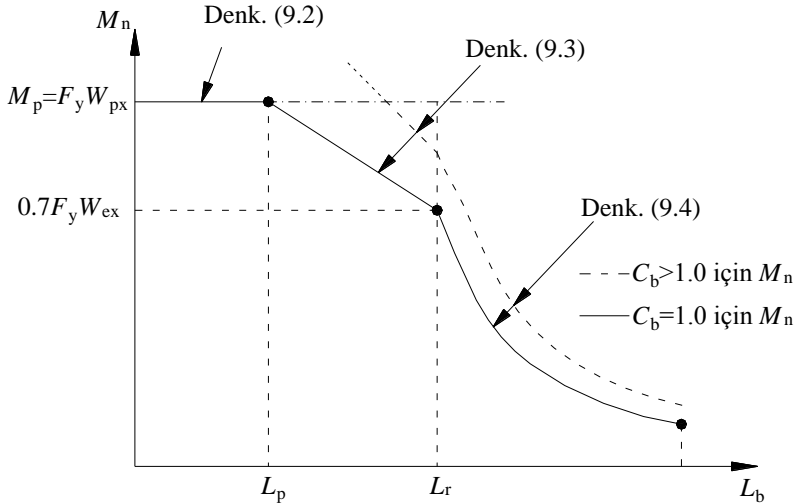
M_p : Plastik eğilme momenti.

F_y : Yapısal çelik karakteristik akma gerilmesi.

W_{px} : x-ekseni etrafında plastik mukavemet momenti.

9.2.2 – Yanal Burulmalı Burkulma Sınır Durumu

Yanal burulmalı burkulma sınır durumu için, aşağıda (a), (b) ve (c) maddelerinde tanımlanan göçme sınır durumları için karakteristik eğilme momenti dayanımı, M_n 'nin, basınç başlığının yanal olarak desteklenmeyen uzunluğu, L_b 'ye bağlı olarak değişimi ve moment düzeltme katsayısı, C_b 'nin etkisi **Şekil 9.1**'de gösterilmiştir.



Şekil 9.1 – Basınç başlığının yanal olarak desteklenmeyen uzunluğuna bağlı olarak karakteristik eğilme momenti dayanımı

(a) $L_b \leq L_p$ ise bu sınır durumun göz önüne alınmasına gerek yoktur.

(b) $L_p < L_b \leq L_r$ olması durumunda karakteristik eğilme momenti dayanımı, M_n , **Denk.(9.3)** ile hesaplanacaktır.

$$M_n = C_b \left[M_p - (M_p - 0.7F_y W_{ex}) \left(\frac{L_b - L_p}{L_r - L_p} \right) \right] \leq M_p \quad (9.3)$$

(c) $L_b > L_r$ olması durumunda karakteristik eğilme momenti dayanımı, M_n , **Denk.(9.4)** ile belirlenecektir.

$$M_n = F_{cr} W_{ex} \leq M_p \quad (9.4)$$

Kritik gerilme, F_{cr} , **Denk.(9.5)** ile hesaplanacaktır.

$$F_{cr} = \frac{C_b \pi^2 E}{\left(\frac{L_b}{i_{ts}} \right)^2} \sqrt{1 + 0.078 \frac{Jc}{W_{ex} h_o} \left(\frac{L_b}{i_{ts}} \right)^2} \quad (9.5)$$

Kök içindeki ifade güvenli tarafta kalan bir yaklaşımla 1'e eşit olarak alınabilir.

L_p ve L_r sınır uzunlukları ise sırasıyla **Denk.(9.6a)** ve **Denk.(9.6b)** ile belirlenecektir.

$$L_p = 1.76 i_y \sqrt{\frac{E}{F_y}} \quad (9.6a)$$

$$L_r = 1.95 i_{ts} \frac{E}{0.7 F_y} \sqrt{\frac{Jc}{W_{ex} h_o} + \sqrt{\left(\frac{Jc}{W_{ex} h_o} \right)^2 + 6.76 \left(\frac{0.7 F_y}{E} \right)^2}} \quad (9.6b)$$

Denk.(9.5) ve **Denk.(9.6b)** de kullanılan c katsayısı aşağıda tanımlanmıştır.

(i) Çift simetri eksenli I-enkesitlerde:

$$c = 1.0 \quad (9.7a)$$

(ii) U-enkesitlerde:

$$c = \frac{h_o}{2} \sqrt{\frac{I_y}{C_w}} \quad (9.7b)$$

Etkin atalet yarıçapı, i_{ts} , **Denk.(9.8a)** ile hesaplanacaktır.

$$i_{ts}^2 = \frac{\sqrt{I_y C_w}}{W_{ex}} \quad (9.8a)$$

Çift simetri eksenli I-enkesitlerde, güvenli tarafta kalınarak, etkin atalet yarıçapı, i_{ts} , için enkesit basınç başlığı ve gövdesinin (1/6)'sı ile tanımlanan parçasının düşey simetri eksenine göre **Denk.(9.8b)** ile hesaplanan atalet yarıçapı kullanılabilir.

$$i_{ts} = \frac{b_f}{\sqrt{12 \left(1 + \frac{1}{6} \frac{h t_w}{b_f t_f} \right)}} \quad (9.8b)$$

Buradaki terimler aşağıda açıklanmıştır.

M_n : Karakteristik eğilme momenti dayanımı.

M_p : Plastik eğilme momenti.

F_y : Yapısal çelik karakteristik akma gerilmesi.

W_{ex} : x-ekseni etrafında elastik mukavemet momenti.

E : Yapısal çelik elastisite modülü (200000 MPa)

I_y : y- eksteni etrafında atalet momenti.

C_b : **Denk.(9.1)** ile tanımlanan moment düzeltme katsayısı.

L_b : Basınç başlığında yanal yerdeğiřtirmenin ve enkesit burulmasının önlendiđi noktalar arasındaki eleman uzunluđu (stabilite bađlantısı ile desteklenmeyen eleman uzunluđu).

L_p : Akma sınır durumu için yanal olarak desteklenmeyen sınır uzunluk.

L_r : Elastik olmayan yanal burulmalı burkulmada sınır uzunluk.

i_y : y-eksenine göre atalet yarıçapı.

i_{ts} : Etkin atalet yarıçapı.

J : Burulma sabiti.

C_w : Çarpılma sabiti.

h_o : Enkesit başlıklarının ađırlık merkezleri arasındaki uzaklık ($= d - t_f$).

9.3 KUVVETLİ EKSENLERİ ETRAFINDA EĐİLME ETKİSİNDEKİ KOMPAKT GÖVDELİ VE KOMPAKT OLMAYAN VEYA NARİN BAŞLIKLI ÇİFT SİMETRİ EKSENLİ I-ENKESİTLİ ELEMANLAR

Kuvvetli asal eksenleri etrafında eđilme etkisindeki, **Tablo 5.1B**'ye göre, enkesitin gövde parçası *kompakt* ve başlık parçaları *kompakt olmayan* veya *narin* sınıfında olan çift simetri eksenli I-enkesitli elemanların *karakteristik eđilme momenti dayanımı*, M_n , ařađıda verilen sınır durumlar için hesaplanan deđerlerin küçüđu olarak alınacaktır.

9.3.1 – Yanal Burulmalı Burkulma Sınır Durumu

Karakteristik eđilme momenti dayanımı, M_n , **Bölüm 9.2.2**'ye göre belirlenecektir.

9.3.2 – Yerel Burkulma Sınır Durumu

(a) I-enkesitin gövde parçasının *kompakt* olması ve başlık parçalarının *kompakt olmayan* kořulunu sađlaması durumunda, karakteristik eđilme momenti dayanımı, M_n , **Denk.(9.9)** ile hesaplanacaktır.

$$M_n = M_p - (M_p - 0.7F_y W_{ex}) \left(\frac{\lambda_f - \lambda_{pf}}{\lambda_{rf} - \lambda_{pf}} \right) \quad (9.9)$$

(b) I-enkesitin gövde parçasının *kompakt* olması ve başlık parçalarının *narin* olması durumunda, karakteristik eđilme momenti dayanımı, M_n , **Denk.(9.10)** ile belirlenecektir.

$$M_n = \frac{0.9E k_c W_{ex}}{\lambda_f^2} \quad (9.10)$$

Buradaki terimler ařađıda açıklanmıřtır.

M_n : Karakteristik eđilme momenti dayanımı.

M_p : Plastik eđilme momenti.

F_y : Karakteristik akma gerilmesi.

W_{ex} : x-ekseni etrafında elastik mukavemet momenti.

E : Yapısal çelik elastisite modülü (200000 MPa).

λ_f : Enkesitin başlık parçası narinliği, (**Tablo 5.1B**).

λ_{pf} : Kompakt başlık parçası için narinlik sınır değeri, (**Tablo 5.1B**).

λ_{rf} : Kompakt olmayan başlık parçası için narinlik sınır değeri, (**Tablo 5.1B**).

k_c : Rijitleştirilmemiş narin elemanlar için katsayı, $(0.35 \leq k_c = 4/\sqrt{h/t_w} \leq 0.76)$.

h : **Bölüm 5.4.1**'de tanımlanan enkesit ölçüsü.

t_w : Gövde kalınlığı.

9.4 KUVVETLİ EKSENLERİ ETRAFINDA EĞİLME ETKİSİNDEKİ KOMPAKT VEYA KOMPAKT OLMAYAN GÖVDELİ DİĞER I-ENKESİTLİ ELEMANLAR

Kuvvetli asal eksenleri etrafında eğilme etkisindeki, **Tablo 5.1B**'ye göre, enkesitin gövde parçası *kompakt olmayan* çift simetri eksenli I-enkesitli elemanlar ile gövde parçası *kompakt* veya *kompakt olmayan*, gövde düzlemine göre tek simetri eksenli I-enkesitli elemanların *karakteristik eğilme momenti dayanımı*, M_n , aşağıda verilen sınır durumlar için hesaplanan değerlerin en küçüğü olarak alınacaktır.

9.4.1 – Yanal Burulmalı Burkulma Sınır Durumu

(a) $L_b \leq L_p$ ise bu sınır durumun göz önüne alınmasına gerek yoktur.

(b) $L_p < L_b \leq L_r$ olması durumunda karakteristik eğilme momenti dayanımı, M_n , **Denk.(9.11)** ile belirlenecektir.

$$M_n = C_b \left[R_{\text{pc}} M_{\text{yc}} - (R_{\text{pc}} M_{\text{yc}} - F_L W_{\text{exc}}) \left(\frac{L_b - L_p}{L_r - L_p} \right) \right] \leq R_{\text{pc}} M_{\text{yc}} \quad (9.11)$$

Elastik olmayan burkulma sınır durumunda, **Denk.(9.11)** ve **Denk.(9.19)**'da kullanılacak olan, azaltılmış akma gerilmesi, F_L , **Denk.(9.12a)** ve **Denk.(9.12b)**'de verilmiştir.

$$\frac{W_{\text{ext}}}{W_{\text{exc}}} \geq 0.7 \quad \text{için} \quad F_L = 0.7 F_y \quad (9.12a)$$

$$\frac{W_{\text{ext}}}{W_{\text{exc}}} < 0.7 \quad \text{için} \quad F_L = F_y \frac{W_{\text{ext}}}{W_{\text{exc}}} \geq 0.5 F_y \quad (9.12b)$$

(c) $L_b > L_r$ olması durumunda, karakteristik eğilme momenti dayanımı, M_n , **Denk.(9.13)** ile belirlenecektir.

$$M_n = F_{\text{cr}} W_{\text{exc}} \leq R_{\text{pc}} M_{\text{yc}} \quad (9.13)$$

F_{cr} gerilmesinin değeri **Denk.(9.14)** ile hesaplanacaktır.

$$F_{\text{cr}} = \frac{C_b \pi^2 E}{\left(\frac{L_b}{i_t} \right)^2} \sqrt{1 + 0.078 \frac{J}{W_{\text{exc}} h_o} \left(\frac{L_b}{i_t} \right)^2} \quad (9.14)$$

$I_{yc} / I_y \leq 0.23$ olması durumunda, **Denk.(9.14)**'te $J = 0$ olarak alınacaktır.

Basınç başlığının dış lifinde akma gerilmesine ulaşıldığı *akma momenti*, M_{yc} , **Denk.(9.15)** ile hesaplanmaktadır.

$$M_{yc} = F_y W_{exc} \quad (9.15)$$

Gövde plastikleşme katsayısı, R_{pc} , gövde narinliğine bağlı olarak **Denk(9.16a)** ve **Denk(9.16b)** ile verilmektedir.

(1) $I_{yc} / I_y > 0.23$ olması durumunda,

$$\lambda = \frac{h_c}{t_w} \leq \lambda_{pw} \quad \text{için} \quad R_{pc} = \frac{M_p}{M_{yc}} \quad (9.16a)$$

$$\lambda = \frac{h_c}{t_w} > \lambda_{pw} \quad \text{için} \quad R_{pc} = \left[\frac{M_p}{M_{yc}} - \left(\frac{M_p}{M_{yc}} - 1 \right) \left(\frac{\lambda_w - \lambda_{pw}}{\lambda_{rw} - \lambda_{pw}} \right) \right] \leq \frac{M_p}{M_{yc}} \quad (9.16b)$$

Denk.(9.16a) ve **Denk.(9.16b)**'de kullanılan plastik eğilme momenti, M_p , **Denk.(9.17)** ile verilen değeri aşmamalıdır.

$$M_p = F_y W_{px} \leq 1.6 F_y W_{exc} \quad (9.17)$$

(2) $I_{yc} / I_y \leq 0.23$ olması durumunda $R_{pc} = 1.0$ olarak alınacaktır.

L_p ve L_r sınır uzunlukları ise **Denk.(9.18)** ve **Denk.(9.19)** ile belirlenecektir.

$$L_p = 1.1 i_t \sqrt{\frac{E}{F_y}} \quad (9.18)$$

$$L_r = 1.95 i_t \frac{E}{F_L} \sqrt{\frac{J}{W_{exc} h_o} + \sqrt{\left(\frac{J}{W_{exc} h_o} \right)^2 + 6.76 \left(\frac{F_L}{E} \right)^2}} \quad (9.19)$$

Artık gerilme, F_L , **Denk.(9.12a)** veya **Denk.(9.12b)**'de verilmiştir.

Yanal burulmalı burkulma sınır durumu için basınç başlığının *etkin atalet yarıçapı*, i_t , değeri aşağıda tanımlanmaktadır.

(i) Basınç başlığı dikdörtgen olan I-enkesitler için

$$i_t = \frac{b_{fc}}{\sqrt{12 \left(1 + \frac{1}{6} \frac{h_c t_w}{b_{fc} t_{fc}} \right)}} \quad (9.20)$$

(ii) Başlığı levha veya U-profili ile takviye edilen I-enkesitlerde, güvenli tarafta kalmak üzere, i_t değeri için enkesitin basınç başlığı ve basınç etkisindeki gövde parçasının (1/3)'ü ile tanımlanan parçanın düşey simetri eksenine göre hesaplanan atalet yarıçapı kullanılabilir.

9.4.2 – Basınç Başlığı Yerel Burkulma Sınır Durumu

(a) Başlık parçaları *kompakt* olduğunda bu sınır durumun göz önüne alınmasına gerek yoktur.

(b) Başlıkları *kompakt olmayan* enkesitler için karakteristik eğilme momenti dayanımı, M_n , **Denk.(9.21)** ile belirlenecektir.

$$M_n = \left[R_{pc} M_{yc} - (R_{pc} M_{yc} - F_L W_{exc}) \left(\frac{\lambda_f - \lambda_{pf}}{\lambda_{rf} - \lambda_{pf}} \right) \right] \quad (9.21)$$

Denk.(9.21) de kullanılacak olan artık gerilme, F_L , **Denk.(9.12a)** ve **Denk.(9.12b)**'de verilmiştir.

(c) Başlıkları *narin* olan enkesitler için karakteristik eğilme momenti dayanımı, M_n , **Denk.(9.22)** ile hesaplanacaktır.

$$M_n = \frac{0.9 E k_c W_{exc}}{\lambda_f^2} \quad (9.22)$$

9.4.3 – Basınç Başlığı Akma Sınır Durumu

Basınç başlığı akma sınır durumu için karakteristik eğilme momenti dayanımı, M_n , **Denk.(9.23)** ile belirlenecektir.

$$M_n = R_{pc} M_{yc} = R_{pc} F_y W_{exc} \quad (9.23)$$

9.4.4 – Çekme Başlığı Akma Sınır Durumu

(a) $W_{ext} \geq W_{exc}$ için bu sınır durumun göz önüne alınmasına gerek yoktur.

(b) $W_{ext} < W_{exc}$ için çekme başlığı dayanımı kritik olabileceğinden, karakteristik eğilme momenti dayanımı, M_n , **Denk.(9.24)** ile elde edilecektir.

$$M_n = R_{pt} M_{yt} \quad (9.24)$$

Burada, dış çekme lifinde akma gerilmesine ulaşıldığı *akma momenti*, M_{yt} , **Denk.(9.25)** ile hesaplanacaktır.

$$M_{yt} = F_y W_{ext} \quad (9.25)$$

Gövde *plastikleşme katsayısı*, R_{pt} , gövde narinliğine bağlı olarak **Denk(9.26a)** ve **Denk(9.26b)** ile verilmektedir.

(1) $I_{yc} / I_y > 0.23$ olması durumunda,

$$\lambda_w = \frac{h_c}{t_w} \leq \lambda_{pw} \quad \text{için} \quad R_{pt} = \frac{M_p}{M_{yt}} \quad (9.26a)$$

$$\lambda_w = \frac{h_c}{t_w} > \lambda_{pw} \quad \text{için} \quad R_{pt} = \left[\frac{M_p}{M_{yt}} - \left(\frac{M_p}{M_{yt}} - 1 \right) \left(\frac{\lambda_w - \lambda_{pw}}{\lambda_{rw} - \lambda_{pw}} \right) \right] \leq \frac{M_p}{M_{yt}} \quad (9.26b)$$

Denk.(9.26a) ve **Denk.(9.26b)**'de kullanılan plastik eğilme momenti, M_p , **Denk.(9.17)** ile W_{exc} yerine W_{ext} esas alınarak hesaplanacaktır.

(2) $I_{yc} / I_y \leq 0.23$ olması durumunda $R_{pt} = 1.0$ olarak alınacaktır.

Buradaki terimler aşağıda açıklanmıştır.

M_n : Karakteristik eğilme momenti dayanımı.

M_p : Plastik eğilme momenti.

M_{yc} : Dış basınç lifinde akma gerilmesine ulaşıldığı akma momenti.

M_{yt} : Dış çekme lifinde akma gerilmesine ulaşıldığı akma momenti.

- R_{pc} : Gövde plastikleşme katsayısı.
- R_{pt} : Çekme başlığının akma sınır durumu için gövde plastikleşme katsayısı.
- F_y : Yapısal çelik karakteristik akma gerilmesi.
- F_L : Eğilme etkisinde basınç başlığında azaltılmış akma gerilmesi.
- W_{px} : x-ekseni etrafında plastik mukavemet momenti.
- W_{ex} : x-ekseni etrafında elastik mukavemet momenti.
- W_{ext} : Çekme bölgesi için x-ekseni etrafında elastik mukavemet momenti.
- W_{exc} : Basınç bölgesi için x-ekseni etrafında elastik mukavemet momenti.
- λ_f : Enkesitin basınç etkisindeki başlık elemanının narinliği, (**Tablo 5.1B**).
- λ_w : Enkesitin gövde parçası narinliği, (**Tablo 5.1B**).
- λ_{pw} : Kompakt gövde parçası için narinlik sınır değeri, (**Tablo 5.1B**).
- λ_{rw} : Kompakt olmayan gövde elemanı için narinlik sınır değeri, (**Tablo 5.1B**).
- k_c : Rijitleştirilmemiş narin elemanlar için katsayı, $(0.35 \leq k_c = 4/\sqrt{h/t_w} \leq 0.76)$.
- h : **Bölüm 5.4.1.2**'de tanımlanan enkesit ölçüsü.
- h_c : **Bölüm 5.4.1.2**'de tanımlanan enkesit ölçüsü.
- I_y : y-ekseni etrafında atalet momenti.
- I_{yc} : y-ekseni etrafında basınç başlığının atalet momenti.
- E : Yapısal çelik elastisite modülü (200000 MPa).
- C_b : **Denk.(9.1)** ile tanımlanan moment düzeltme katsayısı.
- L_b : Basınç başlığında yanal yerdeğiştirmenin ve enkesit burulmasının önlendiği noktalar arasındaki eleman uzunluğu (stabilite bağlantısı ile desteklenmeyen eleman uzunluğu).
- L_p : Akma sınır durumu için yanal olarak desteklenmeyen uzunluk sınır değeri.
- L_r : Elastik olmayan yanal burulmalı burkulma için sınır uzunluk.
- i_y : y-ekseni etrafında atalet yarıçapı.
- J : Burulma sabiti.
- h_o : Enkesit başlıklarının ağırlık merkezleri arasındaki uzaklık ($h_o = d - t_f$).
- d : Enkesit yüksekliği.
- t_w : Gövde kalınlığı.
- b_{fc} : Basınç başlığının genişliği.
- t_{fc} : Basınç başlığının kalınlığı.

9.5 KUVVETLİ EKSENLERİ ETRAFINDA EĞİLME ETKİSİNDEKİ ÇİFT VE TEK SİMETRİ EKSENLİ NARİN GÖVDELİ I-ENKESİTLİ ELEMANLAR

Kuvvetli asal eksenleri etrafında eğilme etkisindeki, **Tablo 5.1B**'ye göre *narin* gövde parçasına sahip, çift simetri eksenli elemanlar ve gövde düzlemine göre tek simetri eksenli I-

enkesitli elemanların *karakteristik eğilme momenti dayanımı*, M_n , aşağıda verilen sınır durumlar için hesaplanan değerlerin en küçüğü olarak alınacaktır.

9.5.1 – Yanal Burulmalı Burkulma Sınır Durumu

Basınç başlığının yanal burulmalı burkulma sınır durumunda karakteristik eğilme momenti dayanımı, M_n , **Denk.(9.27)** ile belirlenecektir.

$$M_n = R_{pg} F_{cr} W_{exc} \quad (9.27)$$

(a) $L_b \leq L_p$ için bu sınır durumun göz önüne alınmasına gerek yoktur.

(b) $L_p < L_b \leq L_r$ olması durumunda kritik gerilme, F_{cr} , **Denk.(9.28)** ile verilmektedir.

$$F_{cr} = C_b \left[F_y - (0.3F_y) \left(\frac{L_b - L_p}{L_r - L_p} \right) \right] \leq F_y \quad (9.28)$$

(c) $L_b > L_r$ olması durumunda kritik gerilme, F_{cr} , **Denk. (9.29)** ile hesaplanacaktır.

$$F_{cr} = \frac{C_b \pi^2 E}{\left(\frac{L_b}{i_t} \right)^2} \leq F_y \quad (9.29)$$

L_p ve L_r sınır uzunlukları için **Denk.(9.30a)** ve **Denk.(9.30b)** den yararlanılacaktır.

$$L_p = 1.1i_t \sqrt{\frac{E}{F_y}} \quad (9.30a)$$

$$L_r = \pi i_t \sqrt{\frac{E}{0.7F_y}} \quad (9.30b)$$

Burada *etkin atalet yarıçapı*, i_t , **Bölüm 9.4**'te tanımlandığı gibidir.

Eğilme dayanımı azaltma katsayısı, R_{pg} , **Denk.(9.31)** ile verilmektedir.

$$R_{pg} = 1 - \frac{a_w}{1200 + 300a_w} \left(\frac{h_c}{t_w} - 5.7 \sqrt{\frac{E}{F_y}} \right) \leq 1.0 \quad (9.31)$$

Denk.(9.31)'de kullanılacak olan a_w değeri, **Denk.(9.32)** ile verilen sınır değeri aşamaz.

$$a_w = \frac{h_c t_w}{b_{fc} t_{fc}} \leq 10 \quad (9.32)$$

9.5.2 – Basınç Başlığı Yerel Burkulma Sınır Durumu

Basınç başlığının yerel burkulma sınır durumunda karakteristik eğilme momenti dayanımı, M_n **Denk.(9.33)** ile belirlenecektir.

$$M_n = R_{pg} F_{cr} W_{exc} \quad (9.33)$$

(a) Başlık parçaları *kompakt* olduğunda, bu sınır durumun göz önüne alınmasına gerek yoktur.

(b) Başlık parçaları *kompakt olmayan* enkesitler için kritik gerilme, F_{cr} , **Denk.(9.34)** ile hesaplanacaktır.

$$F_{cr} = \left[F_y - (0.3F_y) \left(\frac{\lambda_f - \lambda_{pf}}{\lambda_{rf} - \lambda_{pf}} \right) \right] \quad (9.34)$$

(c) Başlık parçaları *narin* enkesitler için kritik gerilme, F_{cr} , **Denk.(9.35)** ile hesaplanacaktır.

$$F_{cr} = \frac{0.9Ek_c}{\lambda_f^2} \quad (9.35)$$

Enkesitin basınç başlığının narinliği, λ_f , **Denk.(9.36)** ile verilmiştir.

$$\lambda_f = \frac{b_{fc}}{2t_{fc}} \quad (9.36)$$

9.5.3 – Basınç Başlığı Akma Sınır Durumu

Basınç başlığı akma sınır durumunda karakteristik eğilme momenti dayanımı, M_n , **Denk.(9.37)** ile hesaplanacaktır.

$$M_n = R_{pg} F_y W_{exc} \quad (9.37)$$

9.5.4 – Çekme Başlığı Akma Sınır Durumu

(a) $W_{ext} \geq W_{exc}$ için karakteristik eğilme momenti dayanımını basınç başlığının davranışı belirlediğinden bu sınır durumun göz önüne alınmasına gerek yoktur.

(b) $W_{ext} < W_{exc}$ için çekme başlığı dayanımı kritik olabileceğinden, karakteristik eğilme momenti dayanımı, M_n , **Denk.(9.38)** ile belirlenecektir.

$$M_n = F_y W_{ext} \quad (9.38)$$

Buradaki terimler aşağıda açıklanmıştır.

M_n : Karakteristik eğilme momenti dayanımı.

F_y : Yapısal çelik karakteristik akma gerilmesi.

W_{ext} : Çekme bölgesi için x-ekseni etrafında elastik mukavemet momenti.

W_{exc} : Basınç bölgesi için x-ekseni etrafında elastik mukavemet momenti.

λ_{pf} : Kompakt başlık parçası için narinlik sınır değeri, (**Tablo 5.1B**).

λ_{rf} : Kompakt olmayan başlık parçası için narinlik sınır değeri, (**Tablo 5.1B**).

k_c : Rijitleştirilmemiş narin elemanlar için katsayı, $(0.35 \leq k_c = 4/\sqrt{h/t_w} \leq 0.76)$.

L_b : Basınç başlığında yanal yerdeğiştirmenin ve enkesit burulmasının önlendiği noktalar arasındaki eleman uzunluğu (stabilite bağlantısı ile desteklenmeyen eleman uzunluğu).

L_p : Akma sınır durumu için yanal olarak desteklenmeyen uzunluk sınır değeri.

L_r : Elastik olmayan yanal burulmalı burkulma için sınır uzunluk.

h : **Bölüm 5.4.1.2**'de tanımlanan enkesit ölçüsü.

h_c : **Bölüm 5.4.1.2**'de tanımlanan enkesit ölçüsü.

t_w : Gövde kalınlığı.

b_{fc} : Basınç başlığı genişliği.

t_{fc} : Basınç başlığı kalınlığı.

9.6 ZAYIF EKSENLERİ ETRAFINDA EĞİLME ETKİSİNDEKİ I-ENKESİTLİ VE U-ENKESİTLİ ELEMANLAR

Zayıf asal eksenleri etrafında eğilme etkisindeki I- ve U-enkesitli elemanların *karakteristik eğilme momenti dayanımı*, M_n , aşağıda verilen esaslar doğrultusunda hesaplanan değerlerin küçüğü olarak alınacaktır.

9.6.1 – Akma Sınır Durumu

Akma sınır durumu için karakteristik moment dayanımı, M_n , **Denk.(9.39)** ile belirlenecektir.

$$M_n = M_p = F_y W_{py} \leq 1.6 F_y W_{ey} \quad (9.39)$$

9.6.2 – Yerel Burkulma Sınır Durumu

(a) Enkesitin başlık parçalarının **Tablo 5.1B**'ye göre, *kompakt* olma koşulunu sağlaması durumunda, bu sınır durum göz önüne alınmayacaktır.

(b) Başlık parçaları **Tablo 5.1B**'ye göre *kompakt olmayan* enkesitler için karakteristik eğilme momenti dayanımı, M_n , **Denk.(9.40)** ile belirlenecektir.

$$M_n = M_p - \left(M_p - 0.7 F_y W_{ey} \right) \left(\frac{\lambda_f - \lambda_{pf}}{\lambda_{rf} - \lambda_{pf}} \right) \quad (9.40)$$

(c) Başlık parçaları **Tablo 5.1B**'ye göre *narın* enkesitler için karakteristik eğilme momenti dayanımı, M_n , **Denk.(9.41)** ile hesaplanacaktır.

$$M_n = F_{cr} W_{ey} \quad (9.41)$$

Burada *kritik gerilme*, F_{cr} , **Denk.(9.42)** ile verilmektedir.

$$F_{cr} = \frac{0.69 E}{(\lambda_f)^2} \quad (9.42)$$

Buradaki terimler aşağıda açıklanmıştır.

λ_f : Başlık parçası narınlığı, ($\lambda_f = b/t_f$).

b : I- ve U-enkesitler için **Tablo 5.1B**'de verilen başlık elemanı genişliği.

t_f : Başlık kalınlığı.

λ_{pf} : Kompakt başlık parçası için narınlık sınır değeri, (**Tablo 5.1B**).

λ_{rf} : Kompakt olmayan başlık parçası için narınlık sınır değeri, (**Tablo 5.1B**).

W_{py} : Zayıf asal eksen etrafında plastik mukavemet momenti.

W_{ey} : Zayıf asal eksen etrafında elastik mukavemet momenti.

9.7 KUTU ENKESİTLİ ELEMANLAR

Eksenlerinden biri etrafında eğilme etkisindeki, **Tablo 5.1B**'ye göre gövde parçaları *kompakt* veya *kompakt olmayan* ve başlık parçaları *kompakt*, *kompakt olmayan* veya *narın* sınıfında olan, çift simetri eksenli kare ve dikdörtgen kutu enkesitli elemanların *karakteristik eğilme momenti dayanımı*, M_n , aşağıda verilen esaslar doğrultusunda hesaplanan değerlerin en küçüğü olarak alınacaktır.

9.7.1 – Akma Sınır Durumu

Akma sınır durumu için karakteristik eğilme momenti dayanımı, M_n , **Denk.(9.43)** ile belirlenecektir.

$$M_n = M_p = F_y W_p \quad (9.43)$$

9.7.2 – Başlığın Yerel Burkulma Sınır Durumu

- (a) Başlık parçalarının *kompakt* olma koşulunu sağlaması durumunda, bu sınır durum göz önüne alınmayacaktır.
- (b) Başlık parçaları **Tablo 5.1B**'ye göre *kompakt olmayan* enkesitler için karakteristik eğilme momenti dayanımı, M_n , **Denk.(9.44)** ile belirlenecektir.

$$M_n = M_p - (M_p - F_y W_e) \left(3.57 \frac{b}{t_f} \sqrt{\frac{F_y}{E}} - 4.0 \right) \leq M_p \quad (9.44)$$

- (c) Başlık parçaları **Tablo 5.1B**'ye göre *narin* enkesitler için karakteristik eğilme momenti dayanımı, M_n , **Denk.(9.45)** ile hesaplanacaktır.

$$M_n = F_y W_{ee} \quad (9.45)$$

Denk.(9.45)'te etkin elastik mukavemet momenti W_{ee} basınç başlığının etkin genişliği ile hesaplanacaktır. Etkin genişlik, b_e , hadde kutu enkesitler için **Denk.(9.46a)** ve yapma kutu enkesitler için **Denk.(9.46b)** ile verilmektedir.

$$b_e = 1.92 t_f \sqrt{\frac{E}{F_y}} \left[1 - \frac{0.38}{(b/t_f)} \sqrt{\frac{E}{F_y}} \right] \leq b \quad (9.46a)$$

$$b_e = 1.92 t_f \sqrt{\frac{E}{F_y}} \left[1 - \frac{0.34}{(b/t_f)} \sqrt{\frac{E}{F_y}} \right] \leq b \quad (9.46b)$$

9.7.3 – Gövdenin Yerel Burkulma Sınır Durumu

- (a) Gövde parçalarının *kompakt* olma koşulunu sağlaması durumunda, bu sınır durum göz önüne alınmayacaktır.
- (b) Gövde parçaları **Tablo 5.1B**'ye göre *kompakt olmayan* enkesitler için karakteristik eğilme momenti dayanımı, M_n , **Denk.(9.47)** ile belirlenecektir.

$$M_n = M_p - (M_p - F_y W_e) \left(0.305 \frac{h}{t_w} \sqrt{\frac{F_y}{E}} - 0.738 \right) \leq M_p \quad (9.47)$$

Buradaki terimler aşağıda açıklanmıştır.

F_y : Yapısal çelik karakteristik akma gerilmesi.

E : Yapısal çelik elastisite modülü (200000 MPa).

W_p : Eğilme eksenini etrafında plastik mukavemet momenti.

W_e : Eğilme eksenini etrafında elastik mukavemet momenti.

W_{ee} : Basınç başlığının etkin genişliği ile hesaplanan, eğilme eksenini etrafındaki elastik mukavemet momenti.

b : Başlık genişliği.

t_f : Başlık kalınlığı.

h : Gövde yüksekliği.

t_w : Gövde kalınlığı.

9.8 BORU ENKESİTLİ ELEMANLAR

Çap / kalınlık oranı, $(D/t) \leq 0.45E / F_y$ koşulunu sağlayan ve **Tablo 5.1B**'e göre *kompakt, kompakt olmayan veya narin* sınıfında olan boru enkesitli elemanların *karakteristik eğilme momenti dayanımı*, M_n , aşağıda verilen esaslar doğrultusunda hesaplanan değerlerin küçüğü olarak alınacaktır. Yukarıdaki koşulları sağlamayan elemanlar bu bölümün kapsamı dışındadır.

9.8.1 – Akma Sınır Durumu

Akma sınır durumu için karakteristik eğilme momenti dayanımı, M_n , **Denk.(9.48)** ile belirlenecektir.

$$M_n = M_p = F_y W_p \quad (9.48)$$

9.8.2 – Yerel Burkulma Sınır Durumu

(a) *Kompakt* olma koşulunun sağlanması durumunda, bu sınır durum göz önüne alınmayacaktır.

(b) *Kompakt olmayan* enkesit koşulunun sağlanması durumunda, karakteristik eğilme momenti dayanımı, M_n , **Denk.(9.49)** ile hesaplanacaktır.

$$M_n = \left(\frac{0.021E}{\left(\frac{D}{t}\right)} + F_y \right) W_e \quad (9.49)$$

(c) *Narin* enkesit koşulunun sağlanması durumunda, karakteristik eğilme momenti dayanımı, M_n , **Denk.(9.50)** ile hesaplanacaktır.

$$M_n = F_{cr} W_e \quad (9.50)$$

Kritik gerilme, F_{cr} , **Denk.(9.51)** ile verilmektedir.

$$F_{cr} = \frac{0.33E}{\left(\frac{D}{t}\right)} \quad (9.51)$$

Buradaki terimler aşağıda açıklanmıştır.

F_y : Yapısal çelik karakteristik akma gerilmesi.

E : Yapısal çelik elastisite modülü (200000 MPa).

t : Enkesit et kalınlığı, (bk. **Bölüm 5.4.2**).

D : Enkesit dış çapı.

W_p : Plastik mukavemet momenti.

W_e : Elastik mukavemet momenti.

9.9 SİMETRİ DÜZLEMİNDE YÜK ETKİSİNDEKİ ÇİFT KORNİYER VE T-ENKESİTLİ ELEMANLAR

Simetri düzleminde yük etkisindeki çift korniyer ve T-enkesitli elemanların *karakteristik eğilme momenti dayanımı*, M_n , aşağıda verilen esaslar doğrultusunda hesaplanan değerlerin en küçüğü olarak alınacaktır.

9.9.1 – Akma Sınır Durumu

Akma sınır durumu için karakteristik eğilme momenti dayanımı, M_n , **Denk.(9.52)** ile belirlenecektir.

$$M_n = M_p \quad (9.52)$$

Akma momenti, $M_y = F_y W_{ex}$, olmak üzere, *plastik eğilme momenti dayanımı*, M_p , aşağıda tanımlanmaktadır.

(a) T-enkesitin gövdesi veya çift korniyer enkesitin gövde kolları çekme etkisinde ise,

$$M_p = F_y W_{px} \leq 1.6 M_y \quad (9.53a)$$

(b) T-enkesitin gövdesi basınç etkisinde ise,

$$M_p = M_y \quad (9.53b)$$

(c) Çift korniyer enkesitin gövde kolları basınç etkisinde ise,

$$M_p = 1.5 M_y \quad (9.53c)$$

9.9.2 – Yanal Burulmalı Burkulma Sınır Durumu

Yanal burulmalı burkulma sınır durumunda karakteristik eğilme momenti dayanımı, M_n , aşağıda verilen esaslar doğrultusunda hesaplanacaktır.

(a) T-enkesitin gövdesi veya çift korniyer enkesitin gövde kolları çekme etkisinde ise,

(1) $L_b \leq L_p$ için bu sınır durumun göz önüne alınmasına gerek yoktur.

(2) $L_p < L_b \leq L_r$ olması durumunda karakteristik eğilme momenti dayanımı, M_n , **Denk.(9.54)** ile belirlenecektir.

$$M_n = M_p - (M_p - M_y) \left(\frac{L_b - L_p}{L_r - L_p} \right) \quad (9.54)$$

$$M_y = \min [W_{exc} 0.7 F_y ; W_{ext} F_y]$$

(3) $L_b > L_r$ olması durumunda karakteristik eğilme momenti dayanımı, M_n , **Denk.(9.55)** ile hesaplanacaktır.

$$M_n = M_{cr} \quad (9.55)$$

Buradaki terimler aşağıda açıklanmıştır.

$$L_p = 1.76 i_y \sqrt{\frac{E}{F_y}} \quad (9.56a)$$

$$L_r = 1.95 \left(\frac{E}{F_y} \right) \frac{\sqrt{I_y J}}{W_{exc}} \sqrt{1 + 2.36 \left(\frac{F_y}{E} \right) \frac{dW_{exc}}{J}} \quad (9.56b)$$

$$M_{cr} = \frac{1.95E}{L_b} \sqrt{I_y J} \left(B + \sqrt{1 + B^2} \right) \quad (9.57)$$

$$B = 2.3(d / L_b) \sqrt{(I_y / J)} \quad (9.58)$$

M_{cr} : Elastik yanal burulmalı burkulma için kritik eğilme momenti.

F_y : Yapısal çelik karakteristik akma gerilmesi.

d : T-enkesitin yüksekliği veya çift korniyer enkesitin gövde kolları yüksekliği.

L_b : Basınç başlığında yanal yerdeğiştirmenin ve enkesit burulmasının önlendiği noktalar arasındaki eleman uzunluğu (stabilite bağlantısı ile desteklenmeyen eleman uzunluğu).

I_y : y-ekseni etrafında atalet momenti.

W_{ex} : Eğilme eksenine etrafında elastik mukavemet momenti.

W_{ext} : Çekme bölgesi için x-ekseni etrafında elastik mukavemet momenti.

W_{exc} : Basınç bölgesi için x-ekseni etrafında elastik mukavemet momenti.

J : Burulma sabiti.

i_y : y-ekseni etrafında atalet yarıçapı.

(b) T-enkesitin gövdesi ve çift korniyer enkesitin gövde kolları desteklenmeyen uzunluk boyunca herhangi bir bölgede basınç etkisinde ise, B katsayısı, **Denk.(9.59)** ile belirlenecek ve M_{cr} , **Denk.(9.57)** ile hesaplanacaktır.

$$B = -2.3(d / L_b) \sqrt{(I_y / J)} \quad (9.59)$$

Bu durumda, karakteristik eğilme momenti dayanımı, M_n aşağıda verilen esaslar doğrultusunda elde edilecektir.

(1) T-enkesit için

$$M_n = M_{cr} \leq M_y \quad (9.60)$$

(2) Çift korniyer enkesit için **Denk.(9.57)** ile belirlenen *elastik yanal burulmalı burkulma kritik eğilme momenti*, M_{cr} , değerinin kullanılması koşulu ile, karakteristik eğilme momenti dayanımı, M_n , eğilme etkisindeki tek korniyer elemanlar için verilen **Denk.(9.66)** ve **Denk.(9.67)**'den yararlanarak hesaplanacaktır.

9.9.3 – Başlığın Yerel Burkulma Sınır Durumu

(a) T-enkesitlerde, başlık parçasının basınç etkisinde olması halinde, **Tablo 5.1B**'ye göre *kompakt*, *kompakt olmayan* veya *narin* olma durumları için karakteristik eğilme momenti dayanımı, M_n , aşağıda tanımlandığı gibi belirlenecektir.

(1) Başlık parçasının *kompakt* olma koşulunu sağlaması durumunda, bu sınır durum göz önüne alınmayacaktır.

(2) Başlık parçası **Tablo 5.1B**'ye göre *kompakt olmayan* enkesitler için karakteristik eğilme momenti dayanımı, M_n , **Denk.(9.61)** ile belirlenecektir.

$$M_n = M_p - \left(M_p - 0.7F_y W_{exc} \right) \left(\frac{\lambda_f - \lambda_{pf}}{\lambda_{rf} - \lambda_{pf}} \right) \leq 1.6M_y \quad (9.61)$$

(3) Başlık parçası **Tablo 5.1B**'ye göre *narın* enkesitler için karakteristik eğilme momenti dayanımı, M_n , **Denk.(9.62)** ile belirlenecektir.

$$M_n = \frac{0.7EW_{exc}}{(\lambda_f)^2} \quad (9.62)$$

Buradaki terimler aşağıda açıklanmıştır.

λ_f : Başlık parçası *narınlığı*, (**Tablo 5.1B**).

λ_{pf} : Kompakt başlık parçası için *narınlık sınır değeri*, (**Tablo 5.1B**).

λ_{rf} : Kompakt olmayan başlık parçası için *narınlık sınır değeri*, (**Tablo 5.1B**).

W_{exc} : Basınç bölgesi için elastik mukavemet momenti.

(b) Çift korniyer enkesitlerde, başlık kollarının basınç etkisinde olması durumunda karakteristik eğilme momenti dayanımı, M_n , **Bölüm 9.10.3**'e göre belirlenecektir.

9.9.4 – Gövdenin Yerel Burkulma Sınır Durumu

(a) T-enkesitlerde gövde parçasının basınç etkisinde olması durumunda, karakteristik eğilme momenti dayanımı, M_n , **Denk.(9.63)** ile belirlenecektir.

$$M_n = F_{cr} W_{ex} \quad (9.63)$$

Kritik gerilme, F_{cr} , T-enkesitin (d / t_w) oranına bağlı olarak, **Denk.(9.64a)**, **Denk.(9.64b)** ve **Denk.(9.64c)** ile verilmiştir.

$$d / t_w \leq 0.84\sqrt{E / F_y} \quad \text{için} \quad F_{cr} = F_y \quad (9.64a)$$

$$0.84\sqrt{E / F_y} < d / t_w \leq 1.52\sqrt{E / F_y} \quad \text{için} \quad F_{cr} = \left[1.43 - 0.515(d / t_w) \sqrt{F_y / E} \right] F_y \quad (9.64b)$$

$$d / t_w > 1.52\sqrt{E / F_y} \quad \text{için} \quad F_{cr} = 1.52E / (d / t_w)^2 \quad (9.64c)$$

(b) Çift korniyer enkesitlerde gövde kollarının basınç etkisinde olması durumunda, *karakteristik eğilme momenti dayanımı*, M_n , **Bölüm 9.10.3**'e göre belirlenecektir.

9.10 TEK KORNİYER ELEMANLAR

Stabilite bağlantısı ile açıklık boyunca yanal doğrultuda sürekli olarak desteklenen tek korniyerlerin tasarımında, x ve y (eleman kollarına paralel ve dik) geometrik eksenlerine göre belirlenen kesit özelliklerinin kullanılmasına izin verilmektedir. Ancak, eğilme momenti etkisindeki tek korniyerlerin yanal doğrultuda açıklık boyunca sürekli olarak desteklenmediği durumda ise, **Bölüm 9.10.2(2)**'de geometrik eksenlerin kullanılmasına özel olarak izin verilen durumların dışında, asal eksenler göz önüne alınacaktır.

Dayanımın asal eksenlere göre eğilme momentinin bileşenleri esas alınarak değerlendirilmesi halinde etkileşim, **Denk.(11.3)** ile sınırlandırılacaktır.

Tek korniyerlerin *karakteristik eğilme momenti dayanımı*, M_n , aşağıda verilen esaslar doğrultusunda hesaplanan değerlerin en küçüğü olarak alınacaktır.

9.10.1 – Akma Sınır Durumu

İlgili asal eksene göre belirlenen akma momenti, M_y , olmak üzere, karakteristik eğilme momenti dayanımı, M_n , **Denk.(9.65)** ile hesaplanacaktır. Ancak, akma momenti, M_y , eşit kollu korniyerler için **Bölüm 9.10.2(2)**'de tanımlanan özel durum dikkate alınarak değerlendirilecektir.

$$M_n = 1.5M_y \quad (9.65)$$

9.10.2 – Yanal Burulmalı Burkulma Sınır Durumu

Tek korniyerlerin açıklık boyunca yanal doğrultuda ötelenmeye ve boyuna eksenleri etrafında dönmeye karşı sürekli olarak desteklenmediği durumda, karakteristik eğilme momenti dayanımı, M_n , aşağıda tanımlandığı gibi belirlenecektir. Zayıf asal eksen etrafında eğilme etkisi için yanal burulmalı burkulma sınır durumunun göz önüne alınmasına gerek yoktur.

(a) $\frac{M_y}{M_{cr}} \leq 1.0$ için karakteristik eğilme momenti dayanımı, M_n , **Denk.(9.66)** ile hesaplanacaktır.

$$M_n = \left[1.92 - 1.17 \sqrt{\frac{M_y}{M_{cr}}} \right] M_y \leq 1.5M_y \quad (9.66)$$

(b) $\frac{M_y}{M_{cr}} > 1.0$ için karakteristik eğilme momenti dayanımı, M_n , **Denk.(9.67)** ile hesaplanacaktır.

$$M_n = \left[0.92 - 0.17 \frac{M_{cr}}{M_y} \right] M_{cr} \quad (9.67)$$

Denk.(9.66) ve **Denk.(9.67)**'de kullanılan M_{cr} , *elastik yanal burulmalı burkulma momenti* aşağıda tanımlanmaktadır.

(1) Tek korniyerlerin kuvvetli asal eksen etrafında eğilme etkisinde olması durumu:

$$M_{cr} = \frac{9A_i z_t C_b}{8L_b} \left(\sqrt{1 + \left(4.4 \frac{\beta_w i_z}{L_b t} \right)^2} + 4.4 \frac{\beta_w i_z}{L_b t} \right) \quad (9.68)$$

(2) Eşit kollu tek korniyerlerin x veya y geometrik eksenlerinden birinde eğilme etkisinde olması durumu:

(i) Tek korniyerlerin yanal olarak desteklenmediği durumda, *elastik yanal burulmalı burkulma momenti*, M_{cr} , korniyer enkesitinin yüklemeye doğrultusuna paralel olan kolunun uç bölümü basınç etkisinde ise **Denk.(9.69a)**, çekme etkisinde ise **Denk.(9.69b)** ile verilmektedir.

$$M_{cr} = \frac{0.58Eb^4 t C_b}{L_b^2} \left(\sqrt{1 + 0.88 \left(\frac{L_b t}{b^2} \right)^2} - 1 \right) \quad (9.69a)$$

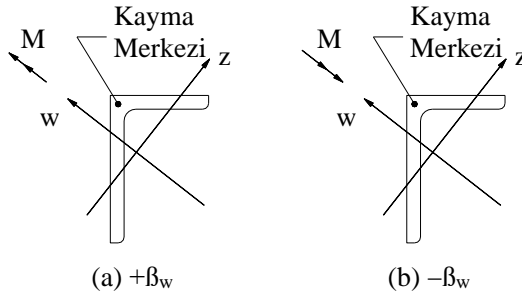
$$M_{cr} = \frac{0.58Eb^4 t C_b}{L_b^2} \left(\sqrt{1 + 0.88 \left(\frac{L_b t}{b^2} \right)^2} + 1 \right) \quad (9.69b)$$

Akma momenti, M_y , ilgili geometrik eksene göre belirlenen akma momentinin 0.80 katı olarak göz önüne alınacaktır.

(ii) Korniyerin açıklığı boyunca sadece en büyük eğilme momenti etkisinde olduğu noktada yanal olarak desteklendiği durumda, *elastik yanal burulmalı burkulma momenti*, M_{cr} , **Denk.(9.69a)** veya **Denk.(9.69b)** ile tanımlanan değerin 1.25 katı olarak alınabilir. Bu durumda akma momenti, M_y , ilgili geometrik eksenlere göre belirlenen akma momenti olarak göz önüne alınacaktır.

Denk.(9.68)'deki, eğilme momentinin yönüne bağlı olarak enkesitin asal eksenine göre kayma merkezinin yerini göz önüne alan, β_w , katsayısı açıklık boyunca eğilme momentinin sabit olması halinde, **Denk.(9.70)** ile hesaplanacaktır. β_w katsayısının işareti, korniyerin kısa kolu basınç etkisinde ise pozitif, uzun kolu basınç etkisinde ise negatiftir. Eşit kollu korniyerler için $\beta_w = 0$ olarak alınacaktır, (**Şekil 9.2**).

$$\beta_w = \frac{1}{I_w} \int z(w^2 + z^2) dA - 2z_o \quad (9.70)$$



Şekil 9.2 – Eğilme momenti etkisindeki farklı kollu korniyerler için β_w işareti tanımı

Buradaki terimler aşağıda açıklanmıştır.

t : Korniyerin kol kalınlığı.

b : Korniyerin kol uzunluğu.

C_b : **Denk.(9.1)**'e göre hesaplanan moment düzeltme katsayısı, ($C_b \leq 1.5$ olarak alınacaktır)

L_b : Stabilite elemanlarının desteklediği noktalar arasındaki eleman uzunluğu.

i_z : Zayıf asal eksen etrafındaki atalet yarıçapı.

A : Korniyerin enkesit alanı.

z_o : Kayma merkezinin ağırlık merkezine göre z-ekseni doğrultusundaki uzaklığı.

I_w : Kuvvetli asal eksen etrafındaki atalet momenti.

β_w : Kuvvetli asal eksenleri etrafında eğilme etkisindeki tek korniyerlerin enkesit özelliği, (mm).

9.10.3 – Korniyer Kolu İçin Yerel Burkulma Sınır Durumu

Yerel burkulma sınır durumu, korniyer kolunun uç bölümü basınç etkisinde olması durumunda göz önüne alınır.

(a) Korniyer kolunun *kompakt* olma koşulunu sağlaması durumunda, bu sınır durum göz önüne alınmaz.

(b) Kolu *kompakt olmayan* korniyerler için, karakteristik eğilme momenti dayanımı, M_n , **Denk.(9.71)** ile belirlenecektir.

$$M_n = F_y W_{ec} \left(2.43 - 1.72 \left(\frac{b}{t} \right) \sqrt{\frac{F_y}{E}} \right) \quad (9.71)$$

(c) Korniyer kolunun *narin* olması durumunda, karakteristik eğilme moment dayanımı, M_n , **Denk.(9.72)** ile belirlenecektir.

$$M_n = F_{cr} W_{ec} \quad (9.72)$$

Kritik gerilme, F_{cr} , **Denk.(9.73)** ile tanımlanmaktadır.

$$F_{cr} = \frac{0.71E}{\left(\frac{b}{t} \right)^2} \quad (9.73)$$

Buradaki terimler aşağıda açıklanmıştır.

t : Korniyerin kol kalınlığı.

b : Korniyerin kol uzunluğu.

W_{ec} : Basınç etkisindeki kol elemanının ucu için, ilgili eğilme eksenini etrafındaki elastik mukavemet momenti. Geometrik eksenlerden biri etrafında eğilme etkisindeki eşit kollu korniyerlerin yanal olarak desteklenmediği durumda bu değerin 0.80 katı alınacaktır.

9.11 DOLU ENKESİTLİ ELEMANLAR

Geometrik eksenlerinden biri etrafında eğilme etkisindeki dikdörtgen ve dairesel dolu enkesitli çubukların *karakteristik eğilme momenti dayanımı*, M_n , aşağıda verilen esaslar doğrultusunda hesaplanan değerlerin küçüğü olarak alınacaktır.

9.11.1 – Akma Sınır Durumu

Dairesel enkesitli elemanlar ile zayıf asal eksenleri etrafında eğilme momenti etkisindeki dikdörtgen enkesitli elemanların akma sınır durumu için karakteristik eğilme momenti dayanımı, M_n , **Denk.(9.74)** ile belirlenecektir.

$$M_n = M_p = F_y W_p \leq 1.6 M_y \quad (9.74)$$

9.11.2 – Yanal Burulmalı Burkulma Sınır Durumu

Yanal burulmalı burkulma sınır durumu için karakteristik eğilme momenti dayanımı, M_n , aşağıda tanımlandığı şekilde belirlenecektir.

(a) Dairesel enkesitli elemanlarda, kuvvetli asal eksenleri etrafında eğilme etkisindeki dikdörtgen enkesitli elemanlarda $L_b d / t^2 \leq 0.08(E / F_y)$ olması halinde ve zayıf asal eksenleri etrafında eğilme etkisindeki dikdörtgen enkesitli elemanlarda bu sınır durumun göz önüne alınmasına gerek yoktur. Bu durumda karakteristik eğilme momenti dayanımı, M_n , **Denk.(9.74)** ile belirlenir.

(b) Kuvvetli asal eksenlerinde eğilme etkisindeki dikdörtgen enkesitli elemanlarda $0.08(E / F_y) < L_b d / t^2 \leq 1.9(E / F_y)$ olması durumunda karakteristik eğilme momenti dayanımı, M_n , **Denk.(9.75)** ile belirlenecektir.

$$M_n = C_b \left(1.52 - 0.274 \left(\frac{L_b d}{t^2} \right) \frac{F_y}{E} \right) M_y \leq M_p \quad (9.75)$$

(c) Kuvvetli asal eksenlerinde eğilme etkisindeki dikdörtgen enkesitli elemanlarda $L_b d / t^2 > 1.9(E / F_y)$ olması durumunda ise, karakteristik eğilme momenti dayanımı, M_n , **Denk.(9.76)** ile hesaplanacaktır.

$$M_n = F_{cr} W_{ex} = \left(\frac{1.9 E C_b}{L_b d / t^2} \right) W_{ex} \leq M_p \quad (9.76)$$

Buradaki terimler aşağıda açıklanmıştır.

L_b : Stabilite elemanlarının desteklediği noktalar arasındaki eleman uzunluğu.

C_b : **Denk.(9.1)**'e göre hesaplanan moment düzeltme katsayısı.

d : Dikdörtgen enkesitin yüksekliği.

t : Dikdörtgen enkesitin eğilme eksenine paralel boyutu.

9.12 SİMETRİ EKSENİ OLMAYAN ENKESİTE SAHİP ELEMANLAR

Farklı kollu korniyerlerin dışında kalan, simetri eksen olmayan, eğilme momenti etkisindeki tüm elemanların *karakteristik eğilme momenti dayanımı*, M_n , **Denk.(9.77)** ile belirlenecektir.

$$M_n = F_n W_{e,min} \quad (9.77)$$

Karakteristik gerilme, F_n , ilgili sınır durumlar için aşağıda verilmektedir.

9.12.1 – Akma Sınır Durumu

Akma sınır durumunda karakteristik gerilme, F_n , **Denk.(9.78)** ile hesaplanacaktır.

$$F_n = F_y \quad (9.78)$$

9.12.2 – Yanal Burulmalı Burkulma Sınır Durumu

Yanal burulmalı burkulma sınır durumunda karakteristik gerilme, F_n , **Denk.(9.79)** ile belirlenecektir.

$$F_n = F_{cr} \leq F_y \quad (9.79)$$

9.12.3 – Yerel Burkulma Sınır Durumu

Yerel burkulma sınır durumunda karakteristik gerilme, F_n , **Denk.(9.80)** ile hesaplanacaktır.

$$F_n = F_{cr} \leq F_y \quad (9.80)$$

Buradaki terimler aşağıda açıklanmıştır.

$W_{e,min}$: Eğilme eksen etrafında hesaplanan en küçük elastik mukavemet momenti.

F_{cr} : Analiz ile belirlenen yanal burulmalı burkulma veya yerel burkulma gerilmesi.

9.13 KİRİŞLERİN TASARIMINDA DİĞER ESASLAR

9.13.1 – Çekme Başlığındaki Deliklerin Eğilme Momenti Dayanımına Etkisi

Başlıklarında bulon deliklerinin bulunduğu eğilme elemanlarının, bu bölümde verilen esaslara göre belirlenen karakteristik eğilme momenti dayanımı, M_n , hesabında çekme başlığında çekme kırılması sınır durumu da göz önüne alınacaktır.

(a) Çekme kırılması sınır durumu, $F_u A_{fn} \geq Y_t F_y A_{fg}$ olması halinde göz önüne alınmaz.

(b) Çekme başlığında deliklerin bulunduğu enkesitte $F_u A_{fn} < Y_t F_y A_{fg}$ olması durumunda karakteristik eğilme momenti dayanımı, M_n , **Denk.(9.81)** ile belirlenen değerden daha büyük alınmayacaktır.

$$M_n = \frac{F_u A_{fn}}{A_{fg}} W_{ex} \quad (9.81)$$

Buradaki terimler aşağıda açıklanmıştır.

A_{fg} : **Bölüm 5.4.3 (a)** esas alınarak belirlenen çekme başlığı kayıpsız enkesit alanı.

A_{fn} : **Bölüm 5.4.3 (b)** esas alınarak belirlenen çekme başlığı net enkesit alanı.

W_{ex} : x-ekseni etrafındaki en küçük elastik mukavemet momenti.

Y_t : Çelik akma gerilmesinin çekme dayanımına oranı ile belirlenen düzeltme katsayısı

$$=1.0 \quad (F_y / F_u \leq 0.8 \text{ için})$$

$$=1.1 \quad (F_y / F_u > 0.8 \text{ için})$$

9.13.2 – I-Enkesitli Eğilme Elemanları

Tek simetri eksenine sahip I-enkesitli eğilme elemanları aşağıda verilen koşulu sağlayacaktır.

$$0.1 \leq \frac{I_{yc}}{I_y} \leq 0.9 \quad (9.82)$$

I-enkesitin, **Tablo 5.1B**'ye göre narin gövde parçalı olması durumunda ise bu koşula ek olarak, aşağıda verilen koşul da sağlanacaktır.

$$(a) \quad \frac{a}{h} \leq 1.5 \text{ için} \quad \left(\frac{h}{t_w} \right)_{\text{maks}} = 12.0 \sqrt{\frac{E}{F_y}} \quad (9.83a)$$

$$(b) \quad \frac{a}{h} > 1.5 \text{ için} \quad \left(\frac{h}{t_w} \right)_{\text{maks}} = 0.40 \frac{E}{F_y} \quad (9.83b)$$

Rijitlik levhalarının kullanılmadığı durumda, $(h / t_w) \leq 260$ olmalıdır. Ayrıca, gövde alanı basınç başlığı alanının 10 katını aşmayacaktır.

Buradaki terimler aşağıda açıklanmıştır.

I_{yc} : Basınç başlığının y-ekseni etrafındaki atalet momenti.

I_y : y-ekseni etrafındaki atalet momenti.

a : Kiriş gövdesini panellere bölen düşey ara rijitlik levhaları arasındaki net uzaklık.

h : Gövde levhasının yüksekliği.

t_w : Gövde levhasının kalınlığı.

9.13.3 – Yapma I-Enkesitli Kirişlerin Gövde Elemanının ve Takviye Levhalarının Başlık Levhalarına Birleşimi

- (a) Kaynaklı yapma kirişlerde başlık parçalarının kalınlığı veya genişliği, çeşitli yöntemlerle değiştirilebilir.
- (b) Kiriş gövde parçası-başlık parçası veya takviye levhası-başlık parçası birleşimi yüksek dayanımlı bulonlar veya kaynak kullanılarak oluşturulacaktır. Bu durumda birleşim, kirişin eğilmesiyle oluşacak toplam yatay kesme kuvveti göz önüne alınarak boyutlandırılacaktır. Bulonların yerleşimi veya kullanılması durumunda süreksiz kaynakların konumu bu kesme kuvvetinin dağılımıyla uyumlu olacaktır. Ancak, kuvvet doğrultusundaki aralık **Bölüm 7.3** veya **Bölüm 8.4**'te verilen maksimum aralığı aşmayacaktır.
- (c) Başlığa doğrudan herhangi bir kuvvet etkimesi durumunda doğrudan temas ile yükün aktarıldığı gösterilmedikçe, başlık levhası-gövde levhası birleşiminde kullanılan bulonların veya kaynakların boyutlandırılmasında bu kuvvet diğer kuvvetlerle birlikte göz önüne alınacaktır.
- (d) Takviye levhasının teorik bitim noktasından (takviyenin gerekli olduğu noktadan) önce, bu levhanın taşıyabileceği kuvvetin altındaki başlık elemanına veya levhaya iletilmesi sağlanacaktır. Bunun için kayma kontrollü (sürtünme etkili) yüksek dayanımlı bulonlar veya köşe kaynak kullanılacaktır. Bu birleşimin, teorik bitim noktasında takviye levhasının payına düşen kuvvetin aktarılması için yeterli olduğu **Bölüm 13.2.2**, **Bölüm 13.2.4**, **Bölüm 13.3.11** veya **Bölüm 5.2.12**'de verilen esaslar dikkate alınarak gösterilecektir.
- (e) Kaynaklı takviye levhaları kullanılması durumunda, takviye levhasını kiriş başlığına bağlayan kaynaklar, teorik bitim noktasından önce, a' uzunluğu boyunca takviye levhasının her iki kenarı boyunca sürekli olacaktır. Bu kaynakların mevcut dayanımı, takviye levhasının ucundan itibaren, aşağıda tanımlanan, a' uzunluğu takviye levhasının payına düşen kuvvetin aktarılması için yeterli olacaktır.
- (1) Takviye levhasının ucunda, levha genişliği, b 'nin $3/4$ 'üne eşit veya daha uzun sürekli alın kaynağı kullanılması durumunda:

$$a' = b \quad (9.84a)$$

- (2) Takviye levhasının ucunda levha genişliğinin $3/4$ 'ünden daha kısa sürekli alın kaynağı kullanılması durumunda:

$$a' = 1.5b \quad (9.84b)$$

- (3) Takviye levhasının ucunda alın kaynağı kullanılmaması durumunda:

$$a' = 2b \quad (9.84c)$$

Buradaki terimler aşağıda açıklanmıştır.

a' : Takviye levhasının kirişe bağlantısında her iki kenarı boyunca devam eden kaynak uzunluğu.

b : Takviye levhası genişliği.

9.13.4 – Yapma Enkesitli Eğilme Elemanları

İki veya daha fazla I- veya U-enkesitli elemanların birlikte çok parçalı eğilme elemanı olarak kullanılması halinde, bu elemanlar **Bölüm 8.4**'te verilen esaslara göre birleştirilecektir. Dış

yüklerin tüm elemanlara eşit olarak dağılmaması halinde, elemanlar arasındaki yük dağılımını sağlamak üzere gerekli önlemler alınacaktır.

9.13.5 – Kirişlerde Yeniden Dağılım İçin Yanal Olarak Desteklenmeyen Uzunluk

Bölüm 5.2.7'ye göre kirişlerde yeniden dağılım prensibinin uygulanabilmesi için, yeniden dağılımın uygulanacağı mesnete komşu kiriş açıklığında basınç başlığının yanal olarak desteklenmeyen uzunluğu, L_b , aşağıda verilen L_m değerlerini aşmayacaktır.

(a) Gövde düzleminde yük etkisindeki, çift simetri eksenli I-enkesitler ve basınç başlığı alanı çekme başlığı alanına eşit veya daha büyük olan tek simetri eksenli I-enkesitler:

$$L_m = \left[0.12 + 0.076 \left(\frac{M_1}{M_2} \right) \right] \left(\frac{E}{F_y} \right) i_y \quad (9.85)$$

(b) Kuvvetli eksenleri etrafında eğilme momenti etkisindeki simetrik kutu enkesitler ve dikdörtgen dolu enkesitler:

$$L_m = \left[0.17 + 0.10 \left(\frac{M_1}{M_2} \right) \right] \left(\frac{E}{F_y} \right) i_y \geq 0.10 \left(\frac{E}{F_y} \right) i_y \quad (9.86)$$

Buradaki terimler aşağıda açıklanmıştır.

F_y : Basınç başlığının karakteristik akma gerilmesi.

M_1 : Stabilité bağlantısı ile desteklenmeyen uzunluğun uçlarındaki eğilme momentinin küçüğü.

M_2 : Stabilité bağlantısı ile desteklenmeyen uzunluğun uçlarındaki eğilme momentinin büyüğü.

i_y : y-ekseni etrafındaki atalet yarıçapı.

(M_1/M_2) oranı çift eğrilikli eğilmede pozitif, tek eğrilikli eğilmede negatif olarak alınacaktır.

Eğilme momenti etkisindeki kare veya dairesel dolu enkesitli kirişler ile zayıf eksenleri etrafında eğilme etkisindeki kirişlerde basınç başlığının yanal olarak desteklenmeyen uzunluğu, L_b , için bir sınır verilmemektedir.

BÖLÜM 10 KESME KUVVETİ ETKİSİ

Gövde düzleminde kesme kuvveti etkisinde olan çift simetri eksenli I-enkesitli, tek simetri eksenli I- ve U-enkesitli elemanların, kesme kuvveti etkisinde olan boru ve kutu enkesitli elemanların, tek korniyerlerin, T-enkesitli elemanların ve başlıklarına paralel düzlemde kesme kuvveti etkisinde olan tek veya çift simetri eksenli elemanların tasarımı bu bölümde belirtilen kurallara göre yapılacaktır.

10.1 GENEL ESASLAR

Kesme kuvveti etkisindeki elemanın *tasarım kesme kuvveti dayanımı*, $\phi_v V_n$, (YDKT) veya *güvenli kesme kuvveti dayanımı*, V_n/Ω_v , (GKT), **Bölüm 10.2.1(a)** dışında kalan tüm kesme kuvveti etkisindeki elemanlar için,

$$\phi_v = 0.90 \text{ (YDKT)} \quad \text{veya} \quad \Omega_v = 1.67 \text{ (GKT)}$$

alınarak, bu bölümde verilen kurallar çerçevesinde belirlenecektir.

Karakteristik kesme kuvveti dayanımı, V_n ilgili bölümlerde açıklandığı gibi (**Bölüm 10.2-10.7**) hesaplanacaktır.

10.2 I-ENKESİTLİ VE U-ENKESİTLİ ELEMANLAR

10.2.1 – Çekme Alanı Katkısı Dikkate Alınmadığında Kesme Kuvveti Dayanımı

Gövde düzleminde kesme kuvveti etkisindeki çift simetri eksenli I-enkesitler ile tek simetri eksenli I- ve U-enkesitlerde, *çekme alanı katkısı* göz önüne alınmadığında, *karakteristik kesme kuvveti dayanımı*, V_n , aşağıda verilen esaslar doğrultusunda **Denk.(10.1)** ile hesaplanacaktır.

$$V_n = 0.6F_y A_w C_{v1} \quad (10.1)$$

(a) I-enkesitli hadde profillerinin gövdelerinde, $h/t_w \leq 2.24\sqrt{E/F_y}$ olması durumunda,

$$\phi_v = 1.00 \text{ (YDKT)} \quad \text{veya} \quad \Omega_v = 1.50 \text{ (GKT)}$$

ve $C_{v1}=1.0$ olarak alınacaktır.

(b) Tüm diğer I-enkesitli ve U-enkesitli elemanlarda, C_{v1} katsayısı aşağıda tanımlandığı gibi alınacaktır.

$$h/t_w \leq 1.10\sqrt{k_v E/F_y} \quad \text{için} \quad C_{v1} = 1.0 \quad (10.2a)$$

$$h/t_w > 1.10\sqrt{k_v E/F_y} \quad \text{için} \quad C_{v1} = \frac{1.10\sqrt{k_v E/F_y}}{h/t_w} \quad (10.2b)$$

Gövde levhası burkulma katsayısı, k_v aşağıda tanımlanmıştır.

(1) Gövdede düşey ara rijitlik levhalarının kullanılmadığı durumda,

$$k_v = 5.34 \quad (10.3a)$$

(2) Gövdede düşey ara rijitlik levhalarının kullanılması durumunda

$$a/h \leq 3.0 \quad \text{için} \quad k_v = 5 + \frac{5}{(a/h)^2} \quad (10.3b)$$

$$a/h > 3.0 \quad \text{için} \quad k_v = 5.34 \quad (10.3c)$$

Buradaki terimler aşağıda açıklanmıştır.

V_n : Karakteristik kesme kuvveti dayanımı.

F_y : Yapısal çelik karakteristik akma gerilmesi.

A_w : Gövde alanı ($= dt_w$)

d : Enkesit yüksekliği.

h : Hadde profilleri için köşe bölgelerdeki yarıçap veya eğrisel bölgeler çıkarılarak elde edilen başlıklar arasındaki net gövde yüksekliği, kaynaklı yapma enkesitli elemanlar için başlık iç yüzeyleri arasındaki net yükseklik, bulonlu yapma enkesitli elemanlar için bulon sıraları arasındaki net yükseklik.

a : Gövde levhasını dikdörtgen panellere bölen düşey ara rijitlik levhaları arasındaki net uzaklık.

t_w : Gövde kalınlığı.

C_{v1} : Gövde kesme kuvveti dayanım katsayısı.

10.2.2 – Çekme Alanı Katkısı Dikkate Alındığında Kesme Kuvveti Dayanımı

Kesme kuvveti dayanımının hesabında çekme alanı katkısı, gövde düzleminde kesme kuvveti etkisinde olan I- ve U-enkesitlerde, $a / h \leq 3$ olacak şekilde rijitlik levhaları kullanılarak gövde panellerinin oluşturulması koşulu ile sadece iç gövde panellerinde göz önüne alınacaktır.

Karakteristik kesme kuvveti dayanımı, V_n , aşağıda verildiği şekilde hesaplanacaktır.

(a) $h / t_w \leq 1.10\sqrt{k_v E / F_y}$ için

$$V_n = 0.6F_y A_w \quad (10.4)$$

(b) $h / t_w > 1.10\sqrt{k_v E / F_y}$ için

(1) Aşağıdaki koşulların sağlanması durumunda,

(i) $2A_w / (A_{fc} + A_{ft}) \leq 2.5$

(ii) $h / b_{fc} \leq 6.0$

(iii) $h / b_{ft} \leq 6.0$

$$V_n = 0.6F_y A_w \left(C_{v2} + \frac{1 - C_{v2}}{1.15\sqrt{1 + (a/h)^2}} \right) \quad (10.5a)$$

(2) Diğer durumlarda,

$$V_n = 0.6F_y A_w \left(C_{v2} + \frac{1 - C_{v2}}{1.15\left(a/h + \sqrt{1 + (a/h)^2}\right)} \right) \quad (10.5b)$$

Burada C_{v2} , aşağıda tanımlandığı şekilde göz önüne alınacaktır.

(i) $h/t_w \leq 1.10\sqrt{k_v E / F_y}$ için

$$C_{v2} = 1.0 \quad (10.6a)$$

(ii) $1.10\sqrt{k_v E / F_y} < h/t_w \leq 1.37\sqrt{k_v E / F_y}$ için

$$C_{v2} = \frac{1.10\sqrt{k_v E / F_y}}{h/t_w} \quad (10.6b)$$

(iii) $h/t_w > 1.37\sqrt{k_v E / F_y}$ için

$$C_{v2} = \frac{1.51k_v E}{(h/t_w)^2 F_y} \quad (10.6c)$$

Buradaki terimler aşağıda açıklanmıştır.

A_w : Gövde enkesit alanı.

A_{fc} : Basınç başlığının enkesit alanı.

A_{ft} : Çekme başlığının enkesit alanı.

b_{fc} : Basınç başlığının genişliği.

b_{ft} : Çekme başlığının genişliği.

t_w : Gövde kalınlığı.

h : Hadde profilleri için köşe bölgelerdeki yarıçap veya eğrisel bölgeler çıkarılarak elde edilen başlıklar arasındaki net gövde yüksekliği, kaynaklı yapma enkesitli elemanlar için başlık iç yüzeyleri arasındaki net yükseklik, bulonlu yapma enkesitli elemanlar için bulon sıraları arasındaki net yükseklik.

a : Gövde levhasını dikdörtgen panellere bölen düşey ara rijitlik levhaları arasındaki net uzaklık.

C_{v2} : Kayma etkisinde gövde burkulma katsayısı.

k_v : **Bölüm 10.2.1**'de tanımlanan gövde levhası burkulma katsayısı.

Karakteristik kesme kuvveti dayanımının hesabında, **Bölüm 10.2.1** ve **Bölüm 10.2.2**'ye göre belirlenen değerlerin büyüğünün kullanılmasına izin verilmektedir.

10.2.3 – Düşey Ara Rijitlik Levhaları

Düşey ara rijitlik levhalarının aşağıdaki koşulları sağlaması gerekmektedir.

(a) Gövde narinliğinin $h/t_w \leq 2.46\sqrt{E/F_y}$ olması durumunda veya çekme alanı katkısı göz önüne alınmaksızın, $k_v = 5.34$ alınarak **Bölüm 10.2.1**'e göre hesaplanan kayma dayanımı yeterli ise giriş gövdesinde ara rijitlik levhaları kullanmaya gerek yoktur.

(b) Düşey ara rijitlik levhalarının tekil yük veya mesnet tepkisini aktarmak amacıyla değil, sadece gövde levhasının rijitliğini arttırmak için kullanılmaları durumunda, çekme başlığına kadar uzatılmadan yerleştirilmelerine izin verilmektedir. Bu durumda, gövde levhasını çekme başlığına bağlayan boyun kaynakları veya hadde profillerinde eğrisel

bölgenin başladığı nokta ile gövdeyi rijitlik levhasına bağlayan kaynakların sonlandırıldığı nokta arasındaki uzaklık, gövde kalınlığının 4-6 katı arasında olmalıdır. Gövdenin bir tarafında tek rijitlik levhası kullanılması durumunda, başlığın burulma etkisiyle dönmesini önlemek için rijitlik levhasının basınç başlığına bağlanması gerekmektedir.

(c) Rijitlik levhalarının kiriş gövdesine birleşiminde süreksiz köşe kaynaklar kullanıldığında, kaynaklar arasındaki net uzaklık $12t_w$ veya 200mm'den daha fazla olmayacaktır. Bulonlu birleşimde ise bulon deliklerinin merkezleri arasındaki uzaklık 300mm'den fazla olmayacaktır.

(d) Rijitlik levhasının b / t oranı, **Denk.(10.7)** ile verilen değer ile sınırlandırılacaktır.

$$\left(\frac{b}{t}\right)_{st} \leq 0.56 \sqrt{\frac{E}{F_{yst}}} \quad (10.7)$$

(e) Tek veya çift rijitlik levhası için minimum atalet momenti, I_{st} , **Denk.(10.8)** ile verilen koşulu sağlayacaktır.

$$I_{st} \geq I_{st2} + (I_{st1} - I_{st2})\rho_w \quad (10.8)$$

$$I_{st1} = \frac{h^4 \rho_{st}^{1.3}}{40} \left(\frac{F_{yw}}{E}\right)^{1.5} \quad (10.9)$$

$$I_{st2} = \left(\frac{2.5}{(a/h)^2} - 2\right) b_p t_w^3 \geq 0.5 b_p t_w^3 \quad (10.10)$$

$$b_p = \min(a; h)$$

$$\rho_w = \left[\frac{V_r - V_{c2}}{V_{c1} - V_{c2}}\right] \geq 0 \quad (10.11)$$

Buradaki terimler aşağıda açıklanmıştır.

$(b/t)_{st}$: Rijitlik levhasının genişlik / kalınlık oranı.

F_{yst} : Rijitlik levhasının karakteristik akma gerilmesi.

I_{st} : Tek rijitlik levhası için gövde levhasına bitişik olduğu kenara göre veya çift rijitlik levhası için gövde kalınlığı ortasından geçen eksene göre düşey rijitlik levhası enkesitlerinin atalet momenti.

I_{st1} : Düşey rijitlik levhaları ile oluşturulan panel bölgelerinin kayma etkisinde burkulma sonrası toplam kesme kuvveti dayanımının sağlanabilmesi için (*çekme alanı katkısının dikkate alınması halinde*) düşey rijitlik levhalarının gerekli minimum atalet momenti, $V_r = V_{c1}$.

I_{st2} : Kayma etkisinde burkulma sınır durumuna göre gövdenin kesme kuvveti dayanımının sağlanabilmesi için (*çekme alanı katkısının dikkate alınmaması halinde*) düşey rijitlik levhalarının gerekli minimum atalet momenti, $V_r = V_{c2}$.

ρ_w : Düşey rijitlik levhasının iki tarafındaki gövde panellerinde en büyük kesme kuvveti oranı.

V_r : Göz önüne alınan gövde paneli için YDKT veya GKT yük birleşimleri ile elde edilen gerekli kesme kuvveti dayanımı.

- V_{c1} : **Bölüm 10.2.1** veya **Bölüm 10.2.2**'ye göre hesaplanan mevcut kesme kuvveti dayanımı (YDKT için tasarım kesme dayanımı veya GKT için güvenli kesme dayanımı).
- V_{c2} : $V_n = 0.6F_y A_w C_{v2}$ ile hesaplanan mevcut kesme kuvveti dayanımı (YDKT için tasarım kesme dayanımı veya GKT için güvenli kesme dayanımı).
- ρ_{st} : $(F_{yw}/F_{yst}$ veya 1.0)_{maks}
- F_{yw} : Gövde levhasının karakteristik akma gerilmesi.

10.3 KUTU ENKESİTLİ ELEMANLAR

Kutu enkesitlerin kesme kuvveti etkisindeki gövde elemanları için *karakteristik kesme kuvveti dayanımı*, V_n , **Denk.(10.12)**'ye göre hesaplanacaktır.

$$V_n = 0.6F_y A_w C_{v2} \quad (10.12)$$

Buradaki terimler aşağıda açıklanmıştır.

A_w : Kutu enkesitin gövde levhalarının alanı, ($= 2ht$).

C_{v2} : h/t_w yerine h/t kullanılarak ve $k_v=5$ alınarak **Bölüm 10.2.2**'de tanımlanan, kayma etkisinde gövde burkulma katsayısı.

h : Kutu enkesitin kesme kuvveti etkisindeki gövde levhasının başlık levhalarına bağlandığı eğrilik bitim noktaları arasındaki net yükseklik.

t : **Bölüm 5.4.2**'ye göre belirlenen tasarım et kalınlığı.

Köşe yarıçapları bilinmediğinde, enkesit net yüksekliği, h , toplam enkesit yüksekliği, H 'den tasarım et kalınlığının 3 katının çıkarılmasıyla ($h = H - 3t$) elde edilebilir.

10.4 BORU ENKESİTLİ ELEMANLAR

Boru enkesitli elemanların *karakteristik kesme kuvveti dayanımı*, V_n , **Denk.(10.13)** ile hesaplanacaktır.

$$V_n = \frac{F_{cr} A_g}{2} \quad (10.13)$$

Kayma etkisinde burkulma sınır durumu için *kritik gerilme*, F_{cr} , **Denk.(10.14a)** veya **Denk.(10.14b)** ile hesaplanan kritik gerilmelerin büyüğü olarak alınacaktır.

$$F_{cr} = \frac{1.60E}{\sqrt{\frac{L_v}{D} \left(\frac{D}{t}\right)^{5/4}}} \leq 0.6F_y \quad (10.14a)$$

$$F_{cr} = \frac{0.78E}{\left(\frac{D}{t}\right)^{3/2}} \leq 0.6F_y \quad (10.14b)$$

Buradaki terimler aşağıda açıklanmıştır.

A_g : Boru enkesit alanı.

D : Boru enkesit dış çapı.

L_v : Kesme kuvvetinin sıfır olduğu nokta ile maksimum olduğu nokta arasındaki uzaklık.

t : **Bölüm 5.4.2**'ye göre belirlenen tasarım et kalınlığı.

10.5 TEK KORNİYERLER VE T-ENKESİTLİ ELEMANLAR

Tek korniyerlerin ve T-enkesitli elemanların *karakteristik kesme kuvveti dayanımı*, V_n , **Denk.(10.15)**'e göre hesaplanacaktır.

$$V_n = 0.6F_y b t C_{v2} \quad (10.15)$$

Buradaki terimler aşağıda açıklanmıştır.

b : Kesme kuvveti etkisindeki korniyer kolunun uzunluğu veya T-enkesitin toplam yüksekliği.

t : Korniyer kol kalınlığı veya T-enkesitin gövde kalınlığı.

C_{v2} : h/t_w yerine b/t kullanılarak ve $k_v = 1.2$ alınarak **Bölüm 10.2.2**'de tanımlanan, kayma etkisinde gövde burkulma katsayısı.

10.6 BAŞLIKLARINA PARALEL DÜZLEMDE KESME KUVVETİ ETKİSİNDEKİ TEK VE ÇİFT SİMETRİ EKSENLİ ELEMANLAR

Burulma etkisi olmaksızın, başlıklarına paralel doğrultuda kesme kuvveti etkisindeki tek ve çift simetri eksenli enkesitlerde, her bir eleman için *karakteristik kesme kuvveti dayanımı*, V_n , **Denk.(10.16)**'ya göre hesaplanacaktır.

$$V_n = 0.6F_y b_f t_f C_{v2} \quad (10.16)$$

Buradaki terimler aşağıda açıklanmıştır.

C_{v2} : h/t_w yerine b/t_f kullanılarak ve $k_v=1.2$ alınarak **Bölüm 10.2.2**'de tanımlanan, kayma etkisinde gövde burkulma katsayısı.

t_f : Başlık kalınlığı.

b_f : Başlık genişliği.

b : I- ve T-enkesitlerde başlık genişliğinin yarısı.

U-enkesitlerde başlık genişliği.

10.7 GÖVDESİ BOŞLUKLU KİRİŞLER

Çelik-betonarme kompozit kirişler de dahil olmak üzere, kiriş gövdesinde açılan tüm boşlukların kesme kuvveti dayanımına etkisi göz önüne alınacaktır. Kesme kuvveti dayanımının yeterli olmaması durumunda gövde levhası takviye edilecektir.

BÖLÜM 11 BİLEŞİK ETKİLER

Burulma etkisi altında veya burulma olmaksızın, eksenel kuvvet ve bir veya iki eksen etrafında eğilme (bileşik eğik eğilme) etkisindeki elemanlar ile sadece burulma etkisindeki elemanların tasarımı bu bölümde belirtilen kurallara göre yapılacaktır.

11.1 EĞİLME MOMENTİ VE EKSENEL KUVVET ETKİSİNDEKİ ÇİFT VE TEK SİMETRİ EKSENLİ ELEMANLAR

11.1.1 – Eğilme ve Basınç Etkisindeki Çift ve Tek Simetri Eksenli Elemanlar

Geometrik eksenleri (x ve/veya y) etrafında eğilme etkisindeki çift ve tek simetri eksenli elemanlarda eğilme momenti ve eksenel basınç kuvveti etkileşimi **Denk.(11.1a)** ve **Denk.(11.1b)** ile sınırlandırılacaktır.

(a) $\frac{P_r}{P_c} \geq 0.2$ için

$$\frac{P_r}{P_c} + \frac{8}{9} \left(\frac{M_{rx}}{M_{cx}} + \frac{M_{ry}}{M_{cy}} \right) \leq 1.0 \quad (11.1a)$$

(b) $\frac{P_r}{P_c} < 0.2$ için

$$\frac{P_r}{2P_c} + \left(\frac{M_{rx}}{M_{cx}} + \frac{M_{ry}}{M_{cy}} \right) \leq 1.0 \quad (11.1b)$$

Buradaki terimler aşağıda açıklanmıştır.

P_r : YDKT veya GKT yük birleşimleri için **Bölüm 6** esas alınarak elde edilen gerekli eksenel kuvvet dayanımı.

P_c : **Bölüm 8**'e göre mevcut eksenel basınç kuvveti dayanımı, (= $\phi_c P_n$ veya P_n/Ω_c).

M_r : YDKT veya GKT yük birleşimleri için **Bölüm 6** esas alınarak elde edilen gerekli eğilme momenti dayanımı.

M_c : **Bölüm 9**'a göre mevcut eğilme momenti dayanımı, (= $\phi_b M_n$ veya M_n/Ω_b).

x : Kuvvetli eksen gösteren alt indis.

y : Zayıf eksen gösteren alt indis.

YDKT için

ϕ_c : Basınç kuvveti etkisi için dayanım katsayısı, (= 0.90).

ϕ_b : Eğilme momenti etkisi için dayanım katsayısı, (= 0.90).

GKT için

Ω_c : Basınç kuvveti etkisi için güvenlik katsayısı, (= 1.67).

Ω_b : Eğilme momenti etkisi için güvenlik katsayısı, (= 1.67).

İkinci mertebe etkiler **Bölüm 6**'da verilen kurallara göre dikkate alınacaktır.

11.1.2 – Eğilme ve Çekme Etkisindeki Çift ve Tek Simetri Eksenli Elemanlar

Geometrik eksenleri (x ve/veya y) etrafında eğilme etkisindeki çift ve tek simetri eksenli elemanlarda, eğilme momenti ve eksenel çekme kuvveti etkileşimi **Denk.(11.1a)** ve **Denk.(11.1b)** ile sınırlandırılacaktır.

Buradaki terimler aşağıda açıklanmıştır.

P_r : YDKT veya GKT yük birleşimleri için **Bölüm 6** esas alınarak elde edilen gerekli eksenel kuvvet dayanımı.

P_c : **Bölüm 7**'ye göre mevcut eksenel çekme kuvveti dayanımı, ($= \phi_t P_n$ veya P_n/Ω_t).

M_r : YDKT veya GKT yük birleşimleri için **Bölüm 6** esas alınarak elde edilen gerekli eğilme momenti dayanımı.

M_c : **Bölüm 9**'a göre mevcut eğilme momenti dayanımı, ($= \phi_b M_n$ veya M_n/Ω_b).

x : Kuvvetli eksen gösteren alt indis.

y : Zayıf eksen gösteren alt indis.

YDKT için

ϕ_t : Çekme kuvveti etkisi için dayanım katsayısı, (bk. **Bölüm 7**).

ϕ_b : Eğilme momenti etkisi için dayanım katsayısı, ($= 0.90$).

GKT için

Ω_t : Çekme kuvveti etkisi için güvenlik katsayısı, (bk. **Bölüm 7**).

Ω_b : Eğilme momenti etkisi için güvenlik katsayısı, ($= 1.67$).

Çift simetri eksenli elemanlar için, eğilme momentinin eksenel çekme kuvveti ile birlikte etkimesi durumunda, **Bölüm 9.1**'de tanımlanan moment düzeltme katsayısı, C_b , değeri

$\sqrt{1 + \frac{\alpha P_r}{P_{ey}}}$ katsayısı ile çarpılabilir.

Buradaki terimler aşağıda açıklanmıştır.

$$P_{ey} = \frac{\pi^2 EI_y}{L_b^2}$$

P_{ey} : Zayıf eksen etrafındaki burkulmada elastik kritik burkulma yükü.

L_b : Basınç başlığında yanal yerdeğiştirmenin ve enkesit burulmasının önlendiği noktalar arasındaki eleman uzunluğu (stabilite bağlantısı ile desteklenmeyen eleman uzunluğu).

I_y : y-ekseni etrafında atalet momenti.

$\alpha = 1.0$ (YDKT); $\alpha = 1.6$ (GKT)

Eğilme momenti ve eksenel çekme kuvveti etkileşiminin sınırlandırılmasında **Denk.(11.1a)** ve **Denk.(11.1b)** yerine daha detaylı bir analiz de yapılabilir.

11.1.3 – Tek Eksenli Eğilme ve Basınç Etkisindeki Çift Simetri Eksenli Kompakt Enkesitli Hadde Elemanlar

Kuvvetli asal eksen etrafındaki eğilme momentinin etkin olduğu ($M_{ry}/M_{cy} < 0.05$) ve $L_{cz} \leq L_{cy}$ koşulunu sağlayan, eğilme momenti ve basınç kuvveti etkisindeki çift simetri eksenli kompakt hadde elemanlar için **Bölüm 11.1.1**'de verilen yaklaşım yerine, iki bağımsız sınır durumun,

düzlem içi stabilite kaybı ve düzlemine dik burkulma veya yanal burulmalı burkulma olarak ayrı ayrı aşağıda açıklandığı şekilde dikkate alınmasına izin verilir.

- (a) Düzlem içi stabiliteyi esas alan sınır durumunda **Denk.(11.1a)** veya **Denk.(11.1b)** kullanılacaktır. Bu durumda, P_c eğilme düzlemi içindeki mevcut aksenal basınç kuvveti dayanımı ve M_{cx} akma sınır durumu için eğilme düzlemi içindeki mevcut eğilme momenti dayanımı olarak alınacaktır.
- (b) Düzlemine dik burkulma ve yanal burulmalı burkulma sınır durumu için **Denk.(11.2)** kullanılacaktır.

$$\frac{P_r}{P_{cy}} \left(1.5 - 0.5 \frac{P_r}{P_{cy}} \right) + \left(\frac{M_{rx}}{C_b M_{cx}} \right)^2 \leq 1.0 \quad (11.2)$$

$M_{ry} / M_{cy} \geq 0.05$ olan elemanlar için **Bölüm 11.1.1**'de verilen esaslar uygulanacaktır.

Buradaki terimler aşağıda açıklanmıştır.

L_{cz} : z-ekseni (boyuna eksen) etrafında burkulma durumunda burkulma boyu ($= K_z L_z$).

L_{cy} : y-ekseni etrafında burkulma durumunda burkulma boyu ($= K_y L_y$).

P_{cy} : Eğilme düzlemine dik doğrultuda mevcut aksenal basınç kuvveti dayanımı, ($= \phi_c P_n$ veya P_n / Ω_c).

C_b : **Bölüm 9.1**'de belirlenen moment düzeltme katsayısı.

M_{cx} : **Bölüm 9**'a göre $C_b = 1.0$ alınarak kuvvetli eksen etrafında yanal burulmalı burkulma sınır durumu için belirlenen mevcut eğilme momenti dayanımı, ($= \phi_b M_n$ veya M_n / Ω_b).

M_{rx} : YDKT veya GKT yük birleşimleri için **Bölüm 6** esas alınarak elde edilen gerekli eğilme momenti dayanımı.

11.2 EĞİLME MOMENTİ VE EKSENEL KUVVET ETKİSİNDEKİ DİĞER ELEMANLAR

Bölüm 11.1'in kapsamadığı enkesitler için, aksenal kuvvet ve eğilme momentinden oluşan gerilmelerin etkileşimi **Denk.(11.3)** ile sınırlandırılacaktır. Herhangi bir enkesite sahip elemanlar için **Bölüm 11.1**'de verilen esaslar yerine, bu bölümde belirtilen kurallar esas alınabilir.

$$\left| \frac{f_{ra}}{F_{ca}} + \frac{f_{rbw}}{F_{cbw}} + \frac{f_{rbz}}{F_{cbz}} \right| \leq 1.0 \quad (11.3)$$

Buradaki terimler aşağıda açıklanmıştır.

f_{ra} : YDKT veya GKT yük birleşimleri için, dikkate alınan noktada **Bölüm 6** esas alınarak hesaplanan en büyük *eksenel gerilme*.

F_{ca} : Dikkate alınan noktadaki *mevcut aksenal sınır gerilme*.

YDKT için basınç etkisinde **Bölüm 8** ($= \phi_c F_{cr}$) veya çekme etkisinde **Bölüm 7**'ye göre belirlenen *tasarım aksenal gerilmesi*.

GKT için basınç etkisinde **Bölüm 8** ($= F_{cr} / \Omega_c$) veya çekme etkisinde **Bölüm 7**'ye göre belirlenen *eksenel güvenlik gerilmesi*.

f_{rbw}, f_{rbz} : YDKT veya GKT yük birleşimleri için, dikkate alınan noktada **Bölüm 6** esas alınarak hesaplanan en büyük *eğilme gerilmesi*.

F_{cbw}, F_{cbz} : Dikkate alınan noktadaki *mevcut eğilme sınır gerilmesi*.

YDKT için dikkate alınan noktadaki *tasarım eğilme gerilmesi*, $(= \phi_b M_n / W_e)$.

GKT için dikkate alınan noktadaki *eğilme güvenlik gerilmesi*, $\left(= \frac{M_n}{\Omega_b W_e} \right)$.

YDKT için

ϕ_c : Basınç etkisi için dayanım katsayısı, (= 0.90).

ϕ_t : Çekme kuvveti etkisi için dayanım katsayısı, (bk. **Bölüm 7**).

ϕ_b : Eğilme momenti etkisi için dayanım katsayısı, (= 0.90).

GKT için

Ω_c : Basınç etkisi için güvenlik katsayısı, (= 1.67).

Ω_t : Çekme kuvveti etkisi için güvenlik katsayısı, (bk. **Bölüm 7**).

Ω_b : Eğilme momenti etkisi için güvenlik katsayısı, (= 1.67).

w : Kuvvetli asal eksenini gösteren alt indis.

z : Zayıf asal eksenini gösteren alt indis.

w ve z alt indisleri çift simetri eksenli elemanlarda x ve y eksenlerini göstermektedir.

W_e : Asal eksen etrafındaki elastik mukavemet momenti (İlgili eğilme eksenini için W_{ew} veya W_{ez}).

W_{ew} : Kuvvetli asal eksen etrafındaki elastik mukavemet momenti.

W_{ez} : Zayıf asal eksen etrafındaki elastik mukavemet momenti.

Denk.(11.3), enkesitin kritik noktalarında asal eksenler etrafındaki eğilme gerilmelerinin yönleri gözönünde tutularak kullanılacaktır. Eğilme gerilmeleri ve eksenel gerilmeler işaretleri ile birlikte değerlendirilecektir. Eksenel kuvvetin basınç olması halinde, ikinci mertebe etkiler **Bölüm 6**'da belirtilen kurallara göre dikkate alınacaktır.

Eğilme momenti ile eksenel çekme kuvveti etkileşiminin sınırlandırılması için **Denk.(11.3)** yerine daha detaylı bir analiz yapılabilir.

11.3 BURULMA ETKİSİNDEKİ ELEMANLAR VE BURULMA, EĞİLME, KESME VE/VEYA EKSENEL KUVVETİN ORTAK ETKİSİNDEKİ ELEMANLAR

11.3.1 – Burulma Etkisindeki Boru ve Kutu Enkesitli Elemanlar

Burulma etkisindeki boru ve kutu enkesitli elemanların *karakteristik burulma dayanımı*, T_n , **Denk.(11.4)** ile hesaplanacaktır.

$$T_n = F_{cr} C \quad (11.4)$$

Burulma etkisindeki boru ve kutu enkesitli elemanlar için, *tasarım burulma dayanımı*, $\phi_T T_n$ (YDKT) veya *güvenli burulma dayanımı*, T_n / Ω_T (GKT)

$$\phi_T = 0.90 \text{ (YDKT)} \quad \text{veya} \quad \Omega_T = 1.67 \text{ (GKT)}$$

alınarak belirlenecektir.

Buradaki terimler aşağıda açıklanmıştır.

C : Boru ve kutu enkesitli elemanlar için tanımlanan burulma sabiti.

F_{cr} : Kritik gerilme.

Kritik gerilme, F_{cr} , aşağıda tanımlanmıştır.

(a) Boru enkesitli elemanlar için **Denk.(11.5a)** ve **(11.5b)** ile hesaplanan değerlerden büyüğü kritik gerilme, F_{cr} , olarak alınacaktır.

$$F_{cr} = \frac{1.23E}{\sqrt{\frac{L}{D} \left(\frac{D}{t}\right)^{5/4}}} \leq 0.6F_y \quad (11.5a)$$

$$F_{cr} = \frac{0.60E}{\left(\frac{D}{t}\right)^{3/2}} \leq 0.6F_y \quad (11.5b)$$

Boru enkesitli elemanlar için burulma sabiti, C , güvenli tarafta kalan bir yaklaşımla **Denk.(11.6)** kullanılarak hesaplanabilir.

$$C = \frac{\pi(D-t)^2 t}{2} \quad (11.6)$$

Buradaki terimler aşağıda açıklanmıştır.

L : Eleman uzunluğu.

D : Boru enkesitin dış çapı.

t : Boru enkesitin et kalınlığı, (bk. **Bölüm 5.4.2**).

(b) Kutu enkesitli elemanlar için kritik gerilme, F_{cr} , aşağıdaki denklemler ile belirlenecektir.

$$\frac{h}{t} \leq 2.45 \sqrt{\frac{E}{F_y}} \quad \text{için} \quad F_{cr} = 0.6F_y \quad (11.7)$$

$$2.45 \sqrt{\frac{E}{F_y}} < \frac{h}{t} \leq 3.07 \sqrt{\frac{E}{F_y}} \quad \text{için} \quad F_{cr} = \frac{0.6F_y \left(2.45 \sqrt{\frac{E}{F_y}}\right)}{\left(\frac{h}{t}\right)} \quad (11.8)$$

$$3.07 \sqrt{\frac{E}{F_y}} < \frac{h}{t} \leq 260 \quad \text{için} \quad F_{cr} = \frac{0.458\pi^2 E}{\left(\frac{h}{t}\right)^2} \quad (11.9)$$

Kutu enkesitli elemanlar için burulma sabiti, C , güvenli tarafta kalan bir yaklaşımla **Denk.(11.10)** kullanılarak hesaplanabilir.

$$C = 2(B-t)(H-t)t - 4.5(4-\pi)t^3 \quad (11.10)$$

Buradaki terimler aşağıda açıklanmıştır.

h : **Bölüm 5.4.1.2 (d)**'de tanımlanan uzun kenar düz kısım genişliği.

t : **Bölüm 5.4.2**'de tanımlanan tasarım et kalınlığı.

B : Kutu enkesit genişliği.

H : Kutu enkesit yüksekliği.

11.3.2 – Burulma, Kesme Kuvveti, Eğilme ve Eksenel Kuvvetin Ortak Etkisindeki Boru ve Kutu Enkesitli Elemanlar

*Gerekli burulma dayanımı, T_r 'nin mevcut burulma dayanımı, T_c 'nin %20'sine eşit veya daha küçük olması halinde, boru ve kutu enkesitli elemanlar için burulma, kesme, eğilme ve/veya eksenel kuvvet etkileşimi, burulma etkileri terkedilerek **Bölüm 11.1**'e göre belirlenecektir. T_r 'nin T_c 'nin %20'sini aşması halinde ise bu etkileşim, göz önüne alınan noktada, **Denk.(11.11)** ile sınırlandırılacaktır.*

$$\left(\frac{P_r}{P_c} + \frac{M_r}{M_c} \right) + \left(\frac{V_r}{V_c} + \frac{T_r}{T_c} \right)^2 \leq 1.0 \quad (11.11)$$

Buradaki terimler aşağıda açıklanmıştır.

P_r : YDKT veya GKT yük birleşimleri için **Bölüm 6** esas alınarak elde edilen gerekli eksenel kuvvet dayanımı.

P_c : **Bölüm 7** veya **Bölüm 8**'e göre belirlenen mevcut eksenel çekme veya basınç kuvveti dayanımı, ($= \phi P_n$ veya P_n/Ω).

M_r : YDKT veya GKT yük birleşimleri için **Bölüm 6** esas alınarak elde edilen gerekli eğilme momenti dayanımı.

M_c : **Bölüm 9**'a göre belirlenen mevcut eğilme momenti dayanımı, ($= \phi_b M_n$ veya M_n/Ω_b).

V_r : YDKT veya GKT yük birleşimleri için **Bölüm 6** esas alınarak elde edilen gerekli kesme kuvveti dayanımı.

V_c : **Bölüm 10**'a göre belirlenen mevcut kesme kuvveti dayanımı, ($= \phi_v V_n$ veya V_n/Ω_v).

T_r : YDKT veya GKT yük birleşimleri için **Bölüm 6** esas alınarak elde edilen gerekli burulma momenti dayanımı.

T_c : **Bölüm 11.3.1**'e göre belirlenen mevcut burulma momenti dayanımı, ($= \phi_T T_n$ veya T_n/Ω_T).

11.3.3 – Burulma ve Bileşik Gerilme Etkisindeki Boru ve Kutu Enkesitler Dışındaki Diğer Tüm Elemanlar

Karakteristik burulma dayanımı, T_n , eksenel gerilmeler altında akma sınır durumu, kayma gerilmeleri etkisinde akma sınır durumu veya burkulma sınır durumlarının en küçüğü esas alınarak hesaplanacaktır.

Burulma ve bileşik gerilme etkisindeki boru ve kutu enkesitler dışındaki diğer tüm elemanlar için, *tasarım burulma dayanımı, $\phi_T T_n$ (YDKT) veya güvenli burulma dayanımı, T_n/Ω_T (GKT)*

$$\phi_T = 0.90 \text{ (YDKT)} \quad \text{veya} \quad \Omega_T = 1.67 \text{ (GKT)}$$

alınarak belirlenecektir.

F_n değeri, sınır durumlara göre, **Denk.(11.12a)**, **(11.12b)** veya **(11.12c)** ile elde edilecektir.

(a) Eksenel gerilmeler altında akma sınır durumu için

$$F_n = F_y \quad (11.12a)$$

(b) Kayma gerilmeleri altında akma sınır durumu için

$$F_n = 0.6F_y \quad (11.12b)$$

(c) Enkesit için hesap ile belirlenen burkulma gerilmesi, F_{cr} olmak üzere, burkulma sınır durumu için

$$F_n = F_{cr} \quad (11.12c)$$

11.4 ÇEKME ETKİSİNDEKİ DELİK KAYBI İÇEREN BAŞLIK ENKESİTLERİNDE KOPMA

Kuvvetli asal eksen etrafında eğilme momenti ve eksenel çekme kuvvetinin ortak etkisindeki başlıklarda, bulon deliklerinin bulunduğu enkesitte, başlığın çekme etkisindeki kopma (kırılma) dayanımı **Denk.(11.13)** ile verilen koşulu sağlayacaktır. Bu koşul, eğilme momenti ve eksenel kuvvet nedeniyle çekme etkisindeki her bir başlık için ayrı ayrı kontrol edilecektir.

$$\frac{P_r}{P_c} + \frac{M_{rx}}{M_{cx}} \leq 1.0 \quad (11.13)$$

Buradaki terimler aşağıda açıklanmıştır.

P_r : Bulon deliklerinin bulunduğu enkesitin YDKT veya GKT yük birleşimleri için **Bölüm 6** esas alınarak elde edilen gerekli eksenel kuvvet dayanımı.

P_c : **Bölüm 7.2.2**'ye göre belirlenen kırılma sınır durumu için mevcut eksenel çekme kuvveti dayanımı, ($= \phi_t P_n$ veya P_n/Ω_t).

M_{rx} : YDKT veya GKT yük birleşimleri için **Bölüm 6** esas alınarak elde edilen gerekli eğilme momenti dayanımı.

M_{cx} : **Bölüm 9.13.1**'e göre belirlenen, başlığın çekme kırılması sınır durumu için x-ekseni etrafındaki mevcut eğilme momenti dayanımı, ($= \phi_b M_n$ veya M_n/Ω_b).

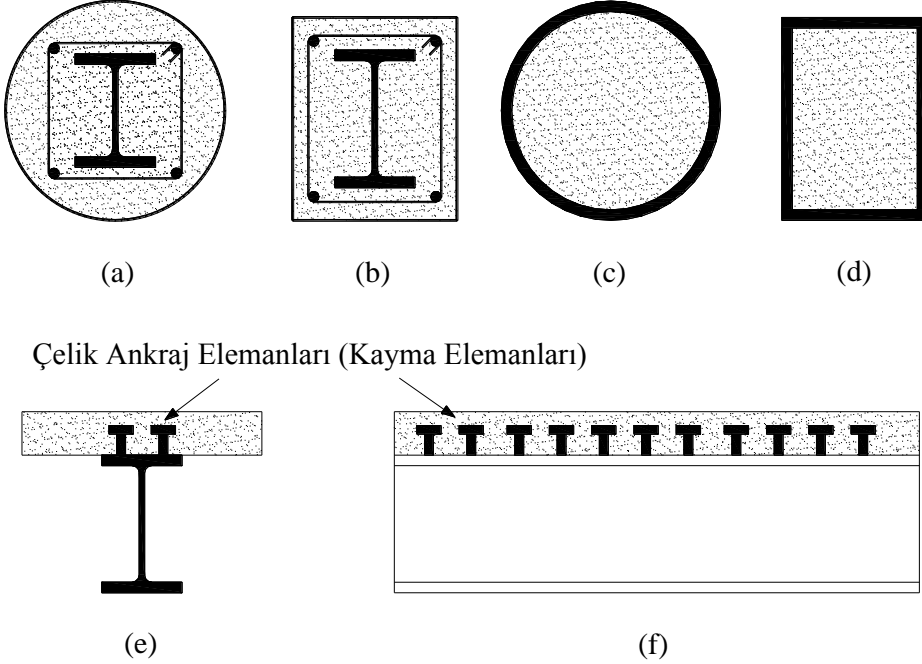
Eğilme etkisinde çekme kırılması sınır durumunun uygulanmadığı hallerde, bulon deliği kayıplarının göz önüne alınmadığı plastik eğilme momenti, M_p , kullanılacaktır.

BÖLÜM 12 KOMPOZİT ELEMANLAR

Yapısal çelik ve betonarmenin birlikte kullanılması ile oluşturulan kompozit yapı elemanlarının tasarımı bu bölümde belirtilen kurallara göre yapılacaktır.

12.1 KAPSAM

Bu bölüm Şekil 12.1(a) ve 12.1(b)'de gösterilen *çelik gömme kompozit elemanlar*, Şekil 12.1(c) ve 12.1(d)'de gösterilen *beton dolgulu kompozit elemanlar*, ayrıca Şekil 12.1(e) ve 12.1(f)'de gösterilen *çelik ankrajlı kompozit kirişlerin* tasarımı ile ilgili kuralları kapsamaktadır.



Şekil 12.1 – Tipik kompozit elemanlar

12.2 GENEL ESASLAR

Kompozit elemanlar içeren yapı sistemlerinin eleman ve birleşimlerine etkiyen iç kuvvetlerin hesabında, etkin enkesit özellikleri gözönünde tutulmalıdır.

12.2.1 – Beton ve Beton Çeliği

Kompozit yapı elemanlarında kullanılan beton özellikleri, beton kalitesinin denetimi ve donatı detayları için, bu bölümde belirtilen kuralların dışında, TS 500 standardı ve beton çeliğinin özellikleri için TS 708 standardı geçerlidir.

Beton elastisite modülü, E_c , **Denk.(12.1)** ile hesaplanacaktır.

$$E_c = 0.043w_c^{1.5} \sqrt{f_{ck}} \quad (12.1)$$

Bu denklemde beton elastisite modülü, E_c ve karakteristik beton dayanımı, f_{ck} , MPa biriminde, beton birim hacim ağırlığı, w_c ise, kg/m^3 biriminde dikkate alınacaktır.

Kompozit elemanlarda kullanılan beton sınıfı ve beton çeliği karakteristik akma dayanımı ile ilgili sınırlamalar **Bölüm 12.2.3**'te verilmiştir.

12.2.2 – Kompozit Kesitlerin Karakteristik Dayanımlarının Belirlenmesi

Kompozit kesitlerin karakteristik dayanımları bu bölümde tanımlanan *plastik gerilme dağılımı yöntemi*, *şekildeğiştirme uygunluk yöntemi*, *elastik gerilme dağılımı yöntemi* veya *etkin gerilme – şekildeğiştirme yöntemi* ne uygun olarak belirlenir.

Kompozit elemanların karakteristik dayanımının belirlenmesinde betonun çekme dayanımı hesaba katılmaz.

Çelik gömme kompozit elemanlarda yerel burkulma söz konusu değildir. Beton dolgulu kompozit elemanlarda yerel burkulma etkileri **Bölüm 12.2.4**'te incelenecektir.

12.2.2.1 – Plastik Gerilme Dağılımı Yöntemi

Eksenel kuvvet, eğilme momenti veya eksenel kuvvet ve eğilme momentinin bileşik etkileri altındaki kompozit enkesitlerin karakteristik dayanımının belirlenmesi için uygulanan bu yöntemde, dikdörtgen gerilme yayılımı esas alınarak, basınç veya çekme etkisindeki çelik elemanlarda gerilmelerin F_y karakteristik akma dayanımına, basınç etkisindeki beton gerilmelerinin ise karakteristik basınç dayanımının 0.85 katına ($0.85f_{ck}$) ulaştığı varsayılır. Beton dolgulu kompozit elemanlarda, betondaki sargılama etkisi gözönünde tutularak, en büyük beton basınç gerilmesi için $0.95f_{ck}$ değerinin kullanılmasına izin verilebilir.

12.2.2.2 – Şekildeğiştirme Uygunluk Yöntemi

Bu yöntemde, betondaki maksimum birim kısalma 0.003mm/mm olacak şekilde, enkesit yüksekliği boyunca doğrusal şekildeğiştirme yayılımı varsayılır. Çelik ve betonun gerilme – şekildeğiştirme bağıntıları deneylerden veya ilgili kaynaklardan alınabilir.

12.2.2.3 – Elastik Gerilme Dağılımı Yöntemi

Elastik gerilme dağılımı yöntemi ile kompozit enkesitin karakteristik dayanımı, çeliğin akma veya betonun ezilme sınır durumuna ulaşmasına karşı gelen elastik gerilmelerin süperpozisyonu ile belirlenir.

12.2.2.4 – Etkin Gerilme – Şekildeğiştirme Yöntemi

Bu yöntem ile kompozit bir enkesitin karakteristik dayanımı, şekildeğiştirme uyumu ve enkesitin çelik ve beton bileşenlerinin yerel burkulma, akma ve betonun sargılanması etkilerini de içerecek şekilde belirlenen etkin gerilme–şekildeğiştirme bağıntıları esas alınarak hesaplanır.

12.2.3 – Malzeme Sınırları

Kompozit elemanları oluşturan beton, beton çeliği ve yapısal çelik dayanımları ile ilgili sınırlamalar aşağıda açıklanmıştır.

- Kompozit elemanların kapasitelerinin hesabında kullanılan karakteristik beton basınç dayanımı, f_{ck} , 20MPa ile 70MPa arasında olacaktır.
- Beton çeliğinin karakteristik akma gerilmesi, F_{ysr} , 500MPa ile sınırlıdır.
- Yapısal çelik elemanların karakteristik akma gerilmesi, F_y , 460MPa ile sınırlıdır.

12.2.4 – Beton Dolgulu Kompozit Kesitlerin Yerel Burkulma Sınır Durumuna Göre Sınıflandırılması

Eksenel basınç kuvveti etkisindeki beton dolgulu kompozit enkesitler yerel burkulma açısından *kompakt*, *kompakt olmayan* ve *narin* olarak üçe ayrılırlar. Basınç etkisindeki çelik enkesit parçası veya parçalarının tümünün genişlik (çap)/kalınlık oranları **Tablo 12.1A**'da verilen λ_p sınır değerini aşmayan kompozit kesitler kompakt olarak tanımlanır. Basınç

etkisindeki en az bir çelik enkesit parçasının genişlik (çap)/kalınlık oranı λ_p sınırını aşan; fakat tüm elemanları için λ_r değeri aşılmayan kesitler kompakt olmayan kesitlerdir. Basınç etkisindeki herhangi bir çelik enkesit parçasının genişlik (çap)/kalınlık oranı λ_r değerini aşıyorsa kesit narin olarak isimlendirilir. Genişlik (çap)/kalınlık oranının izin verilen maksimum değerleri **Tablo 12.1A**'nın son kolonunda verilmiştir.

Eğilme momenti etkisindeki beton dolgulu kompozit enkesitler de yerel burkulma açısından *kompakt, kompakt olmayan ve narin* olarak üçe ayrılırlar. Eğilme momentinin basınç bileşeninin etkisindeki çelik enkesit parçası veya parçalarının tümünün genişlik (çap)/kalınlık oranları **Tablo 12.1B**'de verilen λ_p sınır değerini aşmayan kompozit kesitler kompakt olarak tanımlanır. En az bir çelik enkesit parçasının genişlik (çap)/kalınlık oranı λ_p sınırını aşan; fakat tüm elemanları için λ_r değeri aşılmayan kesitler kompakt olmayan kesitlerdir. Basınç etkisindeki herhangi bir çelik enkesit parçasının genişlik (çap)/kalınlık oranı λ_r değerini aşıyorsa kesit narin olarak isimlendirilir. Genişlik (çap)/kalınlık oranının izin verilen maksimum değerleri **Tablo 12.1B**'nin son kolonunda verilmiştir.

Boru ve kutu enkesitli elemanlar için genişlik (b), çap (D) ve kalınlık (t) boyutları **Tablo 5.1A** ve **Tablo 5.1B**'de tanımlanmıştır.

TABLO 12.1A EKSENEL BASINÇ ETKİSİNDEKİ KOMPOZİT KESİTLERİN ÇELİK ENKESİT PARÇALARI İÇİN GENİŞLİK/KALINLIK ORANLARININ SINIR DEĞERLERİ

Eleman	Genişlik / Kalınlık Oranı	λ_p (Kompakt / Kompakt Olmayan)	λ_r (Kompakt Olmayan / Narin)	Maksimum Sınır Değer
Üniform kalınlıklı kutu enkesitlerin cidarları	b/t	$2.26 \sqrt{\frac{E}{F_y}}$	$3.00 \sqrt{\frac{E}{F_y}}$	$5.00 \sqrt{\frac{E}{F_y}}$
Boru enkesitli elemanlar	D/t	$0.15 \frac{E}{F_y}$	$0.19 \frac{E}{F_y}$	$0.31 \frac{E}{F_y}$

TABLO 12.1B KOMPOZİT ENKESİTLERİN EĞİLME MOMENTİNİN BASINÇ BİLEŞENİNİN ETKİSİNDEKİ ÇELİK ENKESİT PARÇALARI İÇİN GENİŞLİK/KALINLIK ORANLARININ SINIR DEĞERLERİ

Eleman	Genişlik / Kalınlık Oranı	λ_p (Kompakt / Kompakt Olmayan)	λ_r (Kompakt Olmayan / Narin)	Maksimum Sınır Değer
Üniform kalınlıklı kutu enkesitlerin başlıkları	b/t	$2.26 \sqrt{\frac{E}{F_y}}$	$3.00 \sqrt{\frac{E}{F_y}}$	$5.00 \sqrt{\frac{E}{F_y}}$
Üniform kalınlıklı kutu enkesitlerin gövdeleri	h/t	$3.00 \sqrt{\frac{E}{F_y}}$	$5.70 \sqrt{\frac{E}{F_y}}$	$5.70 \sqrt{\frac{E}{F_y}}$
Boru enkesitli elemanlar	D/t	$0.09 \frac{E}{F_y}$	$0.31 \frac{E}{F_y}$	$0.31 \frac{E}{F_y}$

12.2.5 – Stabilité Tasarımında Gerekli Dayanımın Hesabı İçin Rijitlikler

Çelik gömme kompozit elemanlar ve beton dolgulu kompozit elemanların stabilite tasarımında, gerekli dayanımın genel analiz yöntemi ile belirlenmesi aşamasında, eleman rijitlikleri aşağıdaki kurallar gözönünde tutularak hesaplanacaktır.

- (a) Basınç etkisindeki elemanların karakteristik eğilme rijitliği, kompozit kesitin aşağıda **Bölüm 12.3**'te tanımlanan etkin rijitliği, $(EI)_e$, olarak alınacaktır.

- (b) Basınç etkisindeki elemanların karakteristik aksenal rijitliği, kesiti oluşturan bileşenlerin elastik aksenal rijitliklerinin toplamına eşit olacaktır.
- (c) Çekme etkisindeki elemanların rijitliklerinin belirlenmesinde sadece yapısal çelik ve beton çeliği göz önüne alınacaktır.
- (d) Elemanların eğilme rijitlikleri $\tau_b=0.8$ katsayısı ile çarpılarak azaltılacaktır.

Burada tanımlanan ve gerekli dayanımın belirlenmesinde kullanılan rijitlik azaltmaları yerdeğiştirme kontrollerinde dikkate alınmayacaktır.

12.3 EKSENEL KUVVET ETKİSİ

Bu bölümde, aksenal kuvvet etkisindeki çelik gömme kompozit elemanlar ve beton dolgulu kompozit elemanların tasarımına ilişkin kurallar yer almaktadır.

12.3.1 – Çelik Gömme Kompozit Elemanlar

12.3.1.1 – Sınırlamalar

Çelik gömme kompozit elemanların aşağıdaki sınırları sağlaması gerekmektedir.

- (a) Yapısal çelik çekirdeğin enkesit alanı, toplam kompozit enkesit alanının en az %1'i kadar olmalıdır.
- (b) Kompozit kesitte boyuna ve enine donatı kullanılmalıdır. Enine donatı etriye veya spiral fret şeklinde olabilir. Etriye kullanılması durumunda 10mm çapında etriyeler en fazla 300mm aralıkla, 12mm veya daha büyük çaplı etriyeler en fazla 400mm aralıkla teşkil edilmelidir. Etriye aralığı kompozit elemanın en küçük kenar uzunluğunun 0.5 katından daha fazla olamaz.
- (c) **Denk.(12.2)** ile tanımlanan boyuna donatı oranı, ρ_{sr} 'nin minimum değeri 0.004 olacaktır.

$$\rho_{sr} = \frac{A_{sr}}{A_g} \geq 0.004 \quad (12.2)$$

Buradaki terimler aşağıda açıklanmıştır.

A_g : Kompozit elemanın toplam enkesit alanı.

A_{sr} : Boyuna donatı alanı.

12.3.1.2 – Basınç Dayanımı

Eksenal basınç kuvveti etkisindeki çift simetri eksensel, çelik gömme kompozit elemanlarda karakteristik basınç dayanımı, eğilmeli burkulma sınır durumu esas alınarak belirlenecektir. *Tasarım basınç dayanımı*, $\phi_c P_n$, (YDKT) veya *güvenli basınç dayanımı*, P_n/Ω_c , (GKT),

$$\phi_c = 0.75 \text{ (YDKT)} \quad \text{veya} \quad \Omega_c = 2.00 \text{ (GKT)}$$

alınarak, **Denk.(12.3)** veya **Denk.(12.4)** ile hesaplanacaktır.

$$(a) \quad \frac{P_{no}}{P_e} \leq 2.25 \quad \text{için} \quad P_n = P_{no} \left[0.658 \frac{P_{no}}{P_e} \right] \quad (12.3)$$

$$(b) \quad \frac{P_{no}}{P_e} > 2.25 \quad \text{için} \quad P_n = 0.877 P_e \quad (12.4)$$

Buradaki terimler aşağıda açıklanmıştır.

$$P_{no} = F_y A_s + F_{ysr} A_{sr} + 0.85 f_{ck} A_c \quad (12.5)$$

P_e : **Bölüm 6** kurallarına göre belirlenen elastik burkulma yükü.

$$= \pi^2 (EI)_e / (L_c)^2$$

A_c : Beton enkesit alanı.

A_s : Yapısal çelik çekirdek enkesit alanı.

E_c : Beton elastisite modülü **Denk.(12.1)**.

$(EI)_e$: Betona gömülü kompozit enkesitin etkin eğilme rijitliği.

$$(EI)_e = E_s I_s + E_{sr} I_{sr} + C_1 E_c I_c \quad (12.6)$$

$$C_1 = 0.25 + 3 \left(\frac{A_s + A_{sr}}{A_g} \right) \leq 0.7$$

E_s : Yapısal çelik elastisite modülü (200000 MPa).

E_{sr} : Beton çeliği elastisite modülü (200000 MPa).

F_y : Yapısal çelik karakteristik akma gerilmesi.

F_{ysr} : Beton çeliği karakteristik akma gerilmesi.

I_c : Kompozit enkesitin elastik tarafsız eksenine göre beton enkesitin atalet momenti.

I_s : Yapısal çelik enkesitin atalet momenti.

I_{sr} : Kompozit enkesitin elastik tarafsız eksenine göre donatı çubuklarının atalet momenti.

L_c : Eleman burkulma boyu.

$$= KL$$

K : Burkulma boyu katsayısı.

L : Desteklenen noktalar arasında kalan eleman uzunluğu.

f_{ck} : Beton karakteristik basınç dayanımı.

12.3.1.3 – Çekme Dayanımı

Eksenel çekme kuvveti etkisindeki, çelik gömme kompozit elemanların karakteristik çekme kuvveti dayanımı, P_n , akma sınır durumu esas alınarak **Denk.(12.7)** ile hesaplanacaktır.

$$P_n = F_y A_s + F_{ysr} A_{sr} \quad (12.7)$$

Tasarım çekme kuvveti dayanımı, $\phi_t P_n$ (YDKT) veya güvenli çekme kuvveti dayanımı, P_n / Ω_t (GKT)

$$\phi_t = 0.90 \text{ (YDKT)} \quad \text{veya} \quad \Omega_t = 1.67 \text{ (GKT)}$$

alınarak belirlenecektir.

12.3.1.4 – Yük Aktarımı

Çelik gömme kompozit elemanlarda yük aktarımı **Bölüm 12.7**'de verilen kurallara uygun olarak sağlanacaktır.

12.3.1.5 – Detaylandırma Kuralları

Çelik gömme kompozit elemanların oluşturulmasında aşağıda verilen kurallara uyulacaktır.

- Çelik çekirdek ile buna en yakın boyuna donatı çubuğu arasındaki uzaklık donatı çapının 1.5 katından ve 40mm'den az olmamalıdır.
- Kompozit enkesitin birden fazla sayıda gömülü çelik profil içermesi halinde, beton dökümünden önce her bir elemanın tekil olarak burkulmasının önlenmesi için, bu elemanların bağ levhaları, örgü çubukları veya benzeri elemanlarla birbirlerine bağlanmaları gerekmektedir.

12.3.2 – Beton Dolgulu Kompozit Elemanlar

12.3.2.1 – Sınırlamalar

Beton dolgulu kompozit elemanların aşağıdaki sınırları sağlanması gerekmektedir.

- Yapısal çelik enkesit alanı, toplam kompozit enkesit alanının en az %1'i kadar olmalıdır.
- Beton dolgulu kompozit elemanlar yerel burkulma sınır durumu açısından **Bölüm 12.2.4**'e uygun olarak sınıflandırılmalıdır.
- Kompozit enkesitte boyuna donatı kullanılması gerekli değildir. Boyuna donatı kullanılması halinde de, dayanım hesapları açısından enine donatıya gerek olmamaktadır.

12.3.2.2 – Basınç Dayanımı

Eksenel basınç kuvveti etkisindeki, çift simetri eksenli beton dolgulu kompozit elemanların basınç dayanımları, aşağıda verilen yerel burkulma etkileri gözönünde tutulmak ve etkin eğilme rijitliği, $(EI)_e$, **Denk.(12.15)** ile hesaplanmak suretiyle, eğilmeli burkulma sınır durumunun esas alındığı **Bölüm 12.3.1.2**'ye göre belirlenecektir.

- Kompakt enkesitler için

$$P_{no} = P_p \quad (12.8)$$

$$P_p = F_y A_s + C_2 f_{ck} \left(A_c + A_{sr} \frac{E_{sr}}{E_c} \right) \quad (12.9)$$

$C_2 = 0.85$ (Kutu enkesitler için).

$= 0.95$ (Boru enkesitler için).

- Kompakt olmayan enkesitler için

$$P_{no} = P_p - \frac{(\lambda - \lambda_p)^2}{(\lambda_r - \lambda_p)^2} (P_p - P_y) \quad (12.10)$$

$$P_y = F_y A_s + 0.7 f_{ck} \left(A_c + A_{sr} \frac{E_{sr}}{E_c} \right) \quad (12.11)$$

P_p büyüklüğü **Denk.(12.9)** ile hesaplanacaktır.

- Narin enkesitler için

$$P_{no} = F_{cr} A_s + 0.7 f_{ck} \left(A_c + A_{sr} \frac{E_{sr}}{E_c} \right) \quad (12.12)$$

(1) Kutu enkesitler için

$$F_{cr} = \frac{9E_s}{\left(\frac{b}{t}\right)^2} \quad (12.13)$$

(2) Boru enkesitler için

$$F_{cr} = \frac{0.72F_y}{\left[\left(\frac{D}{t}\right)\frac{F_y}{E_s}\right]^{0.2}} \quad (12.14)$$

Boru ve kutu enkesitli tüm beton dolgulu kompozit elemanların etkin eğilme rijitliği, $(EI)_e$ **Denk.(12.15)** ile hesaplanacaktır.

$$(EI)_e = E_s I_s + E_{sr} I_{sr} + C_3 E_c I_c \quad (12.15)$$

Buradaki terimler aşağıda açıklanmıştır.

$$C_3 = 0.45 + 3 \left(\frac{A_s + A_{sr}}{A_g} \right) \leq 0.9$$

A_c : Beton enkesit alanı.

A_{sr} : Boyuna donatı alanı.

A_s : Yapısal çelik çekirdek enkesit alanı.

E_c : Beton elastisite modülü, **Denk.(12.1)**.

E_s : Yapısal çelik elastisite modülü (200000 MPa).

E_{sr} : Beton çeliği elastisite modülü (200000 MPa).

F_y : Yapısal çelik karakteristik akma gerilmesi.

f_{ck} : Beton karakteristik basınç dayanımı.

λ : Kutu veya boru enkesitin genişlik (çap) / kalınlık oranı.

λ_p : Kompakt eleman için narinlik sınır değeri, (**Tablo 12.1A**).

λ_r : Kompakt olmayan eleman için narinlik sınır değeri, (**Tablo 12.1A**).

D : Boru enkesitin dış çapı.

b : Kutu enkesitin büyük boyutu.

t : **Bölüm 5.4.2**'ye göre belirlenen tasarım et kalınlığı.

12.3.2.3 – Çekme Dayanımı

Eksenel çekme kuvveti etkisindeki, beton dolgulu kompozit elemanların karakteristik çekme dayanımı, P_n , akma sınır durumu esas alınarak **Denk.(12.16)** ile hesaplanacaktır.

$$P_n = F_y A_s + F_{ysr} A_{sr} \quad (12.16)$$

Tasarım çekme kuvveti dayanımı, $\phi_t P_n$ (YDKT) veya güvenli çekme kuvveti dayanımı, P_n / Ω_t (GKT)

$$\phi_t = 0.90 \text{ (YDKT)} \quad \text{veya} \quad \Omega_t = 1.67 \text{ (GKT)}$$

alınarak belirlenecektir.

12.3.2.4 – Yük Aktarımı

Beton dolgulu kompozit elemanlarda yük aktarımı **Bölüm 12.7**'de verilen kurallara uygun olarak sağlanacaktır.

12.4 EĞİLME MOMENTİ ETKİSİ

Bu bölümde belirtilen kurallar, eğilme etkisindeki başlıklı çelik ankrajlar veya çelik U-profil ankrajların kayma elemanı olarak kullanıldığı kompozit kirişleri, çelik gömme ve beton dolgulu kompozit elemanları kapsamaktadır.

12.4.1 – Genel Esaslar

12.4.1.1 – Etkin Genişlik

Kompozit kirişlerde döşeme etkin genişliği, kirişin her iki yanında tanımlanan etkin genişliklerin toplamı ile belirlenir. Her bir etkin genişlik, aşağıda tanımlanan uzaklıklardan küçüğü olarak alınacaktır.

- Kiriş açıklığının 1/8'i.
- Kiriş enkesitinin düşey ekseninden komşu kiriş enkesitinin düşey eksenine olan uzaklığın yarısı.
- Kiriş enkesitinin düşey ekseninden betonarme döşemenin serbest kenarına olan uzaklık.

12.4.1.2 – Yapım Aşamasında Dayanım

Yapım aşamasındaki yükler tasarımda göz önüne alınacaktır. Yapım aşamasında geçici destekler kullanılmadığında, karakteristik beton basınç dayanımı, f_{ck} , değerinin %75'ine ulaşıncaya kadar, tüm yükler için sadece çelik enkesitin dayanımı yeterli olmalıdır. Çelik enkesitin mevcut eğilme momenti dayanımı için **Bölüm 9**'da verilen kurallar esas alınacaktır.

12.4.1.3 – Çelik Ankrajlı Kompozit Kirişlerin Eğilme Rijitliği

Kısmi etkileşimli kompozit kirişlerde, tam etkileşimli kompozit kirişler için belirlenen çelik ankrajların sayısındaki azalmanın kirişin eğilme rijitliğine etkisi hesaplarda göz önüne alınacaktır.

Tam etkileşimli kompozit kirişlerde enkesit atalet momenti, **Denk.(12.17a)** ile hesaplanabilir.

$$I = 0.75I_{tr} \quad (12.17a)$$

Kısmi etkileşimli kompozit kirişlerde enkesit atalet momenti ise, **Denk.(12.17b)** ile hesaplanabilir.

$$I = 0.75 \left[I_s + \sqrt{\frac{\sum Q_n}{\min(A_s F_y, 0.85 f_{ck} A_c)}} (I_{tr} - I_s) \right] \quad (12.17b)$$

Denk.(12.17b)'de $\sum Q_n / [\min(A_s F_y; 0.85 f_{ck} A_c)] \geq 0.50$ olacaktır.

Buradaki terimler aşağıda açıklanmıştır.

I : Kompozit kiriş enkesiti atalet momenti.

I_s : Yapısal çelik eleman enkesitinin atalet momenti.

I_{tr} : Çatlamamış (brüt) beton göz önüne alınarak, $n=E_s/E_c$ oranı ile dönüştürülmüş tüm eşdeğer çelik kesitin atalet momenti.

$\sum Q_n$: Pozitif eğilme momentinin maksimum ve sıfır olduğu noktalar arasında konumlanan ankraj elemanlarının **Bölüm 12.8**'deki kurallar esas alınarak belirlenen toplam kayma dayanımı.

: Negatif eğilme momentinin mutlak değerce en büyük ve sıfır olduğu noktalar arasında konumlanan ankraj elemanlarının **Bölüm 12.8**'deki kurallar esas alınarak belirlenen toplam kayma dayanımı.

A_c : Etkin genişlik içindeki beton döşemenin enkesit alanı.

A_s : Yapısal çelik enkesit alanı.

F_y : Yapısal çeliğin karakteristik akma gerilmesi.

f_{ck} : Karakteristik beton basınç dayanımı.

Sürekli kirişlerde atalet momenti, çatlamış kesit atalet momenti ve çatlamamış kesit atalet momentlerinin aritmetik ortalamasıyla bulunabilir. Daha güvenilir bir hesap yapılmamış ise, çatlamış kesit atalet momenti, çatlamamış kesit atalet momentinin yarısı olarak alınabilir.

Betonun çatlama ve sünme etkisiyle oluşan zamana bağlı ek sehim hesaba katılacaktır. Ani sehim etkisi için beton döşeme genişliğinin $n=E_s/E_c$ oranında azaltılmasıyla elde edilen eşdeğer çelik kesit atalet momenti kullanılacaktır. Uzun süreli sehim etkisi için betonarme döşemenin eşdeğer çelik enkesite dönüştürülmesinde elastisite modülleri oranının en az 2 katının ($2n$) alınması önerilmektedir.

12.4.2 – Başlıklı Çelik Ankrajlı veya Çelik U-Profil Ankrajlı Kompozit Kirişler

Bu bölümde verilen kurallar, yapım aşamasında geçici desteklerin kullanıldığı veya kullanılmadığı, basit veya sürekli kiriş olarak teşkil edilen tüm kompozit kirişlere uygulanır. *Tasarım eğilme momenti dayanımı*, $\phi_b M_n$, (YDKT) veya *güvenli eğilme momenti dayanımı*, M_n/Ω_b , (GKT),

$$\phi_b=0.90 \text{ (YDKT)} \quad \text{veya} \quad \Omega_b=1.67 \text{ (GKT)}$$

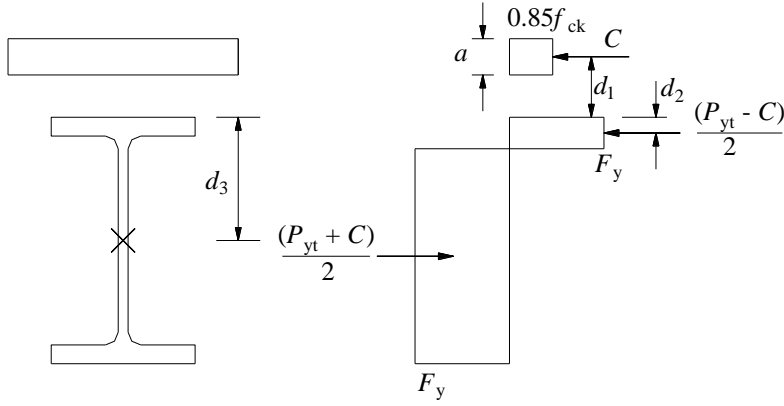
alınarak, bu bölümde verilen kurallar doğrultusunda hesaplanacaktır.

Çelik ankrajlı kompozit kirişlerin betonarme döşemelerinde tam veya bölgesel basınç oluşturan eğilme *pozitif eğilme*, çekme oluşturan eğilme ise *negatif eğilme* olarak isimlendirilir.

12.4.2.1 – Pozitif Eğilme Momenti Dayanımı

Pozitif tasarım eğilme momenti dayanımı, $\phi_b M_n$, (YDKT) veya *pozitif güvenli eğilme momenti dayanımı*, M_n/Ω_b , (GKT) için karakteristik eğilme momenti dayanımı, M_n , aşağıdaki koşullar esas alınarak belirlenecektir.

(a) $h/t_w \leq 3.76\sqrt{E/F_y}$ olması durumunda, karakteristik eğilme momenti dayanımı, M_n , akma sınır durumu için, kompozit enkesitte plastik gerilme dağılımı yöntemi ile belirlenecektir.



Şekil 12.2 – Kompozit kirişte pozitif eğilme momenti için genel plastik gerilme yayılımı

Şekil 12.2 de genel olarak verilen plastik gerilme yayılımı göz önüne alınarak, *plastik tarafsız eksenin* beton döşemede veya çelik enkesitin başlık veya gövdesi içinde olması durumlarına göre, karakteristik eğilme momenti dayanımı, M_n , **Denk.(12.18)** ile belirlenir.

$$M_n = C(d_1 + d_2) + P_{yt}(d_3 - d_2) \quad (12.18)$$

Denk.(12.18) düşey eksene göre simetrik olan tek ve çift simetri eksenli kompozit kirişler için verilmiştir.

Buradaki terimler aşağıda açıklanmıştır.

C : Beton döşemenin basınç kuvveti dayanımı.

P_{yt} : Tüm çelik enkesitin çekme kuvveti dayanımı.

d_1 : Beton basınç bloğu ağırlık merkezi ile çelik enkesitin üst kotu arasındaki uzaklık.

d_2 : Çelik enkesitin bir bölümü basınç etkisinde olduğunda, bu bölümün ağırlık merkezi ile çelik enkesitin üst kotu arasındaki uzaklık. Çelik enkesitin basınç etkisinde olmadığı durumda $d_2 = 0$ alınacaktır.

d_3 : Çelik enkesitin üst kotu ile ağırlık merkezinin arasındaki uzaklık.

a : Beton basınç bloğunun derinliği.

h : **Bölüm 5.4.1.2** de tanımlanan enkesit ölçüsü.

t_w : Gövde kalınlığı.

Beton basınç bloğunun derinliği, **Denk.(12.19)** ile hesaplanacaktır.

$$a = \frac{C}{0.85f_{ck}b} \quad (12.19)$$

Burada, betonarme döşemedeki basınç kuvveti, C , **Denk.(12.20a)**, **Denk.(12.20b)** ve **Denk.(12.20c)** ile belirlenen değerlerin en küçüğü olarak alınacaktır.

$$C = F_y A_s \quad (12.20a)$$

$$C = 0.85f_{ck} A_c \quad (12.20b)$$

$$C = \sum Q_n \quad (12.20c)$$

Betonarme döşemedeki basınç kuvvetini, **Denk.(12.20a)** ile çelik enkesitin akma dayanımının veya **Denk.(12.20b)** ile betonarme döşemenin basınç dayanımının belirlediği durumlarda kompozit kiriş *tam etkileşimli kompozit kiriş* olarak tanımlanır. Betonarme döşemedeki basınç

kuvvetini **Denk.(12.20c)** ile çelik ankrajların dayanım ve sayısının belirlediği durumda ise *kısmi etkileşimli kompozit kiriş* olarak isimlendirilir.

Çelik enkesitteki çekme kuvveti, P_{yt} , **Denk.(12.21)** ile hesaplanacaktır.

$$P_{yt} = F_y A_s \quad (12.21)$$

Buradaki terimler aşağıda açıklanmıştır.

A_c : Etkin genişlik içindeki beton döşemenin enkesit alanı.

A_s : Yapısal çelik enkesit alanı.

F_y : Yapısal çelik karakteristik akma gerilmesi.

f_{ck} : Beton karakteristik basınç dayanımı.

$\sum Q_n$: Pozitif eğilme momentinin maksimum ve sıfır olduğu noktalar arasında konumlanan ankraj elemanlarının **Bölüm 12.8**'deki kurallar esas alınarak belirlenen toplam kayma dayanımı.

b : Beton döşeme etkin genişliği.

Denk.(12.20b)'de betonarme döşemenin etkin genişliği içindeki boyuna donatı alanının katkısı da göz önüne alınabilir.

(b) $h/t_w > 3.76\sqrt{E/F_y}$ olması durumunda, yerel burkulma nedeniyle, plastik eğilme momenti dayanımına ulaşamamaktadır. Bu durumda, karakteristik eğilme momenti dayanımı, M_n , yapım aşamasında geçici desteklerin etkisi aşağıda belirtildiği gibi göz önüne alınarak, elastik gerilme dağılımı yöntemi ile, çelik elemanın en dış lifinde akma gerilmesine ulaşıldığı akma momenti, M_y , kullanılarak belirlenecektir.

Yapım aşamasında yeterli düzeyde geçici destek kullanılması durumunda, destekler kaldırıldıktan sonra, tüm yüklerin kompozit enkesit ile taşındığı varsayılacaktır. Geçici desteklerin kullanılmaması durumunda ise, beton dayanımını kazanmadan önce sabit yüklerin çelik enkesitte oluşturduğu gerilmeler ile beton yeterli dayanıma ulaştıktan (kompozit çalışma gerçekleştikten) sonra kirişe etkiyen yükler nedeniyle kompozit enkesitte oluşan gerilmeler toplanacaktır. Eğilme momenti dayanımının hesabı için elastisite modülleri oranı, $n = E_s/E_c$, ile hesaplanan dönüştürülmüş enkesit özellikleri kullanılacaktır.

12.4.2.2 – Negatif Eğilme Momenti Dayanımı

Negatif moment bölgesinde, *negatif tasarım eğilme momenti dayanımı*, $\phi_b M_n$, (YDKT) veya *negatif güvenli eğilme momenti dayanımı*, M_n/Ω_b , (GKT) için karakteristik eğilme momenti dayanımı, M_n , iki farklı yaklaşım ile hesaplanabilir.

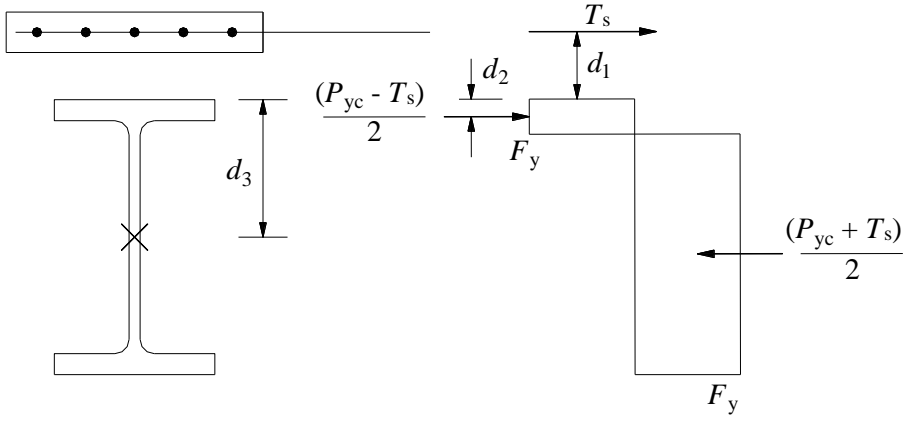
(a) Kompozit çalışma terkedilerek, karakteristik eğilme momenti dayanımı, M_n , sadece çelik enkesit göz önüne alınarak **Bölüm 9** da verilen koşullar ile belirlenecektir.

(b) Kompozit enkesitte plastik gerilme dağılımı yöntemi esas alınarak, karakteristik eğilme momenti dayanımı, M_n , aşağıdaki koşulların sağlanması halinde, plastik gerilme yayılışı esas alınarak **Denk.(12.22)** ile hesaplanacaktır, (**Şekil 12.3**).

(1) Çelik profil kompakt enkesitli olacak ve basınç etkisindeki başlıklar **Bölüm 9**'da verilen sınırlarla uyumlu olacak şekilde desteklenecektir.

(2) Başlıklı çelik ankrajlar veya U-profil ankrajlar negatif moment bölgesinde de kullanılacaktır.

(3) Etkin genişlik içine, çelik kirişin boyuna eksenine paralel donatı yerleştirilecektir.



Şekil 12.3 – Kompozit kirişte negatif eğilme momenti için genel plastik gerilme yayılımı

$$M_n = T_s(d_1 + d_2) + P_{yc}(d_3 - d_2) \quad (12.22)$$

Buradaki terimler aşağıda açıklanmıştır.

T_s : Boyuna donatının çekme kuvveti dayanımı.

P_{yc} : Çelik enkesitin basınç kuvveti dayanımı ($P_{yc}=A_sF_y$).

d_1 : Boyuna donatının ağırlık merkezi ile çelik enkesitin üst kotu arasındaki uzaklık.

d_2 : Çelik enkesitin bir bölümü çekme etkisinde olduğunda, bu bölümün ağırlık merkezi ile çelik enkesitin üst kotu arasındaki uzaklık. Çelik enkesitin çekme etkisinde olmadığı durumda $d_2 = 0$ alınacaktır.

d_3 : Çelik enkesitin üst kotu ile ağırlık merkezinin arasındaki uzaklık.

Boyuna donatıdaki çekme kuvveti, T_s , **Denk.(12.23a)** ve **Denk.(12.23b)** ile belirlenen değerlerin küçüğü olarak alınacaktır.

$$T_s = F_{ysr} A_{sr} \quad (12.23a)$$

$$T_s = \sum Q_n \quad (12.23b)$$

Buradaki terimler aşağıda açıklanmıştır.

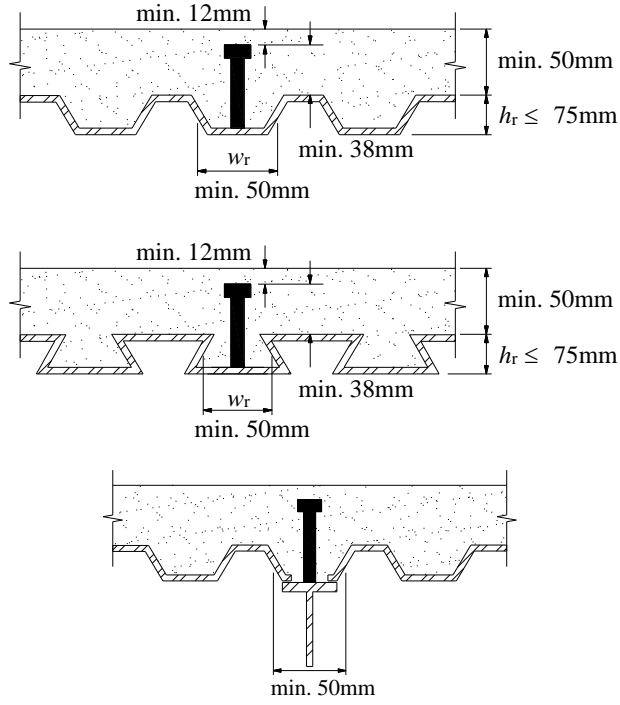
A_{sr} : Etkin genişlik içindeki boyuna donatı alanı.

F_{ysr} : Beton çeliğinin karakteristik akma gerilmesi.

$\sum Q_n$: Negatif eğilme momentinin mutlak değerce en büyük ve sıfır olduğu noktalar arasında konumlanan ankraj elemanlarının **Bölüm 12.8**'deki kurallar esas alınarak belirlenen toplam kayma dayanımı.

12.4.2.3 – Kompozit Kiriş ile Şekil Verilmiş Çelik Sac Kullanımı

Betonarme döşemenin çelik kirişe mesnetlenen şekil verilmiş çelik sac üzerine uygulandığı durumda, kompozit elemanın mevcut eğilme momenti dayanımı ($\phi_b M_n$ veya M_n/Ω_b), aşağıdaki koşullar göz önüne alınarak, pozitif eğilme momenti dayanımı **Bölüm 12.4.2.1** ve negatif eğilme momenti dayanımı **Bölüm 12.4.2.2**'ye göre belirlenecektir.



Şekil 12.4 – Şekil verilmiş çelik sac için konstrüktif esaslar

- Çelik sac hadve yüksekliği, h_r , en fazla 75mm olacaktır. Ortalama hadve genişliği, w_r , en az 50mm olacaktır, (Şekil 12.4).
- Betonarme döşeme, çelik kiriş başlığına doğrudan veya şekil verilmiş çelik sac üzerinden kaynaklanan başlıklı çelik ankrajlar ile bağlanacaktır. Başlıklı çelik ankrajın kaynaklı bağlantısı sonrasında, çelik sacın hadve üst kotu üstünde kalan kısmı en az 38mm olacak ve beton döşeme üst kotu ile arasında en az 12 mm bulunacaktır.
- Hadve üst kotu ile beton döşeme üst kotu arasında en az 50 mm olacaktır.
- Çelik sac kiriş başlığına boyuna eksenine doğrultusunda, bağlantı aralığı 450mm'yi aşmayacak şekilde mesnetlenecektir. Bu bağlantı, başlıklı çelik ankrajlar veya başlıklı çelik ankrajlar ile punta kaynakların birlikte kullanımıyla sağlanacaktır.
- Çelik sac hadvelerinin çelik kirişin boyuna eksenine dik olarak yerleştirildiği durumda, çelik sac üst kotunun altında kalan beton, tasarımda ihmal edilecektir.
- Çelik sac hadvelerinin çelik kiriş boyuna eksenine paralel olarak yerleştirildiği durumda, çelik sac hadveleri içinde kalan betonun kompozit enkesit hesabında göz önüne alınmasına izin verilmektedir.
- Çelik sac hadvelerinin çelik kirişin boyuna eksenine paralel olması halinde, her bir hadve içinde bir adet başlıklı çelik ankraj kullanıldığında ortalama hadve genişliği, w_r , 50mm'den az olmayacaktır. Her bir hadve içinde daha fazla sayıda başlıklı çelik ankraj kullanılması durumunda bu genişlik, her bir ilave başlıklı çelik ankraj için ankrajın gövde çapının 4 katı kadar arttırılmalıdır.

12.4.2.4 – Çelik Kiriş ile Betonarme Döşeme Arasında Kuvvet Aktarımı

Bölüm 12.4.3'te verilecek olan çelik gömme kompozit kirişler hariç olmak üzere, beton ve çelik arasındaki doğal aderans ihmal edilerek, yapısal çelik eleman ve betonarme döşeme arasındaki boyuna kesme kuvvetinin beton içine gömülü çelik ankrajlar (başlıklı çelik ankraj veya U-profil ankraj) ile aktarıldığı varsayılacaktır. Döşeme betonunun basınç veya çekme

etkisinde olması durumları esas alınarak, betonarme döşeme ve çelik kiriş arasında aktarılabacak olan karakteristik kesme kuvveti aşağıda verildiği şekilde hesaplanacaktır.

(a) Pozitif eğilme momenti etkisinde kuvvet aktarılması

Döşeme betonunun basınç etkisinde olduğu kompozit kirişlerde, çelik ankrajlarla aktarılabacak olan kesme kuvveti, V' , için pozitif eğilme momentinin maksimum ve sıfır olduğu noktalar arasında, aşağıda tanımlanan sınır durumlar esas alınarak, sırasıyla, **Denk.(12.24a)**, **Denk.(12.24b)** veya **Denk.(12.24c)** ile hesaplanan değerlerin en küçüğü alınacaktır.

(1) Betonda ezilme sınır durumu için,

$$V' = 0.85 f_{ck} A_c \quad (12.24a)$$

(2) Çelik enkesitte akma sınır durumu için,

$$V' = F_y A_s \quad (12.24b)$$

(3) Başlıklı çelik ankraj veya U-profil ankraj elemanlarında kesme kırılması sınır durumu için,

$$V' = \sum Q_n \quad (12.24c)$$

Buradaki terimler aşağıda açıklanmıştır.

A_c : **Bölüm 12.4.1.1**'de tanımlanan etkin genişlik içindeki betonarme döşeme alanı.

A_s : Yapısal çelik enkesit alanı.

F_y : Yapısal çelik karakteristik akma gerilmesi.

f_{ck} : Beton karakteristik basınç dayanımı.

$\sum Q_n$: Pozitif eğilme momentinin maksimum ve sıfır olduğu noktalar arasında konumlanan ankraj elemanlarının toplam kayma dayanımı.

Çelik kiriş ve betonarme döşeme birleşim yüzeyindeki kesme kuvveti aktarımında çelik ankrajların sünekliği de etkin olmaktadır. Bu etki, pratik olarak bir metre içinde yaklaşık üç adet başlıklı çelik ankraj kullanmak suretiyle göz önüne alınabilir.

(b) Negatif eğilme momenti etkisinde kuvvet aktarılması

Sürekli kompozit kirişlerin negatif eğilme momenti bölgesinde yapısal çelik ile betonarme döşemenin kompozit olarak çalışabilmesi için, döşeme içinde boyuna donatı bulunmalıdır. Bu durumda, çelik ankrajlarla aktarılabacak olan kesme kuvveti, V' , için negatif eğilme momentinin mutlak değerce en büyük ve sıfır olduğu noktalar arasında, aşağıda tanımlanan sınır durumlar esas alınarak, sırasıyla, **Denk.(12.25a)** veya **Denk.(12.25b)** ile hesaplanan değerlerin küçüğü alınacaktır.

(1) Donatı çeliği akma sınır durumu için,

$$V' = F_{ysr} A_{sr} \quad (12.25a)$$

(2) Başlıklı çelik ankraj veya U-profil ankrajlarda kesme kırılması sınır durumu için,

$$V' = \sum Q_n \quad (12.25b)$$

Buradaki terimler aşağıda açıklanmıştır.

A_{sr} : Betonarme döşemenin **Bölüm 12.4.1.1**'de tanımlanan etkin genişliği içindeki boyuna donatı alanı.

F_{ysr} : Beton çeliği karakteristik akma gerilmesi.

$\sum Q_n$: Negatif eğilme momentinin mutlak değerce en büyük ve sıfır olduğu noktalar arasında konumlanan ankraj elemanlarının toplam kayma dayanımı.

12.4.3 – Çelik Gömme Kompozit Elemanlar

Çelik gömme kompozit elemanların *tasarım eğilme momenti dayanımı*, $\phi_b M_n$, (YDKT) veya *güvenli eğilme momenti dayanımı*, M_n/Ω_b , (GKT),

$$\phi_b = 0.90 \text{ (YDKT)} \quad \text{veya} \quad \Omega_b = 1.67 \text{ (GKT)}$$

alınarak belirlenecektir.

Karakteristik eğilme momenti dayanımı, M_n , akma sınır durumunda aşağıdaki yöntemlerden biriyle hesaplanacaktır.

- Sadece çelik enkesitte plastik gerilme yayılımı göz önüne alınarak, çelik enkesitin plastik eğilme momenti ile.
- Akma sınır durumunda, kompozit enkesitte plastik gerilme yayılımı veya şekildeğiştirme uygunluk yöntemi esas alınarak kompozit enkesitin plastik eğilme momenti ile.
- Yapım aşamasında geçici desteklerin etkisi aşağıda belirtildiği gibi göz önüne alınarak, elastik gerilme dağılımı yöntemiyle, kompozit enkesitin (çelik elemanın en dış lifinde akma gerilmesine ulaşıldığı) akma momenti, M_y , ile.

Yapım aşamasında yeterli düzeyde geçici destek kullanılması durumunda, destekler kaldırıldıktan sonra, tüm yüklerin kompozit enkesit ile taşındığı varsayılacaktır. Geçici desteklerin kullanılmaması durumunda ise, beton dayanımını kazanmadan önce sabit yüklerin çelik enkesitte oluşturduğu gerilmeler ile beton yeterli dayanıma ulaştıktan (kompozit çalışma gerçekleşikten) sonra kirişe etkiyen yükler nedeniyle kompozit enkesitte oluşan gerilmeler toplanacaktır. Eğilme momenti dayanımının hesabı için elastisite modülleri oranı, $n=E_s/E_c$, ile hesaplanan dönüştürülmüş enkesit özellikleri kullanılacaktır.

Çelik gömme kompozit elemanlarda çelik ankrajlar kullanılacaktır.

12.4.4 – Beton Dolgulu Kompozit Elemanlar

Beton dolgulu kompozit elemanların *tasarım eğilme momenti dayanımı*, $\phi_b M_n$, (YDKT) veya *güvenli eğilme momenti dayanımı*, M_n/Ω_b , (GKT),

$$\phi_b = 0.90 \text{ (YDKT)} \quad \text{veya} \quad \Omega_b = 1.67 \text{ (GKT)}$$

alınarak belirlenecektir. Karakteristik eğilme momenti dayanımı, M_n , **Tablo 12.1B**'ye göre beton dolgulu kompozit enkesitin *kompakt*, *kompakt olmayan* ve *narin olması* durumu göz önüne alınarak aşağıdaki şekilde hesaplanacaktır, (**Şekil 12.5**).

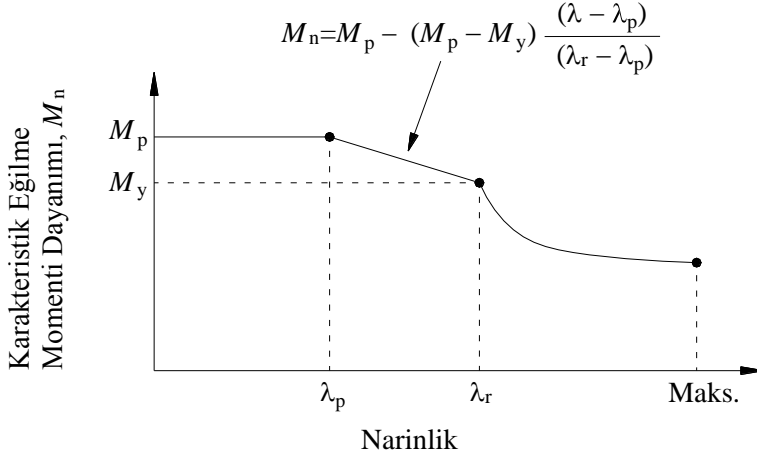
- Kompozit elemanın *kompakt enkesit* koşulunu sağlaması durumunda, karakteristik eğilme momenti dayanımı, M_n , **Denk. (12.26a)** ile belirlenecektir.

$$M_n = M_p \tag{12.26a}$$

- Kompozit elemanın *kompakt olmayan enkesit* koşulunu sağlaması durumunda, karakteristik eğilme momenti dayanımı, M_n , **Denk. (12.26b)** ile belirlenecektir.

$$M_n = M_p - (M_p - M_y) \left(\frac{\lambda - \lambda_p}{\lambda_r - \lambda_p} \right) \tag{12.26b}$$

(c) Kompozit elemanın *narın* enkesit koşulunu sağlaması durumunda, karakteristik eğilme momenti dayanımı, M_n , kritik eğilme momenti, M_{cr} , ile belirlenecektir. Bu durumda, çelik elemanın basınç başlığındaki gerilme **Denk.(12.13)** veya **Denk.(12.14)** ile hesaplanan kritik yerel burkulma gerilmesi, F_{cr} , ile sınırlandırılacaktır. Maksimum basınç gerilmesi için $0.7f_{ck}$ sınır değeri kullanılarak, betonda doğrusal elastik gerilme yayılımı göz önüne alınacaktır.



Şekil 12.5- Beton dolgulu kompozit kirişlerde karakteristik eğilme momenti dayanımı

Buradaki terimler aşağıda açıklanmıştır.

M_n : Karakteristik eğilme momenti dayanımı.

M_p : Kompozit enkesitte plastik gerilme yayılımı esas alınarak belirlenen plastik eğilme momenti.

λ : Basınç etkisindeki çelik enkesit parçasının narınlığı, (**Tablo 12.1B**).

λ_p : Kompakt eleman için narınlık sınırı, (**Tablo 12.1B**).

λ_r : Kompakt olmayan eleman için narınlık sınırı, (**Tablo 12.1B**).

M_y : Basınç bölgesinin en dış beton lifindeki maksimum basınç gerilmesinin $0.7f_{ck}$ ve çekme başlığında maksimum gerilmenin F_y değerlerine eşit olduğu varsayımı ile akma sınır durumu esas alınarak elastik gerilme yayılımı ile belirlenen akma momenti.

M_{cr} : Basınç bölgesinin en dış beton lifindeki maksimum basınç gerilmesinin $0.7f_{ck}$ ile çelik elemanın basınç başlığında maksimum gerilmenin F_{cr} ve çekme başlığında maksimum gerilmenin F_y değerlerine eşit olduğu varsayımı ile akma sınır durumu esas alınarak doğrusal elastik gerilme yayılımı ile belirlenen kritik eğilme momenti.

12.5 KESME KUVVETİ ETKİSİ

12.5.1 Çelik Gömme ve Beton Dolgulu Kompozit Elemanlar

Çelik gömme ve beton dolgulu kompozit elemanların *tasarım kesme kuvveti dayanımı*, $\phi_v V_n$, (YDKT) veya *güvenli kesme kuvveti dayanımı*, V_n/Ω_v , (GKT) aşağıdaki yöntemlerden herhangi biri ile hesaplanacaktır.

(a) Sadece çelik kesitin **Bölüm 10**'a göre belirlenen mevcut kesme kuvveti dayanımı.

(b) Beton ve beton çeliği için malzeme katsayıları kullanmaksızın TS 500 standardına göre hesaplanan, beton ve enine donatı tarafından sağlanan toplam mevcut kesme kuvveti dayanımı. Burada, $\phi_v = 0.75$ (YDKT) veya $\Omega_v = 2.00$ (GKT) alınacaktır.

12.5.2– Kompozit Kiriş ile Şekil Verilmiş Çelik Sac Kullanımı

Betonarme döşemenin çelik kirişe mesnetlenen şekil verilmiş çelik sac üzerine uygulandığı çelik ankrajlı kompozit kirişlerde, *mevcut kesme kuvveti dayanımı*, ($\phi_v V_n$ veya V_n/Ω_v), sadece çelik enkesit göz önüne alınarak, **Bölüm 10**'da verilen koşullar doğrultusunda belirlenecektir.

12.6 EKSENEL KUVVET VE EĞİLME MOMENTİNİN BİLEŞİK ETKİSİ

Eksenel kuvvet ve eğilme momentinin bileşik etkisindeki kompozit elemanların tasarımında, **Bölüm 6** da verilen stabilite analizi yöntemleri göz önüne alınacaktır.

Mevcut basınç kuvveti dayanımı, ($\phi_c P_n$ veya P_n/Ω_c), **Bölüm 12.3**'e ve *mevcut eğilme momenti dayanımı*, ($\phi_b M_n$ veya M_n/Ω_b) da **Bölüm 12.4**'e göre hesaplanacaktır.

Çelik gömme kompozit elemanlar ve kompakt enkesitli beton dolgulu kompozit elemanlarda eksenel kuvvet ve eğilme momentinin bileşik etkisinde etkileşim, **Bölüm 12.6.1**'de veya **Bölüm 12.2.2**'de tanımlanan yöntemlerden herhangi biri kullanılarak değerlendirilecektir.

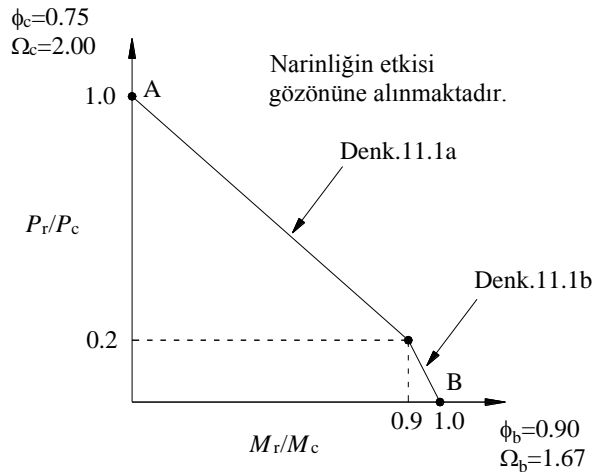
Kompakt olmayan veya narin enkesitli beton dolgulu kompozit elemanlarda eksenel kuvvet ve eğilme momentinin bileşik etkisinde etkileşim, **Bölüm 12.6.1**'de veya **Bölüm 12.2.2.4**'te tanımlanan yöntem kullanılarak değerlendirilecektir.

Eksenel kuvvet ve eğilme momentinin bileşik etkisindeki kompozit elemanların tasarımı için plastik gerilme dağılımı yöntemine dayanan iki farklı yaklaşım aşağıda açıklanmaktadır.

Eksenel kuvvet ve eğilme momentinin bileşik etkisindeki çift simetri eksenli kompozit elemanların tasarımında, aşağıda **Bölüm 12.6.1**'de açıklanan genel etkileşim diyagramı ve **Bölüm 12.6.2**'de açıklanan geliştirilmiş karşılıklı etki diyagramları kullanılacaktır.

12.6.1 - Genel Karşılıklı Etki Diyagramları ile Eksenel Kuvvet ve Eğilme Momenti Etkileşimi

Eksenel kuvvet ve eğilme momenti etkisindeki kompozit elemanların tasarımı, **Bölüm 11.1.1**'de belirtilen kurallara göre yapılacaktır. Genel etkileşim diyagramı **Şekil 12.6**'da verilmektedir.



Şekil 12.6 – Kompozit elemanlar için genel etkileşim diyagramı

Şekil 12.6'da verilen aksel kuvvet ve eğilme momenti etkileşim diyagramında, A noktasının belirlenmesinde, **Bölüm 12.3**'e göre, **Denk.(12.3)** veya **Denk.(12.4)** kullanılacaktır. B noktası ise, **Bölüm 12.4**'te verilen koşullar göz önüne alınarak belirlenecektir. Narinlik etkisi **Bölüm 12.3**'te verilen koşullar doğrultusunda değerlendirilecektir.

Bu diyagram aksel kuvvetin çekme olması durumunda da geçerlidir.

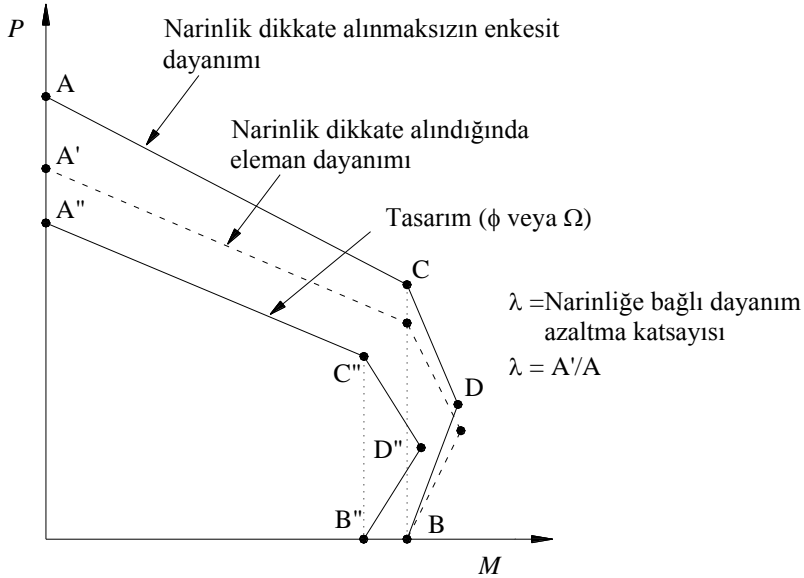
12.6.2 - Geliştirilmiş Karşılıklı Etki Diyagramları ile Aksel Kuvvet ve Eğilme Momenti Etkileşimi

Çift simetri eksenli kompozit elemanlar için uygulanan bu yöntemde, enkesitte plastik gerilme yayılışı esas alınarak, aksel kuvvet ve eğilme momenti etkileşimi için geliştirilmiş karşılıklı etki diyagramları kullanılmaktadır.

Çelik gömme ve beton dolgulu kompozit tipik enkesitler için **Tablo 12.2**, **Tablo 12.3**, **Tablo 12.4** ve **Tablo 12.5**'de verilen karşılıklı etki diyagramları kullanılabilir. Karşılıklı etki diyagramları için verilen dayanım ifadeleri etkileşim diyagramını oluşturan tipik noktaları tanımlamaktadır, (**Şekil 12.7**). Etkileşim diyagramının oluşturulması için verilen dayanım ifadeleri kompozit elemanın narinlik etkisini içermemektedir. Bu etkinin göz önüne alınabilmesi için, karşılıklı etki diyagramında belirlenen dayanımlar azaltma katsayısı, λ , ile çarpılacaktır.

$$\lambda = \frac{P_n}{P_{no}} \quad (12.27)$$

Yukarıda verilen **Denk.(12.27)**'deki enkesit basınç dayanımları, P_n ve P_{no} , **Bölüm 12.3**'e göre hesaplanacaktır.



Şekil 12.7 – Kompozit elemanlar için geliştirilmiş karşılıklı etki diyagramı

Eksel kuvvet ve iki eksenli eğilme etkisindeki kompozit elemanlarda, bu yöntem basitleştirilerek, A'', C'' ve B'' noktaları arasında doğrusal enterpolasyon ile elde edilen aşağıdaki etkileşim ifadeleri kullanılacaktır.

$$P_r < P_C \quad \text{durumunda} \quad \frac{M_{rx}}{M_{Cx}} + \frac{M_{ry}}{M_{Cy}} \leq 1.0 \quad (12.28a)$$

$$P_r \geq P_C \quad \text{durumunda} \quad \frac{P_r - P_C}{P_A - P_C} + \frac{M_{rx}}{M_{Cx}} + \frac{M_{ry}}{M_{Cy}} \leq 1.0 \quad (12.28b)$$

Buradaki terimler aşağıda açıklanmıştır.

P_r : YDKT veya GKT yük birleşimleri altında gerekli aksel basınç kuvveti dayanımı.

P_A : Etkileşim diyagramında A'' noktası için **Bölüm 12.3**'e göre belirlenen mevcut aksel basınç kuvveti dayanımı.

P_C : Etkileşim diyagramında C'' noktası için **Bölüm 12.3**'e göre belirlenen mevcut aksel basınç kuvveti dayanımı.

M_r : YDKT veya GKT yük birleşimleri altında gerekli eğilme momenti dayanımı.

M_C : Etkileşim diyagramında C'' noktası için **Bölüm 12.4**'e göre belirlenen mevcut eğilme momenti dayanımı.

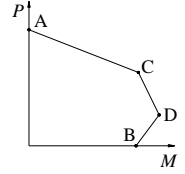
Kompozit elemanın mevcut dayanımları,

$$\phi=0.90 \text{ (YDKT)} \quad \text{veya} \quad \Omega=1.67 \text{ (GKT)}$$

alınarak belirlenecektir.

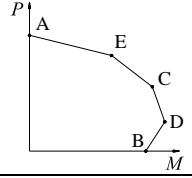
Her iki eksen etrafında da eğilme momenti etkisi bulunması halinde C noktasında, kompozit elemanın kuvvetli ve zayıf eksenlerine göre aksel basınç kuvveti dayanımı, P_C , farklı değerler alabilir. Bu durumda, **Denk(12.28a)** ve **Denk(12.28b)**'de, belirlenen P_C değerlerinden küçük olanı kullanılacaktır.

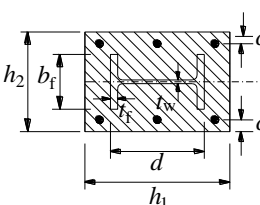
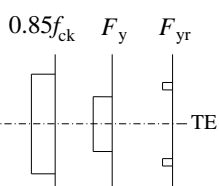
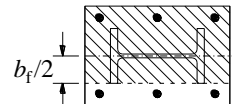
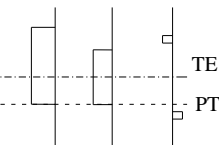
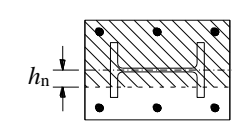
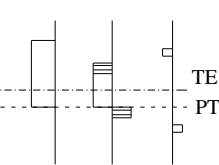
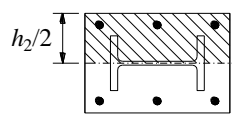
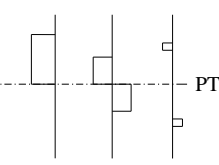
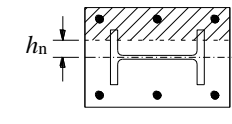
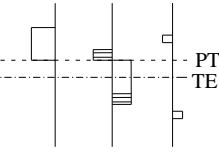
**TABLO 12.2 – ÇELİK GÖMME KOMPOZİT ELEMANLAR
(KUVVETLİ EKSEN ETRAFINDA BİLEŞİK EĞİLME)**



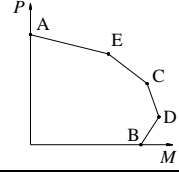
Kesit	Gerilme Yayılışı	Nokta	Dayanım Denklemleri
<p>A</p>		A	$P_A = A_s F_y + A_{sr} F_{ysr} + 0.85 f_{ck} A_c$ $M_A = 0$ $A_c = h_1 h_2 - A_s - A_{sr}$ <p>A_s : Çelik enkesit alanı A_{sr} : Boyuna donatı alanı</p>
		C	$P_C = 0.85 f_{ck} A_c$ $M_C = M_B$
<p>C</p>		D	$P_D = \frac{0.85 f_{ck} A_c}{2}$ $M_D = W_{px} F_y + W_r F_{ysr} + \frac{W_c}{2} (0.85 f_{ck})$ $W_r = (A_{sr} - A_{srs}) \left(\frac{h_2}{2} - c \right)$ $W_c = \frac{h_1 h_2^2}{4} - W_{px} - W_r$ <p>W_{px}: Çelik enkesitin x-eksenine göre plastik mukavemet momenti A_{srs}: Simetri eksenindeki boyuna donatı alanı</p>
<p>D</p>			B
<p>B</p>			

**TABLO 12.3 – ÇELİK GÖMME KOMPOZİT ELEMANLAR
(ZAYIF EKSEN ETRAFINDA BİLEŞİK EĞİLME)**



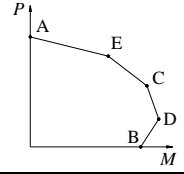
Kesit	Gerilme Yayılışı	Nokta	Dayanım Denklemleri
 <p>A</p>		A	$P_A = A_s F_y + A_{sr} F_{ysr} + 0.85 f_{ck} A_c$ $M_A = 0$ $A_c = h_1 h_2 - A_s - A_{sr}$ <p>A_s : Çelik enkesit alanı A_{sr} : Boyuna donatı alanı</p>
 <p>E</p>		E	$P_E = A_s F_y + (0.85 f_{ck}) \left[A_c - \frac{h_1}{2} (h_2 - b_f) + \frac{A_{sr}}{2} \right]$ $M_E = M_D - W_{sE} F_y - \frac{W_{cE}}{2} (0.85 f_{ck})$ $W_{sE} = W_{py}$ $W_{cE} = \frac{h_1 b_f^2}{4} - W_{sE}$ <p>W_{py} : Çelik enkesitin y-eksenine göre plastik mukavemet momenti</p>
 <p>C</p>		C	$P_C = 0.85 f_{ck} A_c$ $M_C = M_B$
 <p>D</p>		D	$P_D = \frac{0.85 f_{ck} A_c}{2}$ $M_D = W_{py} F_y + W_r F_{ysr} + \frac{W_c}{2} (0.85 f_{ck})$ $W_r = A_{sr} \left(\frac{h_2}{2} - c \right)$ $W_c = \frac{h_1 h_2^2}{4} - W_{py} - W_r$
 <p>B</p>		B	$P_B = 0$ $M_B = M_D - W_{sn} F_y - \frac{1}{2} W_{cn} (0.85 f_{ck})$ $W_{cn} = h_1 h_n^2 - W_{sn}$ <p>$\left(\frac{t_w}{2} < h_n \leq \frac{b_f}{2} \right)$ için</p> $h_n = \frac{0.85 f_{ck} (A_c + A_s - 2t_f b_f) - 2F_y (A_s - 2t_f b_f)}{2[4t_f F_y + (h_1 - 2t_f) 0.85 f_{ck}]}$ $W_{sn} = W_{py} - 2t_f \left(\frac{b_f}{2} + h_n \right) \left(\frac{b_f}{2} - h_n \right)$ <p>$\left(h_n > \frac{b_f}{2} \right)$ için</p> $h_n = \frac{0.85 f_{ck} (A_c + A_s) - 2F_y A_s}{2[0.85 f_{ck} h_1]}$ $W_{sn} = W_{py}$

**TABLO 12.4 – BETON DOLGULU KUTU ENKESİTLİ
KOMPOZİT ELEMANLAR (BİLEŞİK EĞİLME)**



Kesit	Gerilme Yayıllışı	Nokta	Dayanım Denklemleri
<p>A</p>	$0.85f_{ck}$ F_y	A	$P_A = A_s F_y + 0.85 f_{ck} A_c$ $M_A = 0$ $b_1 = B - 2t$ $h_1 = H - 2t$ $r_i = t$ $A_c = b_1 h_1 - 0.8584 r_i^2$ A_s : Yapısal çelik enkesit alanı
<p>E</p>		E	$P_E = \frac{0.85 f_{ck} A_c}{2} + 0.85 f_{ck} b_1 h_E + 4 F_y t h_E$ $M_E = M_D - F_y W_{sE} - \frac{1}{2} W_{cE} (0.85 f_{ck})$ $W_{cE} = b_1 h_E^2$ $W_{sE} = 2 t h_E^2$ $h_E = \frac{h_n}{2} + \frac{H}{4}$
<p>C</p>		C	$P_C = 0.85 f_{ck} A_c$ $M_C = M_B$
<p>D</p>		D	$P_D = \frac{0.85 f_{ck} A_c}{2}$ $M_D = W_{px} F_y + \frac{W_c}{2} (0.85 f_{ck})$ $W_c = \frac{b_1 h_1^2}{4} - 0.192 r_i^3$ W_{px} : x-eksenine göre kutu enkesit plastik mukavemet momenti
<p>D</p>		B	$P_B = 0$ $M_B = M_D - W_{sn} F_y - \frac{1}{2} W_{cn} (0.85 f_{ck})$ $W_{sn} = 2 t h_n^2$ $W_{cn} = b_1 h_n^2$ $h_n = \frac{0.85 f_{ck} A_c}{2 [0.85 f_{ck} b_1 + 4 t F_y]} \leq \frac{h_1}{2}$
<p>B</p>			Denklemler, $H \geq B$ olması durumunda, x-ekseni etrafında eğilme etkisi için, $H < B$ olması durumunda ise, y-ekseni etrafında eğilme için kullanılacaktır.

**TABLO 12.5 – BETON DOLGULU BORU ENKESİTLİ
KOMPOZİT ELEMANLAR (BİLEŞİK EĞİLME)**



Kesit	Gerilme Yayılışı	Nokta	Dayanım Denklemleri
<p>A</p>	<p>TE</p>	A	$P_A = A_s F_y + 0.95 f_{ck} A_c$ $M_A = 0$ $A_s = \pi (dt - t^2)$ $A_c = \frac{\pi h^2}{4}$
<p>E</p>	<p>TE</p> <p>PTE</p>	E	$P_E = P_A - \frac{1}{4} \left[F_y (d^2 - h^2) + \frac{0.95 f_{ck}}{2} h^2 \right] (\theta_2 - \sin \theta_2)$ $M_E = W_{sE} F_y + \frac{0.95 f_{ck} W_{cE}}{2}$ $W_{cE} = \frac{h^3}{6} \sin^3 \left(\frac{\theta_2}{2} \right)$ $W_{sE} = \frac{(d^3 - h^3)}{6} \sin \left(\frac{\theta_2}{2} \right)$ $h_E = \frac{h_n}{2} + \frac{h}{4}$ $\theta_2 = \pi - 2 \arcsin \left(\frac{2h_E}{h} \right)$
<p>C</p>	<p>TE</p> <p>PTE</p>	C	$P_C = 0.95 f_{ck} A_c$ $M_C = M_B$
<p>D</p>	<p>TE</p>	D	$P_D = \frac{0.95 f_{ck} A_c}{2}$ $M_D = W_p F_y + \frac{W_c}{2} (0.95 f_{ck})$ $W_c = h^3 / 6$ $W_p = d^3 / 6 - W_c$ W_p : x-eksenine göre boru enkesit plastik mukavemet momenti
<p>B</p>	<p>PTE</p> <p>TE</p>	B	$P_B = 0$ $M_B = W_{sB} F_y + \frac{1}{2} W_{cB} (0.95 f_{ck})$ $W_{sB} = \frac{(d^3 - h^3)}{6} \sin \left(\frac{\theta}{2} \right)$ $W_{cB} = \frac{h^3}{6} \sin^3 \left(\frac{\theta}{2} \right)$ $\theta = \frac{0.0260 K_c - 2 K_s + \sqrt{(0.0260 K_c + 2 K_s)^2 + 0.857 K_c K_s}}{0.0848 K_c}$ (rad) $K_c = f_{ck} h^2$ $K_s = F_y \left(\frac{d-t}{2} \right) t$ (ince cidar kalınlığı varsayımıyla) $h_n = \frac{h}{2} \sin \left(\frac{\pi - \theta}{2} \right) \leq \frac{h}{2}$

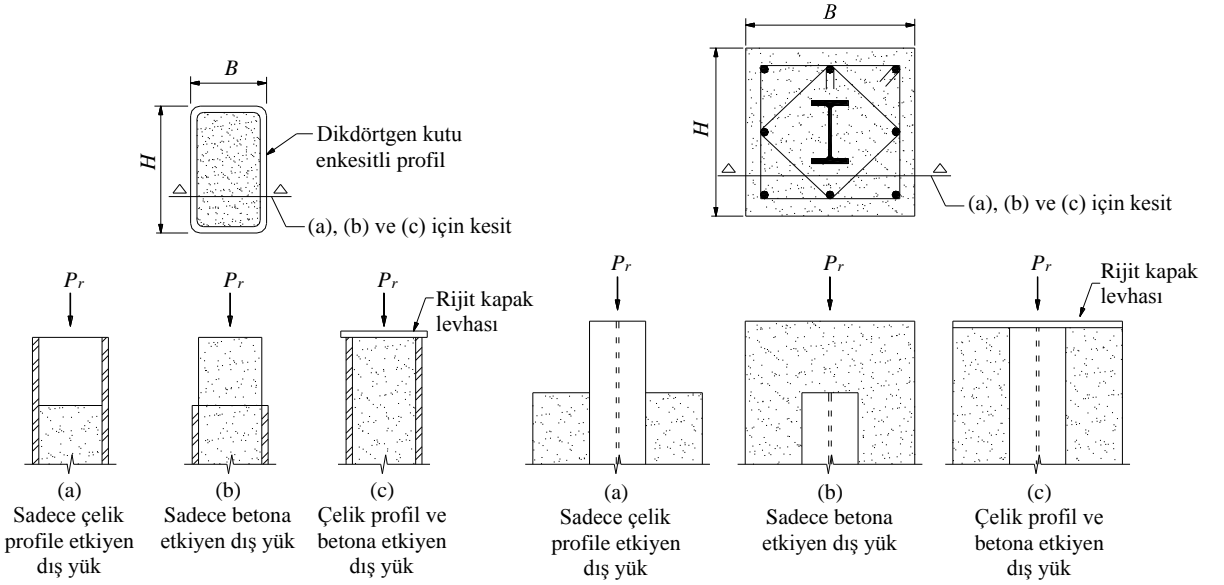
12.7 YÜK AKTARIMI

Kompozit elemanlara dış yük aktarımı, yüklerin doğrudan çelik eleman üzerine, doğrudan beton enkesiti üzerine veya her ikisine birlikte uygulanmasıyla sağlanır. Beton dolgulu ve çelik gömme kompozit elemanlara uygulanan dış yük etkisinin beton ve çelik bileşenlerin ortak yüzeyleri arasındaki boyuna kesme kuvvetleri ile geçişi, bu bölümde verilen kurallara uygun olarak değerlendirilecektir.

Aşağıda, **Bölüm 12.7.2**'de tanımlanan yük geçiş mekanizmalarına göre elde edilen *tasarım dayanımı*, ϕR_n , veya *güvenli dayanım*, R_n/Ω , **Bölüm 12.7.1**'de verilen kurallar ile hesaplanan, kompozit eleman bileşenleri arasında iletilmesi gerekli kuvvet, V_r' , değerinden küçük olmayacaktır. Yük geçiş mekanizmaları, **Bölüm 12.7.3**'te tanımlandığı gibi, yük geçiş bölgesi içinde sağlanacaktır.

12.7.1 – Yük Paylaşımı

Kompozit elemanlarda, dış yüklerin doğrudan çelik elemana, doğrudan beton enkesite veya her ikisine birden uygulandığı durumlarda beton ve çelik eleman arasındaki kuvvetin paylaşımında aşağıda verilen koşullara uyulacaktır, (**Şekil 12.8**).



Şekil 12.8 – Kompozit kolonda dış yük etkisi

12.7.1.1 – Yükün Doğrudan Çelik Elemana Etkimesi

Kompozit elemanda kuvvetin doğrudan çelik elemana etkidiği durumda, narin enkesitli çelik elemanlar hariç olmak üzere, beton enkesite iletilmesi gerekli kuvvet, V_r' , **Denk.(12.29)** ile hesaplanacaktır.

$$V_r' = P_r \left(1 - \frac{F_y A_s}{P_{no}} \right) \quad (12.29)$$

Buradaki terimler aşağıda açıklanmıştır.

A_s : Yapısal çelik eleman enkesit alanı.

F_y : Yapısal çeliğin karakteristik akma gerilmesi.

P_r : Kompozit elemanın tasarımında esas alınan dış kuvvet (gerekli dayanım).

P_{no} : Çelik gömme kompozit elemanlarda **Denk.(12.5)**, beton dolgulu kompozit elemanlarda ise kompakt enkesitlerde, **Denk.(12.8)** ve kompakt olmayan enkesitlerde, **Denk.(12.10)** ile hesaplanan enkesit basınç kuvveti dayanımı.

12.7.1.2 – Yükün Doğrudan Beton Enkesite Etkimesi

Kompozit elemanda kuvvetin doğrudan beton enkesite etkidiği durumda, çelik elemana iletilmesi gerekli kuvvet, V_r' , aşağıda verildiği şekilde belirlenecektir.

(a) Çelik gömme kompozit elemanlar ile kompakt veya kompakt olmayan enkesitli beton dolgulu kompozit elemanlarda iletilmesi gerekli kuvvet, V_r' , **Denk.(12.30a)** ile hesaplanacaktır.

$$V_r' = P_r \left(\frac{F_y A_s}{P_{no}} \right) \quad (12.30a)$$

(b) Narin enkesitli beton dolgulu kompozit elemanlarda iletilmesi gerekli kuvvet, V_r' , **Denk.(12.30b)** ile hesaplanacaktır.

$$V_r' = P_r \left(\frac{F_{cr} A_s}{P_{no}} \right) \quad (12.30b)$$

Buradaki terimler aşağıda açıklanmıştır.

P_{no} : Çelik gömme kompozit elemanlarda **Denk.(12.5)**, beton dolgulu kompozit elemanlarda ise **Denk.(12.8)** ile hesaplanan enkesit basınç kuvveti dayanımı.

F_{cr} : Beton dolgulu narin enkesitli kompozit elemanda **Denk.(12.13)** veya **Denk.(12.14)** ile hesaplanan kritik burkulma gerilmesi.

12.7.1.3 – Yükün Betona ve Çelik Elemana Aynı Anda Etkimesi

Kompozit elemanda kuvvetin beton enkesite ve çelik elemana aynı anda etkidiği durumda, kompozit elemanın bileşenleri arasında iletilmesi gerekli kuvvet, V_r' , **Denk.(12.31)** ile hesaplanacaktır.

$$V_r' = \left| P_{rs} - P_r \left(\frac{F_y A_s}{P_{no}} \right) \right| \quad (12.31)$$

Buradaki terimler aşağıda açıklanmıştır.

P_{rs} : Yükün çelik enkesite doğrudan aktarılan kısmı.

$$= \left(\frac{E_s A_s}{E_s A_s + E_c A_c} \right) P_r$$

P_r nin çekme kuvveti olması halinde, $E_c A_c = 0$ olarak alınacaktır.

A_c : Etkin genişlik içindeki beton döşemenin enkesit alanı.

E_c : Beton elastisite modülü, **Denk.(12.1)**.

E_s : Yapısal çelik elastisite modülü, (200000MPa).

P_{no} : Çelik gömme kompozit elemanlarda **Denk.(12.5)**, beton dolgulu kompozit elemanlarda ise **Denk.(12.8)** ile hesaplanan enkesit eksenel basınç dayanımı.

Kuvvetin beton enkesite ve çelik elemana aynı anda etkidiği durumda narin enkesitli beton dolgulu kompozit elemanlar için **Denk.(12.31)**'de parantez içindeki ikinci terim hesaba katılmayacaktır.

12.7.2 – Yük Geçiş Mekanizmaları

Beton dolgulu ve çelik gömme kompozit elemanlarda **Bölüm 12.7.1**'e göre hesaplanan boyuna kayma kuvveti, V_r' 'nin iletilmesinde doğrudan mesnetlenme, çelik ankraj ve aderans olmak üzere üç farklı mekanizma kullanılabilir. Bu mekanizmaların herbiri için karakteristik dayanım, R_n , bu bölümde verilen kurallar ile belirlenecektir. Birden fazla yük geçiş mekanizmasının uygulandığı durumda en büyük karakteristik dayanımı sağlayan mekanizmaya ait dayanım kullanılabilir. Farklı mekanizmalara ait dayanımlar toplanamaz. Çelik gömme kompozit elemanlarda aderans ile yük iletilmesine izin verilmez.

12.7.2.1 – Doğrudan Mesnetlenme ile Yük Geçişi

Beton dolgulu ve çelik gömme kompozit elemanlarda doğrudan mesnetlenme ile yük geçişi, çelik elemana bağlanan levhalar veya benzeri elemanlara (örneğin, beton dolgulu kompozit elemanlarda çelik profil iç yüzünde kullanılan levhalar) mesnetlenen beton yüzeyler vasıtasıyla sağlanacaktır. Bu durumda, *tasarım ezilme dayanımı*, $\phi_B R_n$ (YDKT) veya *güvenli ezilme dayanımı*, R_n/Ω_B (GKT) betonun ezilme sınır durumu için,

$$\phi_B = 0.65 \text{ (YDKT)} \quad \text{veya} \quad \Omega_B = 2.31 \text{ (GKT)}$$

alınarak, **Denk.(12.32)** ile hesaplanacaktır.

$$R_n = 1.7 f_{ck} A_1 \quad (12.32)$$

Buradaki terim aşağıda açıklanmıştır.

A_1 : Ezilme etkisindeki beton alanı.

12.7.2.2 – Çelik Ankrajlar ile Yük Geçişi

Beton dolgulu ve çelik gömme kompozit elemanlarda kuvvet, başlıklı çelik ankrajlar veya çelik U-profil ankrajlar ile iletildiğinde, ankrajların *tasarım kesme kuvveti dayanımı* (YDKT) veya *güvenli kesme kuvveti dayanımı* (GKT) **Denk.(12.33)** ile hesaplanacaktır.

$$R_c = \Sigma Q_{cv} \quad (12.33)$$

Buradaki terim aşağıda açıklanmıştır.

Q_{cv} : **Bölüm 12.8.3.1** veya **Bölüm 12.8.3.4**'e göre hesaplanan ve **Bölüm 12.7.3**'te tanımlanan yük geçiş uzunluğu içerisindeki çelik ankrajlarının *mevcut dayanımları*.

12.7.2.3 – Aderans ile Yük Geçişi

Beton dolgulu kompozit elemanlarda aderans ile yük iletilmesi durumunda, beton ve çelik arasındaki *tasarım aderans dayanımı*, ϕR_n (YDKT) veya *güvenli aderans dayanımı*, R_n/Ω (GKT)

$$\phi = 0.50 \text{ (YDKT)} \quad \text{veya} \quad \Omega = 3.00 \text{ (GKT)}$$

alınarak **Denk.(12.34)** ile hesaplanacaktır.

$$R_n = p_b L_{in} F_{in} \quad (12.34)$$

Buradaki terimler aşağıda açıklanmıştır.

F_{in} : Karakteristik aderans gerilmesi .

$$F_{in} = 2100(t / H^2) \leq 0.7 \text{MPa (Kutu enkesitler için).}$$

$$F_{in} = 5300(t / D^2) \leq 1.4 \text{MPa (Boru enkesitler için).}$$

H : Kutu enkesitin büyük boyutu, (mm).

D : Boru enkesitin dış çapı, (mm).

L_{in} : **Bölüm 12.7.3**'e göre belirlenen yük geçiş uzunluğu.

R_n : Karakteristik aderans dayanımı.

p_b : Kompozit enkesitte çelik ve beton arasındaki aderans etkileşim yüzeyinin çevresi.

t : Boru ve kutu enkesitin **Bölüm 5.4.3**'te tanımlanan et kalınlığı, (mm).

12.7.3 – Yük Geçiş Uzunluğu ve Konstrüktif Esaslar

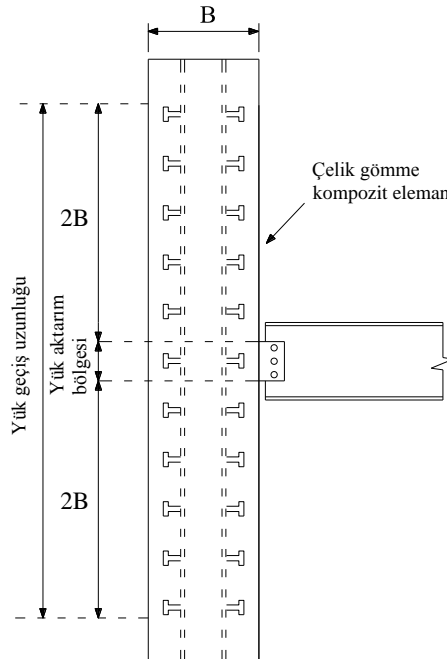
12.7.3.1 – Çelik Gömme Kompozit Elemanlar

Çelik gömme kompozit elemanlarda her bir mekanizma durumunda yük geçişi, yük aktarım bölgesinin üstünde ve altında kompozit elemanın en küçük kenar genişliğinin iki katı uzaklığı aşmayacak şekilde belirlenen *yük geçiş uzunluğu* içinde sağlanacaktır. Ankrajlar, çelik elemanın en az iki yüzüne ve eksenlerine göre simetrik olarak yerleştirilecektir, (**Şekil 12.9**).

Yük geçiş uzunluğunun içinde ve dışında yerleştirilecek çelik ankrajların aralığı **Bölüm 12.8.3.5** ile uyumlu olacaktır.

12.7.3.2 – Beton Dolgulu Kompozit Elemanlar

Beton dolgulu kompozit elemanlarda her bir mekanizma durumunda yük geçişi, yük aktarım bölgesinin üstünde ve altında kutu enkesitli çelik elemanın en küçük kenar genişliğinin veya boru enkesitli çelik elemanın çapının iki katı uzaklığı aşmayacak şekilde belirlenen *yük geçiş uzunluğu* içinde sağlanacaktır. Yük geçiş uzunluğunun içinde yerleştirilecek çelik ankrajların aralığı **Bölüm 12.8.3.5** ile uyumlu olacaktır.



Şekil 12.9 – Yük aktarım bölgesi ve yük geçiş uzunluğu

12.8 ÇELİK ANKRAJLAR

12.8.1 – Genel Esaslar

Başlıklı çelik ankrajın çapı, d_{sa} , 19mm veya daha küçük olacak ve profilin başlığına gövde hizası üzerinde kaynaklanmadığı sürece, kaynaklandığı esas metalin kalınlığının 2.5 katını da aşmayacaktır.

Bölüm 12.8.2'deki kurallar, çelik ankrajların doğrudan betonarme bir döşeme içine veya şekil verilmiş döşeme sacı üzerindeki betonarme içine gömüldüğü kompozit bir eğilme elemanına uygulanacaktır. **Bölüm 12.8.3** ise tüm diğer durumlar için uygulanmalıdır.

12.8.2 – Kompozit Kirişlerde Çelik Ankrajlar (Kayma Elemanları)

Kaynaklama işlemi tamamlandıktan sonra, başlıklı çelik ankrajın tabanından itibaren başlık dış yüzeyine kadar ölçülen yüksekliği, h_{sa} , çapının 4 katından az olmayacaktır.

12.8.2.1 – Başlıklı Çelik Ankrajların Dayanımı

Beton içine gömülü, başlıklı bir çelik ankrajın karakteristik kayma dayanımı **Denk.(12.35)** ile hesaplanacaktır.

$$Q_n = 0.5A_{sa} \sqrt{f_{ck} E_c} \leq R_g R_p A_{sa} F_u \quad (12.35)$$

Buradaki terimler aşağıda açıklanmıştır.

A_{sa} : Başlıklı çelik ankrajın enkesit alanı.

E_c : Beton elastisite modülü, (**Denk.12.1**).

f_{ck} : Beton karakteristik basınç dayanımı.

F_u : Başlıklı çelik ankraj malzemesinin karakteristik çekme dayanımı.

R_g : Bir katsayı.

Aşağıdaki durumlarda bu katsayı $R_g = 1.0$ olarak alınacaktır.

- Bir adet başlıklı çelik ankrajın, hadveleri çelik kiriş boyuna eksenine dik olarak yerleştirildiği çelik döşeme sacı üzerinden kaynaklanması durumunda.
- Herhangi bir sayıda başlıklı çelik ankrajın bir sıra halinde doğrudan çelik kirişe kaynaklanması durumunda.
- Ortalama hadve genişliğinin hadve yüksekliğine oranının 1.5 değerine eşit veya daha büyük olması ve herhangi bir sayıda başlıklı çelik ankrajın, hadveleri çelik kiriş boyuna eksenine paralel olarak yerleştirilen çelik döşeme sacı üzerinden bir sıra halinde kaynaklanması durumunda.

Aşağıda tanımlanan durumlar için bu katsayı $R_g = 0.85$ olarak alınacaktır.

- İki adet başlıklı çelik ankrajın, hadveleri çelik kiriş boyuna eksenine dik olarak yerleştirilen çelik döşeme sacı üzerinden kaynaklanması durumunda.
- Ortalama hadve genişliğinin hadve yüksekliğine oranının 1.5 değerinden küçük olması ve bir adet başlıklı çelik ankrajın, hadveleri çelik kiriş boyuna eksenine paralel olarak yerleştirilen çelik döşeme sacı üzerinden kaynaklanması durumunda.

Üç veya daha fazla başlıklı çelik ankrajın, hadveleri çelik kiriş boyuna eksenine dik olarak yerleştirilen çelik döşeme sacı üzerinden kaynaklanması durumunda ise $R_g = 0.70$ olarak hesaba katılacaktır.

$$Q_n = 0.3(t_f + 0.5t_w)l_a \sqrt{f_{ck} E_c} \quad (12.36)$$

Buradaki terimler aşağıda açıklanmıştır.

l_a : U-profil ankrajın boyu.

t_f : U-profil ankrajın başlık kalınlığı.

t_w : U-profil ankrajın gövde kalınlığı.

U-profil ankrajın kiriş başlığına kaynaklı bağlantısı, Q_n 'ye eşit bir kuvvetin dışmerkezlik etkisi de göz önüne alınarak boyutlandırılacaktır.

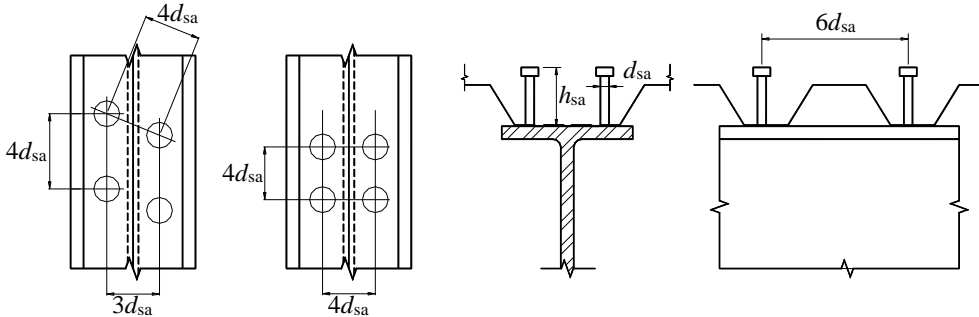
12.8.2.3 – Gerekli Çelik Ankraj Sayısı

İşaretinden bağımsız olmak üzere, eğilme momentinin en büyük ve sıfır olduğu kesitler arasındaki gerekli ankraj sayısı, **Bölüm 12.4.2.4**'te belirlenen boyuna kesme kuvvetinin, **Bölüm 12.8.2.1** veya **Bölüm 12.8.2.2**'de tanımlanan bir adet çelik ankrajın kayma dayanımına bölünmesiyle elde edilecektir. Elemana tekil yük etkimesi halinde, tekil yük ile eğilme momentinin sıfır olduğu en yakın nokta arasındaki gerekli çelik ankraj sayısı, tekil yükün bulunduğu noktada oluşan gerekli maksimum eğilme momentini karşılayacak yeterlilikte olacaktır.

12.8.2.4 – Detaylandırma Koşulları

Kompozit kirişlerdeki çelik ankrajlar aşağıdaki koşulları sağlayacaktır.

- Mutlak değerce en büyük eğilme momenti etkisindeki noktanın her iki tarafı için gerekli çelik ankrajlar, aksi belirtilmedikçe, bu nokta ve eğilme momentinin sıfır olduğu komşu noktalar arasında eşit aralıklı olarak dağıtılacaktır. Başlıklı çelik ankrajların, döşeme sacı enkesitine ve kesme kuvvetinin yönüne bağlı olarak uygulanmasında, **Şekil 12.10**'da verilen kuvvetli yerleşim gözönünde tutulabilir.
- Çelik ankrajlar, hadve içine yerleştirilenler hariç olmak üzere, kesme kuvvetine dik doğrultuda en az 25mm'lik yanal beton örtüye sahip olacaktır.
- Kesme kuvveti doğrultusu boyunca çelik ankraj merkezi ile serbest kenar arasındaki minimum uzaklık 200mm olacaktır.
- Başlıklı çelik ankrajların, herhangi bir doğrultuda olmak üzere, merkezleri arasındaki minimum uzaklık, çapının 4 katı olarak alınacaktır. Kiriş boyuna eksenine dik olarak yerleştirilen çelik döşeme sacının oluşturduğu kompozit döşemelerde, kiriş boyuna eksenine doğrultusunda olmak üzere, ankrajların merkezleri arasındaki minimum uzaklık, çapının 6 katı olarak uygulanacaktır, (**Şekil 12.11**).



Şekil 12.11 – Başlıklı çelik ankrajların yerleşimi

- Çelik ankrajların merkezleri arasındaki maksimum uzaklık toplam döşeme kalınlığının 8 katını veya 900mm'yi aşamaz.

12.8.3 – Kompozit Etkileşim İçin Çelik Ankrajlar

Bu bölümde verilen kurallar, **Bölüm 1.2** kapsamında değerlendirilerek, *kompozit kolonlar ve perdeler, çelik gömme ve beton dolgulu kompozit kirişler ile kompozit bağ kirişleri* gibi elemanlarda, özellikle yük geçiş uzunluğu içinde (birleşim bölgesinde) yapısal çelik ve betonun kompozit olarak birlikte çalışmasını sağlamak amacıyla kullanılan başlıklı çelik ankrajlar için uygulanacaktır. Bu kurallar, yapısal çelik ve betonarmeden oluşan elemanların birbirinden ayrı olarak çalıştığı (hibrit) yapı sistemlerinde birleşimler için kullanılan gömme levhaların ankrajlarına uygulanamaz.

Kompozit sistemlerde, sadece kayma etkisindeki başlıklı çelik ankrajların kaynaklama işleminden sonra tabandan başlık dış yüzeyine olan yüksekliği, çapının 5 katından az olmayacaktır. Çekme veya kayma ve çekmenin ortak etkisindeki başlıklı çelik ankrajların kaynaklama işleminden sonra tabandan başlık dış yüzeyine olan yüksekliği ise, çapının 8 katından az olamaz. Başlıklı çelik ankrajın toplam yüksekliğinin çapına oranı (h_{sa}/d_{sa}) için uygulama sınırları **Tablo 12.7**'de özetlenmiştir.

Çekme veya kayma ve çekmenin ortak etkisindeki başlıklı çelik ankrajların başlıklarının çapları, gövde çaplarının 1.6 katına eşit veya daha büyük olacaktır.

TABLO 12.7 – h_{sa}/d_{sa} ORANLARI İÇİN SINIR KOŞULLAR

Yükleme Durumu	h_{sa} / d_{sa}
Kayma Etkisi	$h_{sa} / d_{sa} \geq 5$
Çekme Etkisi	$h_{sa} / d_{sa} \geq 8$
Kayma ve Çekmenin Birlikte Ortak Etkisi	$h_{sa} / d_{sa} \geq 8$
h_{sa} / d_{sa} : Başlıklı çelik ankrajın toplam yüksekliğinin çapına oranı.	

12.8.3.1 – Kompozit Etkileşim İçin Başlıklı Çelik Ankrajların Kayma Dayanımı

Betonun kayma etkisinde *kırılarak ayrılma* dayanımının bir sınır durum oluşturmadığı hallerde, başlıklı çelik ankrajın *karakteristik kesme kuvveti dayanımı*, Q_{nv} , **Denk.(12.37)** ile hesaplanacaktır.

$$Q_{nv} = F_u A_{sa} \quad (12.37)$$

Tasarım kesme kuvveti dayanımı, $\phi_v Q_{nv}$ (YDKT) veya *güvenli kesme kuvveti dayanımı*, Q_{nv}/Ω_v (GKT),

$$\phi_v = 0.65 \text{ (YDKT)} \quad \text{veya} \quad \Omega_v = 2.31 \text{ (GKT)}$$

alınarak belirlenecektir.

Buradaki terimler aşağıda açıklanmıştır.

Q_{nv} : Başlıklı çelik ankrajın karakteristik kesme kuvveti dayanımı.

A_{sa} : Başlıklı çelik ankrajın enkesit alanı.

F_u : Başlıklı çelik ankraj malzemesinin karakteristik çekme dayanımı.

Betonun kayma etkisinde kırılarak ayrılma dayanımının bir sınır durum olarak dikkate alındığı hallerde, gerekli dayanımı sağlayacak ankraj donatısı kullanılacaktır. Bu durumda, bir adet başlıklı çelik ankrajın mevcut kesme kuvveti dayanımı, **Denk.(12.37)**'den elde edilen karakteristik kesme kuvveti dayanımı ve ankraj donatısının karakteristik dayanımının küçüğü esas alınarak belirlenecektir.

12.8.3.2 – Kompozit Etkileşim İçin Başlıklı Çelik Ankrajların Çekme Dayanımı

Çelik ankrajın, yüksekliğine dik doğrultuda olmak üzere, merkezinden itibaren serbest beton kenarına kadar olan uzaklığının, ankraj tabanından ölçülen toplam yüksekliğin 1.5 katına eşit veya daha büyük olduğu yerler ve ankraj merkezleri arasındaki uzaklığın, ankraj tabanından ölçülen toplam yüksekliğin 3 katına eşit veya daha büyük olduğu yerlerde, başlıklı çelik ankrajın *karakteristik çekme kuvveti dayanımı*, Q_{nt} , **Denk.(12.38)** ile hesaplanacaktır.

$$Q_{nt} = F_u A_{sa} \quad (12.38)$$

Tasarım çekme kuvveti dayanımı, $\phi_t Q_{nt}$ (YDKT) veya *güvenli çekme kuvveti dayanımı*, Q_{nt}/Ω_t (GKT),

$$\phi_t = 0.75 \text{ (YDKT)} \quad \text{veya} \quad \Omega_t = 2.00 \text{ (GKT)}$$

alınarak belirlenecektir.

Buradaki terim aşağıda açıklanmıştır.

Q_{nt} : Başlıklı çelik ankrajın karakteristik çekme kuvveti dayanımı.

Çelik ankrajın, yüksekliğine dik doğrultuda olmak üzere, merkezinden itibaren serbest beton kenarına kadar olan uzaklığının, ankraj tabanından ölçülen toplam yüksekliğin 1.5 katından az olduğu yerler veya ankraj merkezleri arasındaki uzaklığın, ankraj tabanından ölçülen toplam yüksekliğin 3 katından az olduğu yerlerde gerekli dayanımı sağlayacak ankraj donatısı kullanılacaktır. Bu durumda, bir adet başlıklı çelik ankrajın mevcut çekme kuvveti dayanımı **Denk.(12.38)**'den elde edilen karakteristik çekme kuvveti dayanımı ve ankraj donatısının karakteristik dayanımının küçüğü esas alınarak belirlenecektir.

Çekme veya kayma ve çekmenin ortak etkisindeki birbirine veya beton kenarına çok yakın başlıklı çelik ankrajlar için bu ankrajları çevreleyen ilave sargı donatısı kullanılması sağlanacaktır.

12.8.3.3 – Kompozit Etkileşim İçin Başlıklı Çelik Ankrajların Kayma ve Çekmenin Ortak Etkisinde Etkileşimli Dayanımı

Betonun kayma etkisinde kırılarak ayrılma dayanımının belirleyici bir sınır durum olmadığı hallerde ve çelik ankrajın, yüksekliğine dik doğrultuda olmak üzere, merkezinden itibaren serbest beton kenarına kadar olan uzaklığının, ankraj tabanından ölçülen toplam yüksekliğin 1.5 katına eşit veya daha büyük olduğu yerler ve ankraj merkezleri arasındaki uzaklığın, ankraj tabanından ölçülen toplam yüksekliğin 3 katına eşit veya daha büyük olduğu yerlerde, başlıklı çelik ankrajın kayma ve çekmenin ortak etkisinde *etkileşimli dayanımı*,

$$\phi_v = 0.65 \text{ (YDKT)} \quad \text{veya} \quad \Omega_v = 2.31 \text{ (GKT)}$$

$$\phi_t = 0.75 \text{ (YDKT)} \quad \text{veya} \quad \Omega_t = 2.00 \text{ (GKT)}$$

alınarak, **Denk.(12.39)** ile sınırlandırılacaktır.

$$\left[\left(\frac{Q_{rt}}{Q_{ct}} \right)^{5/3} + \left(\frac{Q_{rv}}{Q_{cv}} \right)^{5/3} \right] \leq 1.0 \quad (12.39)$$

Buradaki terimler aşağıda açıklanmıştır.

Q_{rv} : YDKT veya GKT yük birleşimleri altında gerekli kesme kuvveti dayanımı.

Q_{cv} : **Bölüm 12.8.3.1**'e göre belirlenen *mevcut kesme kuvveti dayanımı*.

YDKT için *tasarım kesme kuvveti dayanımı*, ($= \phi_v Q_{nv}$).

GKT için güvenli kesme kuvveti dayanımı, ($= Q_{nv} / \Omega_v$).

Q_{rt} : YDKT veya GKT yük birleşimleri altında gerekli çekme kuvveti dayanımı.

Q_{ct} : **Bölüm 12.8.3.2**'ye göre belirlenen mevcut çekme kuvveti dayanımı.

YDKT için tasarım çekme kuvveti dayanımı, ($= \phi_t Q_{nt}$).

GKT için güvenli çekme kuvveti dayanımı, ($= Q_{nt} / \Omega_t$).

Betonun kayma etkisinde kırılarak ayrılma dayanımının belirleyici bir sınır durum olduğu hallerde, çelik ankrajın yüksekliğine dik doğrultuda olmak üzere, merkezinden itibaren serbest beton kenarına kadar olan uzaklığının, ankraj tabanından ölçülen toplam yüksekliğin 1.5 katından az olduğu yerler ve ankraj merkezleri arasındaki uzaklığın, ankraj tabanından ölçülen toplam yüksekliğin 3 katından az olduğu yerlerde gerekli dayanımı sağlayacak ankraj donatısı kullanılacaktır. Başlıklı çelik ankrajın kayma ve çekmenin ortak etkisinde etkileşimli karakteristik kesme kuvveti dayanımı **Denk.(12.39)** ile sınırlandırılacaktır. Bu durumda, başlıklı çelik ankrajın karakteristik kesme kuvveti dayanımı, Q_{nv} , **Denk.(12.37)**'den elde edilen karakteristik kesme kuvveti dayanımı ve ankraj donatısının karakteristik dayanımının küçüğü olarak alınacaktır. Başlıklı çelik ankrajın karakteristik çekme kuvveti dayanımı, Q_{nt} ise, **Denk.(12.38)**'den elde edilen karakteristik çekme kuvveti dayanımı ve ankraj donatısının karakteristik dayanımının küçüğü olarak alınacaktır.

12.8.3.4 – Kompozit Etkileşim İçin Çelik U-Profil Ankrajların Kayma Dayanımı

Beton içine gömülü bir U-profil ankrajın **Denk.(12.36)** ile hesaplanan karakteristik kayma dayanımı, $Q_n = Q_{nv}$ olarak alınacak, tasarım kesme kuvveti dayanımı, $\phi_v Q_{nv}$ (YDKT) veya güvenli kesme kuvveti dayanımı, Q_{nv}/Ω_v (GKT),

$$\phi_v = 0.75 \text{ (YDKT)} \quad \text{veya} \quad \Omega_v = 2.00 \text{ (GKT)}$$

alınarak belirlenecektir.

12.8.3.5 – Kompozit Etkileşim İçin Detaylandırma Koşulları

Kompozit etkileşim için çelik ankrajlar aşağıdaki koşulları sağlayacaktır.

- Çelik ankrajlar için uygulanacak minimum beton örtü kalınlığı, korozyonun etkin olmadığı durumlarda (donatı pas payı + 10mm) olacaktır.
- Başlıklı çelik ankrajların herhangi bir doğrultuda merkezleri arasındaki minimum uzaklığı, ankrajların gövde çapının 4 katı olacaktır.
- Başlıklı çelik ankrajların merkezleri arasındaki maksimum uzaklığı, ankrajların gövde çapının 32 katını aşamaz.
- Çelik U-profil ankrajların merkezleri arasındaki uzaklık 600mm'yi aşmayacaktır.

İlave sınır koşulları için **Bölüm 12.8.3.1**, **Bölüm 12.8.3.2** ve **Bölüm 12.8.3.3**'te verilen kurallar geçerlidir.

BÖLÜM 13 BİRLEŞİMLER VE BİRLEŞİM ARAÇLARI

Birleşim araçları ve elemanları ile birleşim bölgeleri dikkate alınarak, birleşen elemanların tasarımı bu bölümde belirtilen kurallara göre yapılacaktır. Boru ve kutu enkesitli elemanların birleşimlerinin tasarımı için **Bölüm 14**'te verilen ilave koşullar da esas alınacaktır.

13.1 GENEL ESASLAR

13.1.1 – Tasarım Esasları

Birleşimlerin *tasarım dayanımı*, ϕR_n (YDKT) veya *güvenli dayanımı*, R_n/Ω (GKT) bu bölüm ve **Bölüm 5**'te verilen kurallara uygun olarak hesaplanacaktır.

Birleşimlerin gerekli dayanımı, tasarım yükleri altında gerçekleştirilen yapısal analiz sonucunda veya ilgili alt bölümlerde tanımlanması durumunda, birleşen elemanların gerekli dayanımının belirli bir oranı olarak belirlenecektir.

Eksenel yüklü elemanların düşey eksenlerinin ortak bir noktada kesişmemesi halinde, dış merkezlik etkisi göz önüne alınacaktır.

13.1.2 – Basit (Mafsallı) Birleşimler

Dolu gövdeli ve kafes sistemlerin basit (mafsallı) birleşimleri, yeteri miktarda dönme yeteneğine sahip olacak şekilde ve sadece kesme kuvveti etkisi dikkate alınarak boyutlandırılabilir. Ancak, birleşime etkileyen diğer kuvvetlerin de bulunması halinde birleşim, **Bölüm 5.2.10**'da verilen koşullar da gözönünde tutularak, en elverişsiz sonucu veren kuvvetlerin ortak etkisi altında boyutlandırılacaktır. Mafsallı birleşimlerin dönme miktarı, kirişlerin uç dönmeleri ile uyumlu olacaktır. Kiriş uç dönmeleri ile birleşimlerin dönmesi arasında uyum sağlanabilmesi amacıyla, birleşimlerde sınırlı düzeyde elastik olmayan şekildeğiştirmelere izin verilebilir.

13.1.3 – Moment Aktaran Birleşimler

Dolu gövdeli ve kafes sistemlerin moment aktaran birleşimleri, moment ve kesme kuvveti ile normal kuvvetin ortak etkisi altında boyutlandırılacaktır. Moment aktaran birleşimlerin davranış karakteristikleri **Bölüm 5.2.5**'te tanımlanmaktadır.

13.1.4 – Basınç Etkisindeki Elemanların Mesnetlenmesi

Basınç etkisindeki elemanların mesnetlenmesinde aşağıdaki koşullar göz önüne alınacaktır.

- (a) Kolonların taban levhalarına mesnetlenmesinde ve birleşen kolon uçlarının tam temas sağlayacak şekilde işlendiği kolon eklerinde, birleşimi oluşturan elemanların bağlantısı, tüm parçaları konumlarında güvenle tutacak şekilde, yeterli miktarda birleşim aracı kullanılarak sağlanacaktır.
- (b) Kolonlar dışındaki basınç elemanlarının mesnetlenen uçlarının tam temas sağlanacak şekilde işlenmesi halinde, ek elemanları ve birleşim araçları, tüm parçaları birarada ve mevcut konumlarında tutacak şekilde düzenlenecek ve gerekli dayanımları aşağıdaki değerlerden küçük olanı dikkate alınarak belirlenecektir.
 - (1) Elemanın gerekli basınç dayanımının %50'si olarak hesaplanan eksenel çekme kuvveti,
 - (2) Elemanın gerekli basınç dayanımının %2'sine eşit enine yükten meydana gelen eğilme momenti ve kesme kuvveti. Enine yük, elemana etkileyen diğer yükler hariç tutularak, ekin bulunduğu noktaya uygulanacaktır. Eleman uç bağlantıları, ektaki eğilme momenti ve kesme kuvvetinin belirlenmesi sırasında mafsallı olarak varsayılacaktır.

13.1.5 – Yapısal Çelik Elemanların Ekleri

Kiriş ve kolonlarda tam penetrasyonlu küt kaynaklı ekler, birleşen daha küçük boyutlu enkesitin karakteristik dayanımını sağlayacaktır. Diğer tür ek birleşimleri ise, aksi belirtilmedikçe, ek noktasındaki iç kuvvetlerin gerektirdiği dayanımı sağlayacak şekilde boyutlandırılacaktır.

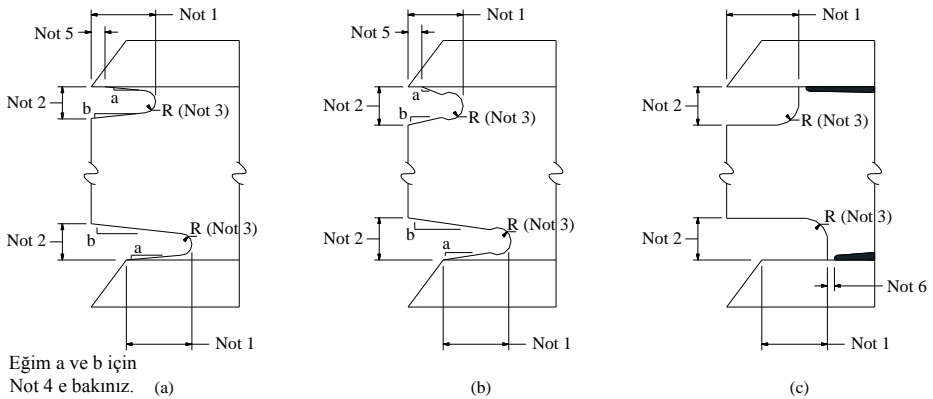
Eksenel kuvvet ve/veya eğilme momenti etkileri altında oluşan çekme kuvvetlerinin, ek birleşimlerinde tam penetrasyonlu küt kaynaklarla aktarılması gerektiğinde, aşağıdaki koşullar uygulanacaktır.

- Bölüm 2.1.2**'de verilen malzeme çentik tokluğu koşulları.
- Bölüm 13.1.6**'da verilen kaynak ulaşım deliği detayları.
- Bölüm 13.2.6**'da verilen kaynak metali koşulları.
- Bölüm 3.3**'te verilen ısı kesim yüzey hazırlığı ve muayene koşulları.
- (d) de verilen koşul, enkesitin oluşturulmasından önce kaynaklanarak teşkil edilen yapma enkesit parçalarının ekleri için uygulanmayacaktır.

13.1.6 – Kaynak Ulaşım Delikleri

Tüm kaynak ulaşım delikleri, kaynak işlemi için gerekli boşluk oluşturulacak şekilde detaylandırılacaktır. Ulaşım deliğinin uzunluğu kaynak ucundan itibaren malzeme kalınlığının 1.5 katından ve 40mm'den az olmayacaktır. Ulaşım deliğinin yüksekliği, ulaşım deliğinin bulunduğu malzeme kalınlığından ve 20mm'den az olmayacaktır. Ancak, bu yükseklik 50mm'yi aşmayacaktır.

Kesim işleminden önce kaynaklanarak oluşturulan enkesitler veya hadde profiller için gövde kenarı, başlık yüzeyinden itibaren ulaşım deliği iç bükey yüzeyine kadar eğimli ve eğrisel bir form verilerek hazırlanacaktır. Kaynak ulaşım deliği, çentiklerden (çapaklardan) ve keskin girinti yapan köşelerden temizlenecektir. Kaynak ulaşım deliği için oluşturulacak yarıçap 10mm'den küçük olmayacaktır, (**Şekil 13.1**).



Not 1 : Uzunluk, $1.5t_w$ ve 40mm'den büyük olacaktır.

Not 2 : Yükseklik, $1.0t_w$ ve 20mm'den büyük olacaktır. Ancak bu yükseklik 50mm yi aşmayacaktır.

Not 3 : Yarıçap, R , minimum 10mm olacaktır.

Not 4 : Eğim, a , gövdeden başlığa uygun bir geçiş sağlayacak şekilde oluşturulacaktır. Eğim, b , yatay olarak teşkil edilebilir.

Not 5 : Altlık levhasının kullanılacağı üst başlık kaynaklarında, başlığın altlık levhası yerleştirilecek bölgesi, bu yerleşimi sağlayacak biçimde şekillendirilecektir.

Not 6 : Yapma enkesitli elemanların gövdelerinin başlıklara bağlantısında kaynaklar, kaynak ulaşım deliğine en az kaynak kalınlığının 1.5 katı kadar uzakta sonlandırılacaktır.

Şekil 13.1 – Kaynak ulaşım deliklerinin hazırlanması

Kaynağın, ulaşım deliğinden en az kaynak kalınlığının 1.5 katına eşit bir uzaklıkta bitirilmesi halinde, ulaşım deliğinin başlığa dik olarak sonlandırılmasına izin verilecektir, (**Şekil 13.1(c)**).

Kaynak ulaşım deliğinin ısı kesim ile hazırlanan yüzeyleri, düz ve parlak bir yüzey elde edilecek şekilde zımparalanacak ve kaynaktan önce manyetik parçacık yöntemi veya nüfuz etme özelliğine sahip özel boya kullanılarak muayene edilecektir. Eğer kaynak ulaşım deliklerinin eğrisel geçiş bölgesi, matkap veya testere ile açılan delikler kullanılarak oluşturuluyorsa, bu bölgenin zımparalanmasına gerek yoktur.

13.1.7 – Kaynak ve Bulonların Yerleşimi

Dış merkezlik etkisi dikkate alınmadığı sürece, eksenel kuvvet aktarmak amacıyla boyutlandırılacak uç birleşimlerde, kaynak veya bulon grubu ağırlık merkezlerinin birleşen eleman ağırlık merkezi ile üst üste düşmesi sağlanacaktır. Bu durum, tek ve çift korniyerler ile benzer elemanların uç birleşimleri için geçerli değildir.

13.1.8 – Bulonların Kaynaklarla Birlikte Kullanımı

Bulon ve kaynakların, aynı kuvveti veya bir kuvvetin aynı bileşenini ortak olarak aktaracak şekilde boyutlandırılmasına izin verilmez.

13.1.9 – Yüksek Dayanımlı Bulonların Perçinlerle Birlikte Kullanımı

Mevcut yapıların yenileme ve revizyon çalışmalarında, **Bölüm 13.3.11**'e göre boyutlandırılan sürtünme etkili (kayma kontrollü) birleşimlerin kullanılması koşuluyla, yüksek dayanımlı bulonların mevcut perçinlerle birlikte göz önüne alınmasına izin verilir.

13.2 KAYNAKLAR

13.2.1 – Küt Kaynaklar

13.2.1.1 – Etkin Alan

Küt kaynakların etkin alanı, kaynak uzunluğu ile etkin kaynak kalınlığının çarpımı olarak dikkate alınacaktır.

Tam penetrasyonlu küt kaynakların etkin kalınlığı, birleşen parçalardan ince olanının kalınlığına eşit alınacaktır.

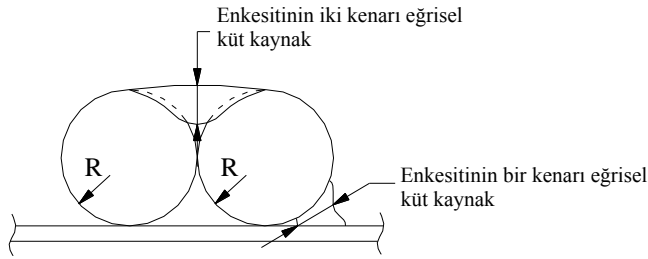
Kısmi penetrasyonlu küt kaynakların etkin kalınlıkları, kaynak konumuna ve kaynak ağzının tipine göre **Tablo 13.1**'de verilmiştir.

TABLO 13.1 – KISMİ PENETRASYONLU KÜT KAYNAKLARIN ETKİN KALINLIKLARI

Kaynak İşlemi	Kaynak Konumu	Kaynak Ağızı Tipi (TS EN ISO 9692-1 ve TS EN 1090-2)	Etkin Kalınlık
Örtülü elektrot ile elektrik ark kaynağı	Düz, Yatay, Düşey, Tavan	J veya U kaynak ağızı 60° V	Kaynak ağızı derinliği
Gazaltı elektrik ark kaynağı Koruyucu çekirdekli elektrot ile elektrik ark kaynağı			
Tozaltı elektrik ark kaynağı	Düz	J veya U kaynak ağızı 60° eğimli veya V	
Gazaltı elektrik ark kaynağı Koruyucu çekirdekli elektrot ile elektrik ark kaynağı	Düz, yatay	45° eğimli	Kaynak ağızı derinliği
Örtülü elektrot ile elektrik ark kaynağı	Düz, Yatay, Düşey, Tavan	45° eğimli	Kaynak ağızı derinliği – 3mm
Gazaltı elektrik ark kaynağı Koruyucu çekirdekli elektrot ile elektrik ark kaynağı	Düşey, Tavan		

Enkesiti eğrisel kenarlı küt kaynakların (Şekil 13.2) etkin kalınlıkları, deneysel yöntemlerle farklı etkin kalınlıkların geçerliliği gösterilmedikçe, kaynak metalinin eğik yüzey (daireSEL enkesitli çubuk yüzeyi, 90° bükülerek şekil verilmiş yüzey, boru enkesitli elemanların yüzeyleri ve kutu enkesitli elemanların köşe yüzeyleri) hizasına kadar doldurulması halinde **Tablo 13.2**'de verilmiştir.

Kaynak metalinin eğik yüzey hizasına kadar doldurulmadığı enkesiti eğrisel kenarlı küt kaynakların etkin kalınlıkları, **Tablo 13.2**'de verilen değerler, esas metal yüzeyinden itibaren kaynak yüzeyine kadar ölçülen en büyük kaynaklanmayan yükseklik (derinlik) kadar azaltılarak belirlenecektir.



Şekil 13.2 – Enkesiti eğrisel kenarlı küt kaynaklar

TABLO 13.2 – ENKESİTİ EĞRİSEL KENARLI KÜT KAYNAKLARIN ETKİN KALINLIKLARI

Kaynak İşlemi	Enkesitinin Bir Kenarı Eğrisel Küt Kaynaklar ^a	Enkesitinin İki Kenarı Eğrisel Küt Kaynaklar
Gazaltı elektrik ark kaynağı ve koruyucu çekirdekli elektrik ark kaynağı (ilave gaz koruyuculu)	$\frac{5}{8} R$	$\frac{3}{4} R$
Örtülü elektrot ile elektrik ark kaynağı ve koruyucu çekirdekli elektrik ark kaynağı	$\frac{5}{16} R$	$\frac{5}{8} R$
Tozaltı elektrik ark kaynağı	$\frac{5}{16} R$	$\frac{1}{2} R$

^a: Eğrisel yüzey yarıçapı 10mm'den küçük ($R < 10\text{mm}$) olan enkesitinin bir kenarı eğrisel küt kaynaklar, esas metal yüzeyi hizasına kadar köşe kaynağı kullanılarak takviye edilecektir.
 R : Eğrisel yüzey yarıçapı (kutu enkesitli elemanlar için $R = 2t$ alınabilir).
 t : Et kalınlığı.

13.2.1.2 – Sınırlamalar

Kısmi penetrasyonlu küt kaynağın minimum etkin kalınlığı, hesaplanan kuvvetin güvenle aktarılmasını sağlayacak kaynak kalınlığından ve **Tablo 13.3**'te verilen minimum kalınlıklardan az olamaz. Minimum kaynak kalınlığı, birleşen iki parçanın ince olanı esas alınarak belirlenecektir.

TABLO 13.3 – KISMİ PENETRASYONLU KÜT KAYNAKLARIN MİNİMUM ETKİN KALINLIKLARI

Birleşen İnce Elemanın Kalınlığı, t (mm)	Minimum Etkin Kalınlık, ^a (mm)
$t \leq 6$	3
$6 < t \leq 13$	5
$13 < t \leq 19$	6
$19 < t \leq 38$	8
$38 < t \leq 57$	10
$57 < t \leq 150$	13
$150 < t$	16

^a: bk. **Tablo 13.1**

13.2.2 – Köşe Kaynaklar

Birleştirdiği elemanlar arasındaki açı 60° ile 120° arasında olan kaynaklar, köşe kaynak olarak dikkate alınacaktır. Bu açının 60° 'den küçük olması halinde bu kaynaklar, kısmi penetrasyonlu küt kaynak olarak değerlendirilecektir.

Köşe kaynak uzunluğu, uygulanan kaynak uzunluğundan kaynak başlangıç ve bitiş noktalarının her biri için kaynak kalınlığı, a , kadar uzunlukta krater kaybı çıkarılarak hesaplanabilir.

13.2.2.1 – Etkin Alan

Bir köşe kaynağın etkin alanı, aşağıda **Bölüm 13.2.2.2**'de tanımlanan kaynak etkin uzunluğu ile etkin kalınlığı çarpılarak elde edilecektir. Köşe kaynağın etkin kalınlığı, kaynak kökünden kaynak yüzeyine olan en kısa uzunluk (kaynak enkesiti içine çizilebilen üçgenin yüksekliği) olarak dikkate alınacaktır.

Dairesel ve oval delikler içinde teşkil edilen köşe kaynakların etkin uzunluğu, kaynak kalınlığı doğrultusundaki düzlemin merkezi boyunca uzanan kaynak eksen uzunluğu şeklinde belirlenecektir. Köşe kaynakların girişim yapması (üst üste binmesi) halinde, birleşim yüzeyinin düzlemi içindeki etkin kaynak alanı, daireSEL veya oval deliklerin karakteristik enkesit alanını aşamaz.

13.2.2.2 – Sınırlamalar

Köşe kaynakların minimum etkin kalınlığı, hesaplanan kuvvetin güvenle aktarılmasını sağlayacak kaynak kalınlığından ve **Tablo 13.4**'te verilen minimum kalınlıklardan az olamaz. Bu koşullar, kısmi ve tam penetrasyonlu küt kaynakların takviye edilmesi amacıyla kullanılan köşe kaynaklar için geçerli değildir.

TABLO 13.4 – KÖŞE KAYNAKLARIN MİNİMUM KALINLIKLARI

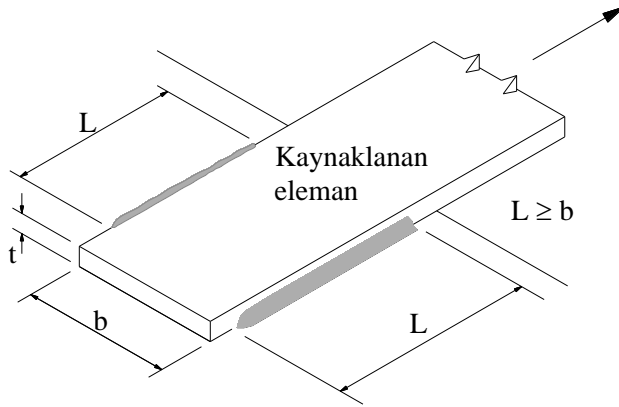
Birleşen İnce Elemanın Kalınlığı, t (mm)	Minimum Köşe Kaynak Kalınlığı, ^a (mm)
$t \leq 6$	3.0
$6 < t \leq 13$	3.5
$13 < t \leq 19$	4.0
$19 < t$	5.5

^a: Tek geçişli kaynaklar kullanılmalıdır.

Kaynaklanan elemanın kenar kalınlığı, t , olmak üzere (**Şekil 13.3**), köşe kaynakların maksimum kalınlığı için aşağıdaki koşullar göz önüne alınacaktır.

- Kaynaklanan elemanın kenar kalınlığı 6mm ve daha ince ise $0.7t$ kalınlığından büyük olamaz.
- Kaynaklanan elemanın kenar kalınlığı 6mm'den daha kalın ise, öngörülen kaynak kalınlığının sağlanabilmesi amacıyla, $0.7(t - 2\text{mm})$ şeklinde belirlenecektir.

Köşe kaynakların minimum etkin uzunluğu, kaynak kalınlığının 6 katından veya 40mm'den az olamaz. Bu koşulun sağlanamadığı durumda, kaynağın etkin kalınlığı, kaynak uzunluğunun $1/6$ 'sı olarak göz önüne alınacaktır. Lamadan teşkil edilen bir çelik çekme elemanın uç birleşiminde sadece boyuna doğrultuda köşe kaynaklar kullanılması halinde, bu kaynakların her birinin uzunluğu kaynaklar arası dik uzaklıktan daha küçük olamaz, (**Şekil 13.3**).



Şekil 13.3 – Sadece boyuna kaynak uygulanan uç birleşimi

Elemanların kaynaklı uç birleşimlerinde etkin kaynak uzunluğu aşağıdaki koşullar dikkate alınarak hesaplanacaktır.

$$L \leq 150a \quad \text{için} \quad L_e = L$$

$$150a < L \leq 400a \quad \text{için} \quad L_e = \beta L$$

$$400a < L \quad \text{için} \quad L_e = 250a$$

$$\beta = 1.2 - 0.0014(L/a) \leq 1.0$$

Buradaki terimler aşağıda açıklanmıştır.

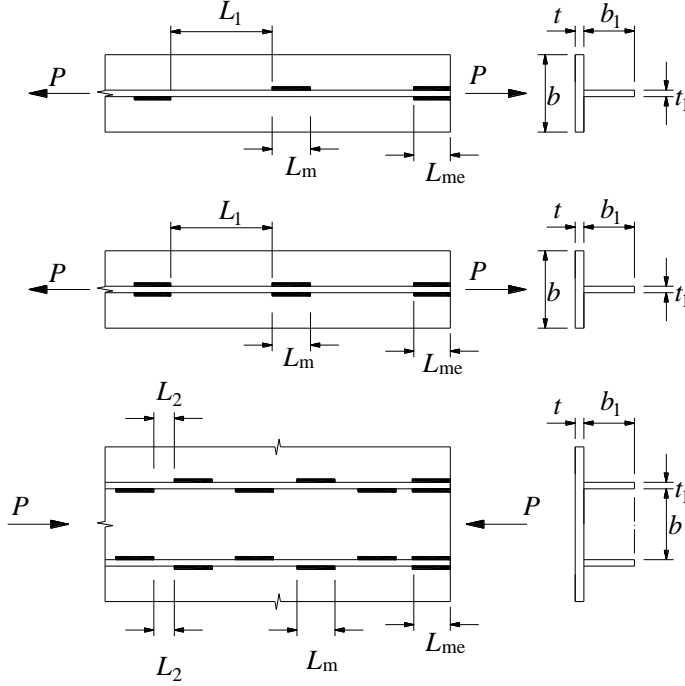
L : Kaynak uzunluğu.

L_e : Etkin kaynak uzunluğu.

a : Etkin kaynak kalınlığı (kaynak enkesiti içine çizilebilen üçgenin yüksekliği).

β : Azaltma katsayısı.

Düğüm noktalarında birleşen yüzeyler boyunca ve levhalar kullanılarak oluşturulan yapma elemanların enkesit parçalarının birleşimlerinde, belirli aralıklarla düzenlenen süreksiz köşe kaynakların (metot kaynağı) kullanılmasına izin verilebilir, (Şekil 13.4). Bu durumda her bir köşe kaynak parçasının uzunluğu, L_m , kaynak kalınlığının 6 katından ve 40mm'den az olamaz.



$$L_{me} \geq \text{Maksimum } (b ; b_1)$$

Çekme kuvveti etkisindeki yapma enkesitler için

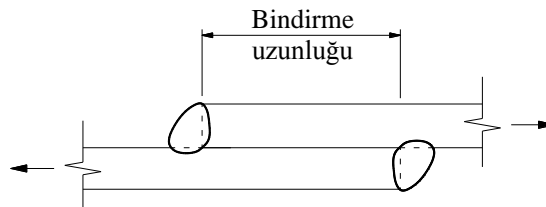
$$L_1 \leq \text{Minimum } (14t ; 14t_1 ; 200\text{mm})$$

Basınç kuvveti veya kesme kuvveti etkisindeki yapma enkesitler için

$$L_2 \leq \text{Minimum } (12t ; 12t_1 ; 0.25b ; 200\text{mm})$$

Şekil 13.4 – Belirli aralıklarla düzenlenen süreksiz köşe kaynakların uygulama sınırları

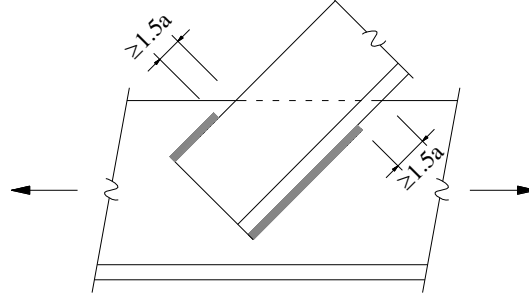
Bindirmeli birleşimlerde, bindirme uzunluğu, birleşen elemanların ince olanının kalınlığının 5 katından ve 25 mm'den küçük olamaz. Sadece enine doğrultuda (kuvvet eksenine dik) köşe kaynakların kullanılacağı aksenal çekme kuvveti etkisindeki levhaların ve lamaların bindirmeli birleşimlerinde her iki bindirme ucu da enine doğrultuda köşe kaynakla bağlanacaktır, (Şekil 13.5).



Şekil 13.5 – Minimum bindirme uzunluğu

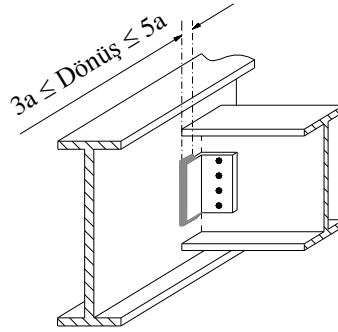
Köşe kaynağın, kaynaklanan kenarın uç noktasından önce sonlandırılmasına, diğer kenar boyunca uzatılmasına veya çepeçevre uygulanmasına, aşağıda tanımlanan hususlar gözönünde tutularak izin verilebilir.

- (a) Çekme kuvveti etkisindeki bir eleman üzerine bağlanan başka bir elemanın uç birleşimi için kullanılacak köşe kaynaklar, çekme etkisindeki eleman kenarından kaynak kalınlığının en az 1.5 katı kadar geride sonlandırılacaktır, (Şekil 13.6).



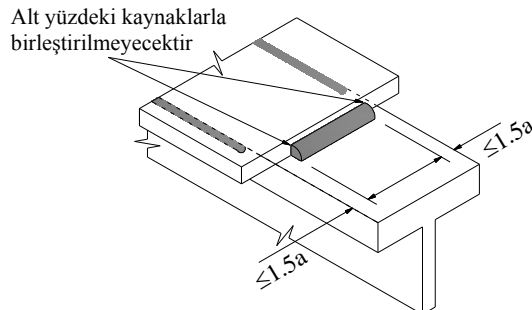
Şekil 13.6 – Çekme etkisindeki bir elemana köşe kaynaklı bağlantı

- (b) Mafsallı bağlantıların teşkilinde kullanılan elemanların, uç dönüşleri yapılarak uygulanan köşe kaynaklarının dönüş uzunlukları, kaynak kalınlığının 5 katını ve kenar uzunluğunun yarısını aşamaz, (Şekil 13.7).



Şekil 13.7 – Kiriş ucu ile birleşim elemanı arasında dönme uyumunun sağlanabilmesi için kaynak uygulaması

- (c) Rijitlik levhalarının kiriş başlıklarına bağlandığı durumlar hariç olmak üzere, enine rijitlik levhalarını 20mm ve daha ince kalınlıklı gövde levhasına bağlayan köşe kaynakların sonlandırıldığı noktanın, gövde – başlık kaynağına uzaklığı, gövde kalınlığının 4 katından az, 6 katından fazla olamaz.
- (d) Aynı düzlemin farklı yüzeylerine uygulanan köşe kaynaklar, eleman köşe bölgelerine yakın noktalarda birbirleriyle birleştirilmeyecek şekilde sonlandırılmalıdır, (Şekil 13.8).



Şekil 13.8 – Bir düzlemin farklı yüzeylerindeki köşe kaynaklar için uygulama detayı

Kesme kuvvetini aktarmak, bindirmeli bağlantılarda birleşen yüzeye dik etkilere karşı dayanım sağlamak, burkulma veya bindirme bölgesinden ayrılmaları önlemek amacıyla ve yapma elemanların enkesit parçalarının bağlantıları için oluşturulan dairesel veya oval deliklerde köşe kaynakların kullanılmasına izin verilir. Bu tür köşe kaynaklar, dairesel ve oval dolgu kaynakları kapsamında değerlendirilemez.

13.2.3 – Dairesel ve Oval Dolgu Kaynaklar

13.2.3.1 – Etkin Alan

Dairesel ve oval dolgu kaynakların etkin kayma alanı, birleşim yüzeyi düzlemindeki oval veya dairesel delik karakteristik alanı olarak dikkate alınacaktır.

13.2.3.2 – Sınırlamalar

Dairesel ve oval dolgu kaynakların bindirmeli birleşimlerde köşe kaynaklar ile birlikte kesme kuvvetini aktarmak, bindirme bölgesinde burkulmayı veya ayrılmaları önlemek amacıyla ve yapma elemanların enkesit parçalarının birleşimlerinde kullanılmasına izin verilir.

Dairesel dolgu kaynaklarının minimum delik çapları, bir sonraki çift sayıya yuvarlanarak belirlenmek suretiyle, bulunduğu elemanın kalınlığı artı 8mm'den küçük olamaz. Bu değer, minimum delik çapına 3mm ilave edilerek ve kaynak kalınlığının 2.25 katı alınarak hesaplanan kalınlıklardan büyük olanını aşamaz.

Dairesel dolgu kaynakların merkezleri arasındaki minimum uzaklık, delik çapının 4 katına eşit alınacaktır.

Oval dolgu kaynaklarda deliğin uzunluğu, kaynak kalınlığının 10 katını aşamaz. Oval delik genişliği, bir sonraki çift sayıya yuvarlanarak belirlenmek suretiyle, bulunduğu elemanın kalınlığı artı 8mm'den küçük olamaz. Bu değer, minimum delik çapına 3mm ilave edilerek ve kaynak kalınlığının 2.25 katı alınarak hesaplanan kalınlıklardan büyük olanını aşamaz. Oval delik uçları, yarım daire şeklinde veya bulunduğu elemanın kalınlığından az olmayan bir yarıçap ile yuvarlatılarak düzenlenecektir.

Oval dolgu kaynakların boyuna eksenine dik doğrultuda merkezleri arasındaki minimum uzaklık, delik genişliğinin 4 katına, bu kaynakların kaynak uzunluğu boyunca merkezleri arasındaki minimum uzaklık ise, oval uzunluğun 2 katına eşit alınacaktır.

Kalınlığı 16mm veya daha ince elemanlar içinde teşkil edilen dairesel ve oval dolgu kaynakların kalınlıkları, eleman kalınlıklarına eşit alınacaktır. Kalınlığı 16mm'yi aşan elemanlarda, kaynak kalınlığı en az eleman kalınlığının yarısı kadar alınacak; ancak bu değer 16mm'den de az olmayacaktır.

13.2.4 – Kaynaklı Birleşimlerin Dayanımı

Kaynaklı birleşimlerin *tasarım dayanımı*, ϕR_n veya *güvenli dayanımı*, R_n/Ω , *esas metalin* çekme ve kayma etkisinde kırılma sınır durumları ile *kaynak metalinin* kırılma sınır durumuna göre hesaplanan değerlerin küçüğü olarak alınacaktır.

Esas metal karakteristik dayanımı, R_{nBM} , ve kaynak metali karakteristik dayanımı, R_{nw} , sırasıyla, **Denk.(13.1)** ve **Denk.(13.2)** kullanılarak hesaplanacaktır.

$$R_{nBM} = F_{nBM} A_{BM} \quad (13.1)$$

$$R_{nw} = F_{nw} A_{we} \quad (13.2)$$

Buradaki terimler aşağıda açıklanmıştır.

F_{nBM} : Esas metal karakteristik gerilmesi.

F_{nw} : Kaynak metali karakteristik gerilmesi.

A_{BM} : Kaynak metali ile etkileşimde olan esas metal yüzeyinin kırılma alanı.

A_{we} : Etkin kaynak alanı.

ϕ , Ω , F_{nBM} ve F_{nw} nin değerleri **Tablo 13.5**'te verilmiştir.

Köşe kaynakların karakteristik gerilmesi, F_{nw} , köşe kaynakların boyuna eksenlerinin kuvvet doğrultusuyla yaptığı açı göz önüne alınmaksızın, **Tablo 13.5**'ten alınabilir.

Köşe kaynakların boyuna eksenlerinin kuvvet doğrultusuyla yaptığı açı göz önüne alındığında ise kaynakların *mevcut dayanımları* (*tasarım dayanımı*, ϕR_{nw} veya *güvenli dayanımı*, R_{nw}/Ω),

$$\phi = 0.75 \text{ (YDKT)} \quad \text{veya} \quad \Omega = 2.00 \text{ (GKT)}$$

alınarak, aşağıda verildiği şekilde de hesaplanabilir.

(a) Ağırlık merkezinden geçen eksenel yük etkisindeki, birbirine paralel veya aynı eksen üzerindeki üniform kalınlıklı köşe kaynak grubunun karakteristik dayanımı **Denk.(13.3)** ve karakteristik gerilmesi **Denk.(13.4)** kullanılarak hesaplanabilir.

$$R_{nw} = F_{nw} A_{we} \quad (13.3)$$

$$F_{nw} = 0.60 F_E (1.0 + 0.50 \sin^{1.5} \theta) \quad (13.4)$$

(b) Ağırlık merkezinden geçen eksenel yük etkisindeki, eksenine paralel ve eksenine dik yük etkisindeki köşe kaynaklardan oluşan üniform kalınlıklı kaynak grubunun karakteristik dayanımı, **Denk.(13.5)** ve **Denk.(13.6)** ile hesaplanan değerlerin büyüğüne eşit alınacaktır.

$$R_{nw} = R_{nwl} + R_{nwt} \quad (13.5)$$

$$R_{nw} = 0.85 R_{nwl} + 1.5 R_{nwt} \quad (13.6)$$

Buradaki terimler aşağıda açıklanmıştır.

F_E : Kaynak metali karakteristik çekme dayanımı.

θ : Kaynak boyuna eksenine ile yük doğrultusunun oluşturduğu açı (derece).

R_{nwl} : Eksenine paralel yük etkisindeki köşe kaynakların toplam karakteristik dayanımı.

R_{nwt} : Eksenine dik yük etkisindeki köşe kaynakların toplam karakteristik dayanımı.

R_{nwl} ve R_{nwt} , köşe kaynakların boyuna eksenlerinin kuvvet doğrultusuyla yaptığı açı göz önüne alınmaksızın, $F_{nw} = 0.60 F_E$ alınarak hesaplanan toplam karakteristik dayanımlardır.

13.2.5 – Kaynakların Birlikte Kullanımı

Eğer iki ve daha fazla kaynak tipi (küt, köşe, dairesel ve oval) tek bir düğüm noktasında birlikte kullanılıyorsa, kaynak grubunun dayanımı her birinin dayanımı ayrı ayrı hesaplanarak değerlendirilecektir.

13.2.6 – Esas Metal ve Kaynak Metali İçin Koşullar

Bölüm 2.1.1'de tanımlanan farklı çelik sınıflarından oluşan elemanların birbirleriyle kaynaklı olarak birleştirilmesine izin verilir. Kaynak metalinin akma gerilmesi, çekme dayanımı, kopma uzaması ve minimum çentik tokluğu (CVN, *Charpy-V-Notch*) değeri daima birleştirdiği elemanlarınkinden büyük veya en az elemanlarınkine eşit olacaktır. Ayrıca, kaynak dikişine nüfuz edebilecek hidrojen miktarının düşük olması sağlanacaktır.

TABLO 13.5 – KAYNAKLI BİRLEŞİMLERİN (YDKT) VEYA (GKT) ESASLARINA GÖRE TASARIM VE GÜVENLİ DAYANIMLARI

Yük Tipi ve Kaynak Eksenine Göre Doğrultusu	İlgili Metal	ϕ ve Ω	Karakteristik Gerilme (F_{nBM} veya F_{nw})	Etkin Alan (A_{BM} veya A_{we})	Kaynak Metali Gerekli Dayanım Düzeyi
TAM PENETRASYONLU KÜT KAYNAKLAR					
Kaynak eksenine dik çekme	Düğüm noktasının dayanımında esas metal belirleyicidir.				Bölüm 13.2.6
Kaynak eksenine dik basınç	Düğüm noktasının dayanımında esas metal belirleyicidir.				Bölüm 13.2.6
Kaynak eksenine paralel çekme ve basınç	Kaynak eksenine paralel çekme ve basınç etkilerinin düğüm noktası tasarımında göz önüne alınmasına gerek yoktur.				Bölüm 13.2.6
Kesme	Düğüm noktasının dayanımında esas metal belirleyicidir.				Bölüm 13.2.6
KISMİ PENETRASYONLU KÜT KAYNAKLAR, ENKESİTİNİN BİR KENARI EĞRİSEL VE ENKESİTİNİN İKİ KENARI EĞRİSEL KÜT KAYNAKLAR					
Kaynak eksenine dik çekme	Esas Metal	$\phi = 0.75$ $\Omega = 2.00$	F_u	Bölüm 13.4	Bölüm 13.2.6
	Kaynak Metali	$\phi = 0.80$ $\Omega = 1.88$	$0.60F_E$	Bölüm 13.2.1.1	
Bölüm 13.1.4(a) 'ya göre tasarlanan kolon-taban levhası bağlantıları ve kolon eklerinde basınç	Basınç etkisinin kaynak tasarımında göz önüne alınmasına gerek yoktur.				
Bölüm 13.1.4(b) 'de tanımlanan ve kolonlar hariç birleşen elemanlar arasında tam temasın sağlandığı birleşimlerde basınç	Esas Metal	$\phi = 0.90$ $\Omega = 1.67$	F_y	Bölüm 13.4	
	Kaynak Metali	$\phi = 0.80$ $\Omega = 1.88$	$0.60F_E$	Bölüm 13.2.1.1	
Birleşen elemanlar arasında tam temasın sağlanmadığı birleşimlerde basınç	Esas Metal	$\phi = 0.90$ $\Omega = 1.67$	F_y	Bölüm 13.4	
	Kaynak Metali	$\phi = 0.80$ $\Omega = 1.88$	$0.90F_E$	Bölüm 13.2.1.1	
Kaynak eksenine paralel çekme ve basınç	Kaynak eksenine paralel çekme ve basınç etkilerinin kaynak tasarımında göz önüne alınmasına gerek yoktur.				
Kesme	Esas Metal	Bölüm 13.4			
	Kaynak Metali	$\phi = 0.75$ $\Omega = 2.00$	$0.60F_E$	Bölüm 13.2.1.1	
KÖŞE KAYNAKLAR					
Yük Tipi ve Kaynak Eksenine Göre Doğrultusu	İlgili Metal	ϕ ve Ω	Karakteristik Gerilme (F_{nBM} veya F_{nw})	Etkin Alan (A_{BM} veya A_{we})	Kaynak Metali Gerekli Dayanım Düzeyi
Kesme	Esas Metal	Bölüm 13.4			Bölüm 13.2.6
	Kaynak Metali	$\phi = 0.75$ $\Omega = 2.00$	$0.60F_E$	Bölüm 13.2.2.1	
Kaynak eksenine paralel çekme ve basınç	Kaynak eksenine paralel çekme ve basınç etkilerinin kaynak tasarımında göz önüne alınmasına gerek yoktur.				
DAİRESEL VE OVAL DOLGU KAYNAKLAR					
Birleşim yüzeyine paralel etkin alanda kesme	Esas Metal	Bölüm 13.4			Bölüm 13.2.6
	Kaynak Metali	$\phi = 0.75$ $\Omega = 2.00$	$0.60F_E$	Bölüm 13.2.3.1	

13.3 BULONLAR VE DIŐ AÇILMIŐ ÇUBUKLAR

13.3.1 – Genel

Tüm bulonlar, somunlar ve pulların **Bölüm 1.3.5**'te verilen ilgili standartlara uygun olması sağlanacaktır. Bu standartlarda belirtilen esaslar **Bölüm 2.2**'de verilen bulon sınıfları için geçerlidir. Ayrıca, bu bölümde verilen kurallar *diő açılmış çubuklar* için de uygulanacaktır.

13.3.2 – Normal Bulonlar

Tablo 2.2'de verilen 4.6, 4.8, 5.6, 5.8 ve 6.8 bulon sınıfları *normal bulonlar* olarak dikkate alınacak ve bu bulonlar, **Bölüm 1.3.5**'te verilen ilgili standartlarda belirtilen koşullara uygun olarak kullanılacaktır. Bu tür bulonlar basit sıkma yönteminin uygulandığı ezilme etkili birleşimlerde kullanılacak ve montajları sırasında öngerme kuvveti uygulanmayacaktır.

13.3.3 – Yüksek Dayanımlı Bulonlar

Tablo 2.2'de verilen 8.8 ve 10.9 bulon sınıfları *yüksek dayanımlı bulonlar* olarak tanımlanacak ve bu bulonlar, **Bölüm 1.3.5**'te verilen ilgili standartlarda belirtilen koşullara uygun olarak kullanılacaktır.

Yüksek dayanımlı bulonlar basit sıkma yönteminin uygulandığı ezilme etkili birleşimlerde kullanılabilir.

Aşağıda belirtilen durumlarda, öçekme verilen yüksek dayanımlı bulonların kullanılması sağlanacaktır.

(a) Sadece çekme kuvveti veya çekme ile kesme kuvvetlerinin ortak etkisi altındaki birleşimler,

(b) Titreşim etkisi altında bulonların gevşemesinin tasarım koşulu olduğu birleşimler,

Ayrıca makinelerin mesnetleri ve tekrarlı veya darbe etkili yüklerin aktarıldığı birleşimler, yüksek dayanımlı bulonların kullanıldığı sürtünme etkili birleşimler olarak teşkil edilecektir.

Montaj sırasında tüm düğüm noktası yüzeyleri, yüzey pullarından temizlenecektir.

Bulonlara uygulanacak sıkma yöntemi proje çizimleri üzerinde açık olarak tanımlanacaktır.

Öçekme verilerek kullanılacak tüm yüksek dayanımlı bulonlara, **Tablo 13.6**'da verilen çekme kuvvetlerinden az olmayacak şekilde öçekme uygulanacaktır. Öçekme kuvveti uygulamasında, somun döndürme, çekme kuvvetini doğrudan belirten göstergeç, çekme kontrollü bulon, göstergeli sıkma anahtarları yöntemlerinden biri kullanılabilir.

TABLO 13.6 – MİNİMUM BULON ÖNÇEKME KUVVETİ, (kN)*

Bulon	8.8	10.9
M16	88	110
M20	137	172
M22	170	212
M24	198	247
M27	257	321
M30	314	393
M36	458	572

*:Minimum öçekme kuvveti, bulonların minimum çekme kuvveti dayanımının %70'i olarak belirlenmektedir.

13.3.4 – Bulonlar ve Diş Açılmış Çubukların Karakteristik Çekme ve Kayma Gerilmesi Dayanımları

Bulonlar ve diş açılmış çubukların *karakteristik çekme gerilmesi dayanımı*, F_{nt} , **Tablo 2.2**'de verilen bulon malzemesi karakteristik çekme dayanımı, F_{ub} ye bağlı olarak, **Denk.(13.7)** ile hesaplanacaktır.

$$F_{nt} = 0.75F_{ub} \quad (13.7)$$

Bulonlar ve diş açılmış çubukların *karakteristik kayma gerilmesi dayanımı*, F_{nv} , aşağıdaki iki durum dikkate alınarak elde edilecektir.

(a) Diş açılmış gövde bölümü kayma düzlemi içinde ise **Denk.(13.8)** ile hesaplanacaktır.

$$F_{nv} = 0.450F_{ub} \quad (13.8)$$

(b) Diş açılmış gövde bölümü kayma düzlemi dışında ise **Denk.(13.9)** ile hesaplanacaktır.

$$F_{nv} = 0.563F_{ub} \quad (13.9)$$

Her bir bulon sınıfı için karakteristik çekme ve kayma gerilmesi dayanımları **Tablo 13.7**'de verilmiştir. Normal bulonların (4.6, 4.8, 5.6, 5.8 ve 6.8) karakteristik kayma gerilmesi dayanımları, diş açılmış gövde bölümünün konumundan bağımsız olarak sadece **Denk.(13.8)** ile hesaplanacaktır.

M12 ve M14 bulonlarının, karakteristik kayma gerilmesi dayanımının **Denk.(13.8)** ile hesaplanması ve sadece basit sıkma yöntemi uygulanması koşuluyla kullanımına izin verilir.

Perçin malzemesinin akma gerilmesi ve çekme dayanımının deneysel olarak belirlenmesi koşuluyla, perçinlerin karakteristik çekme gerilmesi dayanımı **Denk.(13.7)**, kayma gerilmesi dayanımı ise **Denk.(13.8)** ile belirlenecektir. Perçinlerin güvenli dayanımları, ezilme etkili bulonlar için verilen esaslar kullanılarak hesaplanacaktır.

TABLO 13.7 – BULONLARIN KARAKTERİSTİK GERİLME DAYANIMLARI

Bulon Sınıfı	Diş Açılmış Gövde Bölümünün Konumu	Karakteristik Çekme Gerilmesi Dayanımı, F_{nt} (MPa) ^a	Ezilme Etkili Birleşimlerde Karakteristik Kayma Gerilmesi Dayanımı, F_{nv} (MPa) ^b
4.6 ^c	-	300	180
4.8 ^c	-	300	180
5.6 ^c	-	375	225
5.8 ^c	-	375	225
6.8 ^c	-	450	270
8.8	Kayma Düzlemi İçinde	600	360
	Kayma Düzlemi Dışında		450
10.9	Kayma Düzlemi İçinde	750	450
	Kayma Düzlemi Dışında		563

^a : Yorulma yüklemesi altında çekme etkisindeki yüksek dayanımlı bulonlar için **Ek 2**'ye bakınız.

^b : Doğrudan aksenal (çekme ve basınç) yük etkisindeki bir birleşim uzunluğunun 950mm'yi aşması halinde, tablodaki F_{nv} değerleri %15 oranında azaltılacaktır.

^c : Birleşimin kalınlığı bulon çapının 5 katını aştığında, aşan her 2mm için normal bulonların tabloda verilen değerleri %1 oranında azaltılmalıdır.

13.3.5 – Delik Boyutları ve Uygulaması

Bulonlar için maksimum delik boyutları **Tablo 13.8**'de verilmiştir. Kolon ayakları taban levhalarının temele ankrajı için daha büyük bulon deliklerinin kullanılmasına izin verilir.

Ancak bu durumda, montajdan sonra büyük delik bölgelerini tam olarak kaplayan boyutlarda levha pulların kullanılması ve bunların taban levhasına kaynaklanarak teşkil edilmesi sağlanacaktır.

Standart dairesel delik çapları veya kuvvet doğrultusuna dik kısa oval delik çapları bu esaslar kapsamındaki koşullar altında kullanılacaktır. Standart dairesel delik çapının kullanıldığı sürtünme etkili birleşimlerde, 6mm kalınlığında parmak şeklinde besleme levhalarının, bulonların karakteristik dayanımını azaltmadan kullanılmasına izin verilir.

Büyük dairesel delikler sürtünme etkili birleşimlerin herhangi bir parçasında veya tümünde kullanılabilir. Ancak, bu delik tipi ezilme etkili birleşimlerde kullanılamaz. En dışta sertleştirilmiş pulların kullanılması zorunludur.

Kısa oval deliklerin ezilme etkili ve sürtünme etkili birleşimlerin herhangi bir parçasında veya tümünde kullanılmasına izin verilebilir. Sürtünme etkili birleşimlerde oval doğrultu yük doğrultusundan bağımsız olarak konumlandırılabilir. Ancak ezilme etkili birleşimlerde, oval doğrultu yük doğrultusuna dik olarak oluşturulacaktır. Yüksek dayanımlı bulonların kullanılması halinde, en dış parça içinde yer alan kısa oval deliklerin üzerinde sertleştirilmiş pullar teşkil edilecektir.

Oval veya büyük dairesel deliklerin bulunduğu dış parçalarda çapı 24mm'yi aşan yüksek dayanımlı bulonların kullanılması durumunda, en az 8mm kalınlığında sertleştirilmiş tek bir pul kullanılacaktır.

Sürtünme etkili veya ezilme etkili birleşimlerde, belirli bir birleşim yüzeyi için uzun oval deliklerin, sadece birleşen parçaların birinde bulunması koşuluyla kullanılmasına izin verilir. Sürtünme etkili birleşimlerde oval doğrultu yük doğrultusundan bağımsız olarak konumlandırılabilir. Ancak ezilme etkili birleşimlerde, oval doğrultu yük doğrultusuna dik olarak oluşturulacaktır. Uzun oval deliklerin en dış parçalarda kullanıldığı yerlerde, montajdan sonra oval bölgeyi tam olarak kaplayan boyutlarda levha pulların kullanılması sağlanacaktır. Yüksek dayanımlı bulonlu birleşimlerde, bu tür levhalar yapısal çelik kalitesine sahip olacak ve kalınlığı 8mm'den az olmayacaktır. Bu tür pulların sertleştirilerek kullanılmasına gerek yoktur. Eğer yüksek dayanımlı bulonların kullanımı için sertleştirilmiş pulların kullanılması gerekiyorsa, bu pullar levha pulların en dış yüzeyine yerleştirilecektir.

TABLO 13.8 – KARAKTERİSTİK DELİK BOYUTLARI, (mm)

Bulon	Delik Boyutları			
	Standart Dairesel Delik Çapları	Büyük Dairesel Delik Çapları	Kısa Oval Delik (Genişlik × Uzunluk)	Uzun Oval Delik (Genişlik × Uzunluk)
M16	18	20	18 × 22	18 × 40
M20	22	24	22 × 26	22 × 50
M22	24	28	24 × 30	24 × 55
M24	26	30	26 × 32	26 × 60
M27	30	35	30 × 37	30 × 67
M30	33	38	33 × 40	33 × 75
≥ M36	$d + 3$	$d + 8$	$(d + 3) \times (d + 10)$	$(d + 3) \times 2.5d$

13.3.6 – Delikler Arası Minimum Uzaklık

Standart dairesel, büyük dairesel ve oval deliklerin merkezleri arasındaki uzaklık, s , karakteristik bulon çapı d 'nin 3 katından az olmamalıdır, ($s \geq 3d$). Ancak yerinde uygulanabilirliğinin gösterilmesi koşuluyla, bu uzaklığın, $s < 3d$ olarak belirlenmesine izin verilebilir.

13.3.7 – Eleman Kenarına Minimum Uzaklık

Standart dairesel delik çapı merkezinden itibaren parça kenarına uzaklık, herhangi bir doğrultuda olmak üzere, **Tablo 13.9**'da verilen veya **Bölüm 13.3.13**'ün gerektirdiği değerden az olamaz. Büyük dairesel delik veya oval delik merkezinden itibaren parça kenarına uzaklık, standart dairesel delik çapının gerektirdiği değere, **Tablo 13.10**'da verilen uygulanabilir *C* değeri ilave edilerek hesaplanan uzaklıktan az olamaz.

13.3.8 – Delikler Arası Maksimum Uzaklık ve Kenara Uzaklık

Herhangi bir bulonun merkezinin en yakın kenara olan maksimum uzaklığı, bağladığı parçanın kalınlığının 12 katını ve 150mm'yi aşamaz.

Boyalı veya korozyon etkisinde olmayan boyasız elemanlarda, bir profil ile bir levhayı veya iki levhayı sürekli olarak birbirine bağlayan bulonların kuvvet doğrultusundaki aralıkları, birleşen ince parçanın kalınlığının 14 katını ve 200mm'yi aşamaz.

Bu boyutlar, temas halindeki iki profilin birbirine sürekli olarak bağlantısını sağlayan bulonlu birleşimler için geçerli değildir.

TABLO 13.9 – STANDART DAİRESEL DELİK ÇAPI^a MERKEZİNDEN PARÇA KENARINA OLAN MİNİMUM UZAKLIK, (mm)

Karakteristik Bulon Çapı	Kenara Olan Minimum Uzaklık
16	22
20	26
22	29
24	32
27	36
30	40
36	48
> 36	1.30 <i>d</i>

^a: Büyük dairesel delik çapı veya oval delik çaplarına uygulanacak artım değerleri için bk. **Tablo 13.10**.

TABLO 13.10 – KENARA UZAKLIK İÇİN ARTIM DEĞERLERİ *C*, (mm)

Karakteristik Bulon Çapları, mm	Büyük Dairesel Delikler	Oval Delikler		
		Kenara Dik Boyuna Eksen		Kenara Paralel Boyuna Eksen
		Kısa Oval Delik	Uzun Oval Delik ^a	
≤ 22	2	3	0.75 <i>d</i>	0
24	3	3		
≥ 27	3	5		

^a: Oval delik uzunluğunun izin verilen maksimum değerden (bk. **Tablo 13.8**) daha kısa olması halinde, *C*'nin maksimum uzunluk ile gerçek oval delik uzunluğu farkının yarısı kadar azaltılmasına izin verilir.

13.3.9 – Bulonlar ve Diş Açılmış Çubukların Çekme ve Kesme Kuvveti Dayanımları

Öngermeli yüksek dayanımlı bulonların, basit sıkılan bulonların ve diş açılan çubukların *karakteristik çekme kuvveti* veya *kesme kuvveti dayanımı*, çekme etkisinde kopma veya kayma etkisinde kırılma sınır durumları esas alınarak, sırasıyla **Denk.(13.10a)** ve **Denk.(13.10b)** ile hesaplanacaktır.

$$R_n = R_{nt} = F_{nt} A_b \quad (13.10a)$$

$$R_n = R_{nv} = F_{nv} n_{sp} A_b \quad (13.10b)$$

Tasarım çekme kuvveti veya *kesme kuvveti dayanımı*, ϕR_n (YDKT) veya *güvenli çekme kuvveti* veya *kesme kuvveti dayanımı*, R_n/Ω (GKT),

$$\phi = 0.75 \text{ (YDKT)} \quad \text{veya} \quad \Omega = 2.00 \text{ (GKT)}$$

alınarak belirlenecektir.

Buradaki terimler aşağıda açıklanmıştır.

A_b : Diş açılmamış bulon gövdesi karakteristik enkesit alanı.

F_{nt} : **Tablo 13.7**'de verilen karakteristik çekme gerilmesi dayanımı.

F_{nv} : **Tablo 13.7**'de verilen karakteristik kayma gerilmesi dayanımı.

R_{nt} : Karakteristik çekme kuvveti dayanımı.

R_{nv} : Karakteristik kesme kuvveti dayanımı.

n_{sp} : Kayma düzlemi sayısı.

Gerekli çekme kuvveti dayanımı, birleşim parçasının şekil değiştirmesi nedeniyle meydana gelen bulon boyuna eksenine paralel ilave kaldırma kuvvetini de kapsayacaktır.

Ezilme etkili birleşimin bir bulonunun karakteristik dayanımı, kayma etkisinde bulon gövdesi kırılma sınır durumu için **Denk.(13.10b)** kullanılarak hesaplanan karakteristik kesme kuvveti dayanımı ile **Bölüm 13.3.13**'e göre hesaplanan, bulon deliğinin karakteristik ezilme kuvveti dayanımlarının küçüğü olarak alınacaktır. Birleşimin dayanımı ise, birleşimdeki her bir bulonun dayanımlarının toplamı alınarak hesaplanacaktır.

13.3.10 – Çekme ve Kesme Kuvvetinin Ortak Etkisindeki Ezilme Etkili Birleşimler

Çekme ve kesme kuvvetinin ortak etkisindeki bir bulonun karakteristik çekme kuvveti dayanımı kopma sınır durumu için **Denk.(13.11)** ile hesaplanacaktır.

$$R_n = F'_{nt} A_b \quad (13.11)$$

Tasarım çekme kuvveti dayanımı, ϕR_n (YDKT) veya *güvenli çekme kuvveti dayanımı*, R_n/Ω (GKT),

$$\phi = 0.75 \text{ (YDKT)} \quad \text{veya} \quad \Omega = 2.00 \text{ (GKT)}$$

alınarak belirlenecektir.

Buradaki terimler aşağıda açıklanmıştır.

F'_{nt} : Kesme kuvveti etkisi dikkate alınarak elde edilen azaltılmış karakteristik çekme gerilmesi.

$$F'_{nt} = 1.3F_{nt} - \frac{F_{nt}}{\phi F_{nv}} f_{rv} \leq F_{nt} \quad \text{(YDKT)}$$

$$F'_{nt} = 1.3F_{nt} - \frac{\Omega F_{nt}}{F_{nv}} f_{rv} \leq F_{nt} \quad \text{(GKT)}$$

F_{nt} : **Tablo 13.7**'de verilen karakteristik çekme gerilmesi dayanımı.

F_{nv} : **Tablo 13.7**'de verilen karakteristik kayma gerilmesi dayanımı.

f_{rv} : YDKT veya GKT yük birleşimleri altında bulonun karakteristik gövde alanındaki en büyük kayma gerilmesi.

Birleşimdeki her bir bulon için karakteristik gövde alanı göz önüne alınarak hesaplanan en büyük kayma gerilmesi, f_{rv} , değeri, YDKT için *tasarım kayma gerilmesi* ($=\phi F_{nv}$) veya GKT için *güvenli kayma gerilmesi* ($=F_{nv}/\Omega$) değerine eşit veya daha küçük olmalıdır.

13.3.11 – Sürtünme Etkili Birleşimlerde Yüksek Dayanımlı Bulonlar

Sürtünme etkili (kayma kontrollü) birleşimler, birleşen parçaların temas yüzeyleri arasında kaymayı önleyecek şekilde ve ezilme etkili birleşimler için tanımlanan bulon gövdesi kırılma sınır durumu ve bulon deliği ezilme sınır durumu dikkate alınarak boyutlandırılacaktır. Sürtünme etkili birleşimlerin bulonlarının besleme levhasını da bağladığı durumlarda, kayma etkisindeki tüm yüzeyler mevcut kayma dayanımını sağlayacak şekilde hazırlanacaktır.

Bir bulon için sürtünme etkili karakteristik *kayma kuvveti dayanımı*, sürtünme etkili kayma sınır durumu esas alınarak **Denk.(13.12)** ile hesaplanacaktır.

$$R_n = \mu D_u h_f T_b n_s \quad (13.12)$$

Sürtünme etkili tasarım kayma kuvveti dayanımı, ϕR_n (YDKT) veya *sürtünme etkili güvenli kayma kuvveti dayanımı*, R_n/Ω (GKT), aşağıda tanımlanan durumlara göre,

(a) Standart dairesel delikler ve boyuna eksenli yük doğrultusuna dik kısa oval delikler için

$$\phi = 1.00 \text{ (YDKT)} \quad \text{veya} \quad \Omega = 1.50 \text{ (GKT)}$$

(b) Büyük dairesel delikler ve boyuna eksenli yük doğrultusuna paralel kısa oval delikler için

$$\phi = 0.85 \text{ (YDKT)} \quad \text{veya} \quad \Omega = 1.76 \text{ (GKT)}$$

(c) Uzun oval delikler için

$$\phi = 0.70 \text{ (YDKT)} \quad \text{veya} \quad \Omega = 2.14 \text{ (GKT)}$$

alınarak belirlenecektir.

Buradaki terimler aşağıda açıklanmıştır.

D_u : Bulon montajı sırasında uygulanan ortalama öneçme kuvvetinin karakteristik minimum öneçme kuvvetine oranını gösteren bir katsayı olarak tanımlanır ve 1.0 değerine eşit alınacaktır. Uygunluğu gösterilmek koşuluyla, $D_u \leq 1.13$ olmak üzere, farklı değerler de kullanılabilir.

n_s : Sürtünme etkili kayma düzlemi sayısı.

T_b : **Tablo 13.6**'da verilen minimum bulon öneçme kuvveti.

μ : **Tablo 13.11**'de A, B, C ve D Sınıfı yüzeyler için verilen veya deneysel olarak belirlenen ortalama sürtünme katsayısı.

TABLO 13.11 – SÜRTÜNME KATSAYISI, μ

Sürtünme Yüzeyi Sınıfı (TS EN 1090 – 2)	Sürtünme Katsayısı, μ
A	0.50
B	0.40
C	0.30
D	0.20

Not:

Sürtünme yüzeyi sınıflarının tanımları TS EN 1090 – 2'de verilmektedir. Test ve muayene için gerekli bilgiler TS EN 1090 – 2'de verilmektedir. Yukarıda verilen yüzey sınıfları haricinde, yapıda kullanılacak sürtünme yüzeyi için katsayı, bu yüzeyi temsil eden deney numuneleri kullanılarak TS EN 1090 – 2'ye göre belirlenmelidir. Boya ile hazırlanan sürtünme yüzeylerinin kullanıldığı durumlarda öneçme değerinde zaman içinde azalma meydana gelebilir.

h_f : Aşağıda tanımlandığı şekilde belirlenen besleme levhası katsayısı.

- (a) Besleme levhalarının kullanılmadığı veya besleme levhalarının bulonlarla bağlandığı durumlarda, $h_f = 1.0$ olarak alınacaktır.
- (b) Besleme levhalarının bulonlarla bağlanmadığı durumlarda,
- (1) Birleşen parçalar arasında bir adet besleme levhası kullanılması halinde, $h_f = 1.0$,
- (2) Birleşen parçalar arasında iki veya daha fazla besleme levhası kullanılması halinde ise, $h_f = 0.85$ olarak alınacaktır.

13.3.12 – Çekme ve Kesme Kuvvetinin Ortak Etkisindeki Sürtünme Etkili Birleşimler

Bir sürtünme etkili birleşime ayrıca bir dış çekme kuvveti etkimesi halinde, her bir bulon için **Bölüm 13.3.11**'de hesaplanan *sürtünme etkili mevcut kayma kuvveti dayanımı* (YDKT için sürtünme etkili tasarım kayma kuvveti dayanımı veya GKT için sürtünme etkili güvenli kayma kuvveti dayanımı) aşağıdaki şekilde elde edilecek k_{sc} katsayısı ile çarpılarak azaltılacaktır.

$$k_{sc} = 1 - \frac{T_u}{D_u T_b n_b} \quad (\text{YDKT}) \quad \text{veya} \quad k_{sc} = 1 - \frac{1.5T_a}{D_u T_b n_b} \quad (\text{GKT}) \quad (13.13)$$

Buradaki terimler aşağıda açıklanmıştır.

T_a : GKT yük birleşimleri altında hesaplanan gerekli çekme kuvveti dayanımı.

T_u : YDKT yük birleşimleri altında hesaplanan gerekli çekme kuvveti dayanımı.

n_b : Çekme kuvveti etkisindeki bulon sayısı.

13.3.13 – Bulon Deliği Ezilme Kuvveti Dayanımı

Bir bulon deliğinin *karakteristik ezilme kuvveti dayanımı*, R_n , ezilme kuvveti doğrultusunda bulon deliğinin oval form alması sınır durumu ve birleşen elemanların kesme etkisinde kırılma sınır durumu esas alınarak, aşağıda açıklandığı şekilde belirlenecektir.

- (a) Yükün doğrultusundan bağımsız olarak, standart dairesel, büyük dairesel delikler ve kısa oval deliklerde veya oval boyuna eksenli yük doğrultusuna paralel olan uzun oval deliklerden teşkil edilen birleşimler için **Denk.(13.14a)** ve **Denk.(13.14b)** ile hesaplanacaktır.

- (1) Bulon deliğinin oval form alması sınır durumu

$$R_n = 2.4dtF_u \quad (13.14a)$$

- (2) Birleşen elemanların kesme etkisinde kırılması sınır durumu

$$R_n = 1.2l_c tF_u \quad (13.14b)$$

- (b) Oval boyuna eksenli yük doğrultusuna dik uzun oval deliklerden teşkil edilen birleşimler için **Denk.(13.14c)** ve **Denk.(13.14d)** ile hesaplanacaktır.

- (1) Bulon deliğinin oval form alması sınır durumu

$$R_n = 2.0dtF_u \quad (13.14c)$$

- (2) Birleşen elemanların kesme etkisinde kırılması sınır durumu

$$R_n = 1.0l_c tF_u \quad (13.14d)$$

Tasarım ezilme kuvveti dayanımı, ϕR_n (YDKT) veya güvenli ezilme kuvveti dayanımı, R_n/Ω (GKT),

$$\phi = 0.75 \text{ (YDKT)} \quad \text{veya} \quad \Omega = 2.00 \text{ (GKT)}$$

alınarak hesaplanacaktır.

Buradaki terimler aşağıda açıklanmıştır.

F_u : Bağlanan eleman malzemesinin karakteristik çekme dayanımı.

d : Bulonun karakteristik gövde çapı (bulonun dış açılmamış gövdesinin çapı).

l_c : Kuvvet doğrultusundaki delik kenarı ile en yakın diğer delik kenarı arasındaki veya delik kenarı ile eleman kenarı arasındaki net uzaklık.

t : Aynı yönlü ezilme gerilmeleri etkisindeki elemanların toplam kalınlığı.

(c) Bulonların rijitleştirilmemiş boru ve kutu enkesitli elemanların tüm enkesiti boyunca geçirilmesiyle teşkil edilen birleşimlerde, **Bölüm 13.6** ve **Denk.(13.21a)** göz önüne alınacaktır.

Ezilme kuvveti dayanımı, ezilme ve sürtünme etkili birleşimlerin her ikisi için kontrol edilecektir. Sürtünme etkili birleşimlerde, büyük dairesel delikler ile oval boyuna eksenli kuvvet doğrultusuna paralel kısa ve uzun oval deliklerin kullanımı **Bölüm 13.3.5**'e göre sınırlandırılmaktadır.

13.4 ELEMANLARIN BİRLEŞEN ENKESİT PARÇALARI VE BİRLEŞİM ELEMANLARININ DAYANIMLARI

Bu bölüm, elemanların birleşen enkesit parçaları ile bağlantı için kullanılan levhalar, düğüm noktası levhaları, korniyerler gibi birleşim elemanlarının tasarımı için uygulanacaktır.

13.4.1 – Çekme Etkisinde Dayanım

Çekme etkisindeki enkesit parçaları ve birleşim elemanlarının *karakteristik çekme kuvveti dayanımı*, R_n , çekme etkisinde akma ve kopma (kırılma) sınır durumları için sırasıyla **Denk.(13.15)** ve **Denk.(13.16)** ile belirlenecektir.

Tasarım çekme kuvveti dayanımı, ϕR_n (YDKT) veya *güvenli çekme kuvveti dayanımı*, R_n/Ω (GKT), aşağıda (a) ve (b)'ye göre hesaplanan değerlerin küçüğü olarak alınacaktır.

(a) $\phi = 0.90$ (YDKT) veya $\Omega = 1.67$ (GKT) alınarak, birleşim elemanlarının akma sınır durumu için,

$$R_n = F_y A_g \quad (13.15)$$

(b) $\phi = 0.75$ (YDKT) veya $\Omega = 2.00$ (GKT) alınarak, birleşim elemanlarının kopma (kırılma) sınır durumu için,

$$R_n = F_u A_e \quad (13.16)$$

şeklinde hesaplanacaktır.

Buradaki terimler aşağıda açıklanmıştır.

A_g : Kayıpsız enkesit alanı.

A_n : Net enkesit alanı.

A_e : **Bölüm 7.1.3**'te tanımlanan etkin net enkesit alanı.

Birleşim levhalarının tasarımında etkin net enkesit alanı, levha içindeki gerilme yayılımı uygun şekilde göz önüne alınarak belirlenecektir.

13.4.2 – Kayma Etkisinde Dayanım

Kayma gerilmesi etkisindeki enkesit parçaları ve birleşim elemanlarının *karakteristik kesme kuvveti dayanımı*, R_n , kayma etkisinde akma ve kırılma sınır durumları için sırasıyla **Denk.(13.17)** ve **Denk.(13.18)** ile belirlenecektir.

Tasarım kesme kuvveti dayanımı, ϕR_n (YDKT) veya *güvenli kesme kuvveti dayanımı*, R_n/Ω (GKT), aşağıda (a) ve (b)'ye göre hesaplanan değerlerin küçüğü olarak alınacaktır.

(a) $\phi = 1.00$ (YDKT) veya $\Omega = 1.50$ (GKT) alınarak, birleşim elemanlarının akma sınır durumu için,

$$R_n = 0.60F_y A_{gv} \quad (13.17)$$

(b) $\phi = 0.75$ (YDKT) veya $\Omega = 2.00$ (GKT) alınarak, birleşim elemanlarının kırılma sınır durumu için,

$$R_n = 0.60F_u A_{nv} \quad (13.18)$$

şeklinde hesaplanacaktır.

Buradaki terimler aşağıda açıklanmıştır.

A_{gv} : Kayma gerilmesi etkisindeki kayıpsız alan.

A_{nv} : Kayma gerilmesi etkisindeki net alan.

13.4.3 – Blok Kırılma Dayanımı

Karakteristik blok kırılma dayanımı, R_n , kesme yüzeyi veya yüzeyleri boyunca akma ve kırılma sınır durumları ile çekme yüzeyi boyunca kopma sınır durumları esas alınarak, **Denk.(13.19)** ile hesaplanacaktır.

$$R_n = 0.60F_u A_{nv} + U_{bs} F_u A_{nt} \leq 0.60F_y A_{gv} + U_{bs} F_u A_{nt} \quad (13.19)$$

Tasarım blok kırılma dayanımı, ϕR_n (YDKT) veya *güvenli blok kırılma dayanımı*, R_n/Ω (GKT),

$$\phi = 0.75 \text{ (YDKT)} \quad \text{veya} \quad \Omega = 2.00 \text{ (GKT)}$$

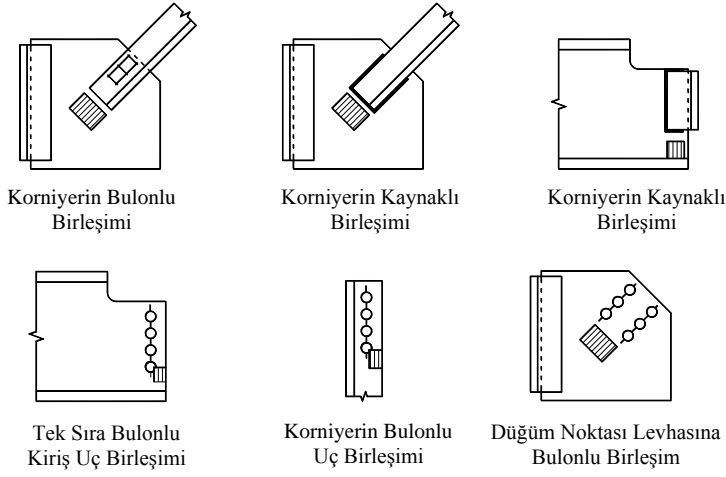
alınarak belirlenecektir.

Buradaki terimler aşağıda açıklanmıştır.

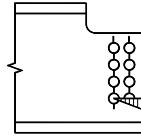
A_{nt} : Çekme gerilmesi etkisindeki net alan.

U_{bs} : Çekme gerilmeleri yayılımını göz önüne alan bir katsayı.

Çekme gerilmeleri yayılımının üniform olduğu yüzeylerde, $U_{bs} = 1.0$, üniform olmadığı yüzeylerde ise $U_{bs} = 0.5$ olarak alınacaktır, (**Şekil 13.9**).



a) $U_{bs} = 1.0$ olan birleşim tipleri



Çok Sıra Bulonlu Kiriş Uç Birleşimi

b) $U_{bs} = 0.5$ olan birleşim tipi

Şekil 13.9 – Blok kırılma sınır durumunda çekme gerilmelerinin yayılışı

13.4.4 – Basınç Etkisinde Dayanım

Basınç etkisindeki enkesit parçaları ve birleşim elemanlarının *karakteristik basınç kuvveti dayanımı*, P_n , akma ve burkulma sınır durumları esas alınarak, aşağıda verildiği şekilde belirlenecektir.

(a) $L_c / i \leq 25$ için karakteristik basınç kuvveti dayanımı, P_n , **Denk.(13.20)** ile hesaplanacaktır.

$$P_n = F_y A_g \quad (13.20)$$

(b) $L_c / i > 25$ için karakteristik basınç kuvveti dayanımı, P_n , **Bölüm 8**'e göre hesaplanacaktır.

Tasarım basınç kuvveti dayanımı, ϕP_n (YDKT) veya *güvenli basınç kuvveti dayanımı*, P_n / Ω (GKT),

$$\phi = 0.90 \text{ (YDKT) veya } \Omega = 1.67 \text{ (GKT)}$$

alınarak belirlenecektir.

A_g : Kayıpsız enkesit alanı.

L_c : Burkulma boyu (=KL).

i : Atalet yarıçapı.

13.4.5 – Eğilme Etkisinde Dayanım

Birleşen enkesit parçalarının durumu dikkate alınarak, tasarım eğilme momenti dayanımı (YDKT) veya güvenli eğilme momenti dayanımı (GKT), akma, yerel burkulma, yanal burulmalı burkulma ve kırılma sınır durumları için hesaplanan mevcut dayanımların en küçüğü esas alınarak belirlenecektir.

13.5 BESLEME LEVHALARI

13.5.1 – Kaynaklı Birleşimlerde Besleme Levhaları

Birleşimlerde kuvvet aktarımını sağlayan besleme levhalarının kullanılması gerektiğinde, bu levhalar ve bağlantı kaynakları **Bölüm 13.5.1.1** veya **Bölüm 13.5.1.2**'de belirtilen ilgili koşulları sağlayacaktır.

13.5.1.1 – İnce Besleme Levhaları

Kalınlığı 6mm'den ince olan besleme levhaları gerilme geçişini sağlamak amacıyla kullanılamaz. Kalınlığı 6mm'den ince olan besleme levhaları ile kalınlığı 6mm veya daha kalın olan ancak birleşen parçalar arasında kuvvet geçişi için yeterli olmayan besleme levhaları kullanılması halinde, besleme levhası kenarı, dış taraftaki birleşen elemanın kenar hizasında sonlandırılacak ve kaynak kalınlığı, besleme levhası kalınlığını da kapsayacak şekilde arttırılacaktır.

13.5.1.2 – Kalın Besleme Levhaları

Birleşen parçalar arasında kuvvet aktarımı için besleme levhaları kalınlığının yeterli olduğu durumlarda, besleme levhası, dış taraftaki birleşen elemanın kenar hizası dışına kadar uzatılacaktır. Dış taraftaki esas elemanı besleme levhasına bağlayan kaynaklar kuvvet aktarımını sağlayacak yeterli dayanıma, besleme levhası da yeterli kuvvet aktarma alanına sahip olacaktır. İç taraftaki esas elemanı besleme levhasına bağlayan kaynakların da kuvvet aktarımı için yeterli dayanıma sahip olması sağlanacaktır.

13.5.2 – Bulonlu Birleşimlerde Besleme Levhaları

Yük aktarımını sağlayan bir bulonun, 6mm kalınlığında veya daha ince besleme levhalarının bağlantısında kullanılması halinde, kesme kuvveti dayanımı azaltılmadan kullanılacaktır. Yük aktarımını sağlayan bir bulonun, 6mm'den daha kalın besleme levhalarının bağlantısında kullanılması halinde ise, aşağıdaki koşullardan biri uygulanacaktır.

(a) Bulonların kesme kuvveti dayanımı aşağıdaki katsayı ile çarpılarak azaltılacaktır.

$$1 - 0.0154(t - 6) \geq 0.85$$

Buradaki terim aşağıda açıklanmıştır.

t : Toplam besleme levhası kalınlığı.

(b) Besleme levhaları ile birleşen elemanlar birbirlerine, bağlanan elemandaki toplam kuvvetin üniform olarak dağılmasını sağlayacak şekilde kaynak veya yeterli sayıda bulon ile bağlanacaktır. Bu durumda,

(1) birleşimin boyutu, (b)'de belirtilen gerekli toplam bulon sayısının montajını sağlayacak şekilde büyütülecek veya

(2) birleşim, **Bölüm 13.3.11**'e göre sürtünme etkili olarak teşkil edilecektir.

13.6 MESNETTE EZİLME DAYANIMI

Temas halindeki yüzeylerin *karakteristik ezilme dayanımı*, R_n , ezilme (basınç etkisinde yerel akma) sınır durumu esas alınarak aşağıda verildiği şekilde belirlenecektir.

(a) İşlenmiş yüzeyler, raybalanmış delikler veya matkapla açılan deliklerdeki mafsallar ve uygun şekilde işlenen mesnet rijitlik levhaları için **Denk.(13.21a)** ile hesaplanacaktır.

$$R_n = 1.8F_y A_{pb} \quad (13.21a)$$

(b) Hareketli mesnet silindirleri ve eğrisel yüzeyli mesnet elemanları için

$d \leq 635\text{mm}$ için **Denk.(13.21b)** ile

$$R_n = 1.2(F_y - 90)l_b d / 20 \quad (13.21b)$$

$d > 635\text{mm}$ için **Denk.(13.21c)** ile

$$R_n = 30.2(F_y - 90)l_b \sqrt{d} / 20 \quad (13.21c)$$

hesaplanacaktır.

Tasarım ezilme dayanımı, ϕR_n (YDKT) veya *güvenli ezilme dayanımı*, R_n/Ω (GKT),

$$\phi = 0.75 \text{ (YDKT)} \quad \text{veya} \quad \Omega = 2.00 \text{ (GKT)}$$

alınarak hesaplanacaktır.

Buradaki terimler aşağıda açıklanmıştır.

A_{pb} : Ezilme etkisinde izdüşüm alanı.

F_y : Karakteristik akma gerilmesi, (MPa).

d : Çap, (mm).

l_b : Ezilme (temas) uzunluğu, (mm).

13.7 KOLON AYAKLARI VE BETON ÜZERİNE MESNETLENME

Kolon yüklerinin ve eğilme momentlerinin temele güvenle aktarılması sağlanacaktır. Aksi belirtilmedikçe *karakteristik ezilme dayanımı*, P_p , betonun ezilme sınır durumu esas alınarak, **Denk.(13.22)** veya **Denk.(13.23)** ile aşağıda verildiği şekilde hesaplanacaktır.

(a) Beton yüzey alanının taban levhası alanına eşit olması halinde,

$$P_p = 0.85 f_{ck} A_1 \quad (13.22)$$

(b) Beton yüzey alanının taban levhası alanından büyük olması halinde,

$$P_p = 0.85 f_{ck} A_1 \sqrt{A_2/A_1} \leq 1.7 f_{ck} A_1 \quad (13.23)$$

Tasarım ezilme dayanımı, $\phi_c P_p$ (YDKT) veya *güvenli ezilme dayanımı*, P_p/Ω_c (GKT),

$$\phi = 0.65 \text{ (YDKT)} \quad \text{veya} \quad \Omega = 2.31 \text{ (GKT)}$$

alınarak belirlenecektir.

Buradaki terimler aşağıda açıklanmıştır.

A_1 : Beton yüzeyine merkezi olarak mesnetlenen taban levhası yüzey alanı.

A_2 : Merkezi yük etkisindeki, taban levhası geometrisiyle uyumlu beton yüzeyinin maksimum alanı.

f_{ck} : Karakteristik beton basınç dayanımı.

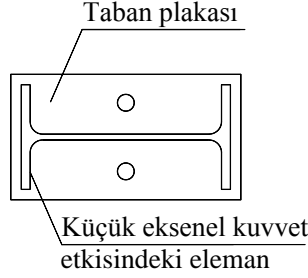
13.8 ANKRAJ ÇUBUKLARI VE BETONA YERLEŞİMİ

Ankraj çubukları, **Bölüm 5.3**'te belirtilen yük birleşimleri altında oluşan eğilme momentinin çekme bileşeni de dikkate alınarak, kolon tabanında meydana gelen tüm etkilerin güvenle aktarılmasını sağlayacak şekilde **Bölüm 13.3.9**'a göre boyutlandırılacaktır.

Betonarme temeller ile beton elemanlara kuvvet aktarılmasını sağlayan kolon ayakları ve ankraj çubuklarının boyutlandırılmasında, betonun göçme sınır durumları da esas alınacaktır. Betonun göçme sınır durumları **Bölüm 1.2** kapsamında değerlendirilecektir.

Taban plakalarında büyük deliklerin ve oval deliklerin kullanılması halinde, deliği uygun şekilde kaplamak üzere, **Bölüm 1.3.5**'te verilen ilgili standartlardaki pullar veya levha pullar kullanılarak somunların mesnetlenmesi sağlanacaktır.

Taban plakalarının ankrajında minimum 4 adet ankraj çubuğu kullanılacaktır. Küçük eksenel kuvvet etkisindeki elemanların ankrajlarının tasarımında, yeterliliği gösterilmek koşuluyla, Şekil 13.10'da verilen taban plakası kullanılması halinde, en az 2 adet ankraj çubuğu kullanılmasına izin verilir.



Şekil 13.10 – Küçük eksenel kuvvet etkisindeki elemanların ankrajı

Çekme etkisindeki bir ankraj çubuğunun, minimum çapı, d , 22mm'den küçük, etkin gömme derinliği, h_e , $15d$ 'den az olmayacaktır. Ankraj çubuklarına etkiyen herhangi bir çekme kuvveti bulunmaması halinde, minimum ankraj çubuğu çapı, d , 20mm'den küçük ve etkin gömme derinliği, h_e , 300mm'den az olmayacaktır.

Ankraj çubuklarının beton kenar yüzeyine uzaklığı, ankraj çubuğu çapı, d 'nin 6 katından az olmayacaktır.

Ankraj uygulamaları sırasında, taban levhalarına açılan delikler ile ankraj çubukları arasında oluşabilecek yerleşim uyumsuzluklarının önlenmesi amacıyla, ankraj çubuğu çaplarına göre taban levhalarında açılması önerilen delik çapları, ankraj çubuğu çapları ile delik çapı arasında tam uyumu sağlayan ve levhadan oluşan pulların boyutları ile birlikte **Tablo 13.12**'de verilmektedir.

Kesme kuvvetinin ankraj çubukları ile aktarılmasının sağlanması halinde, bu elemanlar, çekme kuvveti, kesme kuvveti ve pullar ile taban levhası arasındaki dış merkezlik nedeniyle oluşan eğilme momentinin ortak etkisi altında boyutlandırılacaktır. Bu durumda, pullar taban levhasına kaynaklanacak ve köşe kaynakların, her bir ankraj çubuğu tarafından paylaşılan kesme kuvveti etkisi altında boyutlandırılması sağlanacaktır. Ankraj çubuklarının kesme kuvvetini aktarmayacak şekilde boyutlandırılması halinde ise, pullar taban levhasına kaynaklanmayacaktır.

TABLO 13.12 – ANKRAJ ÇUBUKLARI İÇİN TABAN LEVHALARINA UYGULANMASI ÖNERİLEN DELİK ÇAPLARI VE PULLARIN BOYUTLARI, (mm)

Ankraj Çubuğu Çapı	Ankraj için Delik Çapı	Pul için Minimum Boyut	Pul için Minimum Kalınlık
20	33	60	8
22	39	65	8
24	46	75	10
32	52	75	12
39	59	90	16
45	70	100	16
50	82	125	20
64	95	140	24

Tabloda verilen boyutlara uyulmak koşuluyla, dairesel ve kare şeklinde pullar kullanılabilir. Pulların yerleşimi için her bir ankraj çubuğu çevresinde yeterli büyüklükte bir alan bırakılacaktır.

13.9 BÖLGESEL KUVVETLER ETKİSİNDEKİ BAŞLIK VE GÖVDE ENKESİT PARÇALARININ DAYANIMLARI

Bu bölüm, I-enkesitli ve benzeri elemanların başlık yüzeylerine dik doğrultuda bölgesel tek kuvvet veya kuvvet çifti etkimesi halinde uygulanacaktır. Bu bölgesel kuvvetler, çekme veya basınç olabilir.

Gerekli dayanımın, bu bölümde tanımlanan sınır durumlar esas alınarak belirlenen mevcut dayanımı aşması halinde, rijitlik levhaları ve/veya gövde levhaları kullanılacak ve bu elemanlar, ilgili sınır durum için mevcut dayanım ile gerekli dayanım arasındaki farka göre boyutlandırılacaktır. Rijitlik levhaları ve gövde levhaları ayrıca, sırasıyla **Bölüm 13.9.7** ve **Bölüm 13.9.8**'de verilecek koşulları da sağlayacaktır.

Boyuna eksenleri etrafında dönmelerinin başka bir elemana bağlanarak sınırlandırılmadığı giriş uçlarında, gövde yüksekliği boyunca bir çift enine rijitlik levhası kullanılacaktır.

13.9.1 – Başlıkta Yerel Eğilme

Bu bölüm, bölgesel tek çekme kuvveti veya kuvvet çiftinin çekme bileşeni etkisindeki başlığın eğilmesinin sınırlandırılması için uygulanacaktır.

Başlığın karakteristik dayanımı, R_n , yerel eğilme sınır durumu esas alınarak, **Denk.(13.24)** ile aşağıda verildiği şekilde belirlenecektir.

$$R_n = 6.25 F_{yf} t_f^2 \quad (13.24)$$

Tasarım dayanımı, ϕR_n (YDKT) veya *güvenli dayanım* R_n/Ω (GKT),

$$\phi = 0.90 \text{ (YDKT)} \quad \text{veya} \quad \Omega = 1.67 \text{ (GKT)},$$

alınarak hesaplanacaktır.

Elemanın başlık genişliği boyunca kuvvet etkime uzunluğu, başlık genişliğinin 0.15 katından ($0.15b_f$) küçük ise, **Denk.(13.24)**'ün kontrol edilmesine gerek yoktur.

Bölgesel kuvvetin bir elemanın başlığına, elemanın ucundan itibaren $10t_f$ 'den daha küçük bir uzaklıkta etkimesi halinde, R_n , değeri %50 oranında azaltılacaktır.

Gerektiği durumlarda, enine rijitlik levhaları çift olarak kullanılacaktır.

Buradaki terimler aşağıda açıklanmıştır.

F_{yf} : Başlık malzemesinin karakteristik akma gerilmesi.

t_f : Bölgesel kuvvet etkisindeki başlık kalınlığı.

13.9.2 – Gövdede Yerel Akma

Bu bölüm, bölgesel tek kuvvet veya kuvvet çiftinin her iki bileşeni için uygulanacaktır.

Gövdenin karakteristik dayanımı, R_n , yerel akma sınır durumu esas alınarak aşağıda verildiği şekilde belirlenecektir.

- (a) Bölgesel kuvvetin bir eleman başlığına, eleman ucundan itibaren enkesit yüksekliği, d' den daha büyük bir uzaklıkta etkimesi halinde, **Denk.(13.25a)** ile hesaplanacaktır.

$$R_n = F_{yw} t_w (5k + l_b) \quad (13.25a)$$

- (b) Bölgesel kuvvetin bir eleman başlığına, eleman ucundan itibaren enkesit yüksekliği, d den daha küçük veya bu değere eşit bir uzaklıkta etkimesi halinde, **Denk.(13.25b)** ile hesaplanacaktır.

$$R_n = F_{yw} t_w (2.5k + l_b) \quad (13.25b)$$

Tasarım dayanımı, ϕR_n (YDKT) veya *güvenli dayanım*, R_n/Ω (GKT),

$$\phi = 1.00 \text{ (YDKT)} \quad \text{veya} \quad \Omega = 1.50 \text{ (GKT)}$$

alınarak hesaplanacaktır.

Buradaki terimler aşağıda açıklanmıştır.

F_{yw} : Gövde malzemesinin karakteristik akma gerilmesi.

k : Başlığın dış yüzeyinden gövde düz kısmının başladığı noktaya kadar olan uzaklık.

l_b : Mesnetlenme uzunluğu (kiriş uçlarında k değerinden küçük olamaz).

t_w : Gövde kalınlığı.

Gerektiği durumlarda, çift enine rijitlik levhası veya gövde takviye levhası kullanılacaktır.

13.9.3 – Gövdede Yerel Buruşma

Bu bölüm, bölgesel tek basınç kuvveti veya kuvvet çiftinin basınç kuvveti bileşeni için uygulanacaktır. *Gövdenin karakteristik dayanımı*, R_n , yerel buruşma sınır durumu esas alınarak aşağıda verildiği şekilde belirlenecektir.

- (a) Bölgesel kuvvetin bir eleman başlığına, elemanın ucundan itibaren enkesit yüksekliğinin yarısı, $d/2'$ den daha büyük veya bu değere eşit bir uzaklıkta etkimesi halinde, **Denk.(13.26a)** ile hesaplanacaktır.

$$R_n = 0.80 t_w^2 \left[1 + 3 \left(\frac{l_b}{d} \right) \left(\frac{t_w}{t_f} \right)^{1.5} \right] \sqrt{\frac{EF_{yw} t_f}{t_w}} Q_f \quad (13.26a)$$

- (b) Bölgesel kuvvetin bir eleman başlığına, elemanın ucundan itibaren enkesit yüksekliğinin yarısı, $d/2'$ den daha küçük bir uzaklıkta etkimesi halinde,

- (1) $l_b / d \leq 0.2$ için **Denk.(13.26b)** ile

$$R_n = 0.40 t_w^2 \left[1 + 3 \left(\frac{l_b}{d} \right) \left(\frac{t_w}{t_f} \right)^{1.5} \right] \sqrt{\frac{EF_{yw} t_f}{t_w}} Q_f \quad (13.26b)$$

- (2) $l_b / d > 0.2$ için **Denk.(13.26c)** ile

$$R_n = 0.40t_w^2 \left[1 + \left(\frac{4l_b}{d} - 0.2 \right) \left(\frac{t_w}{t_f} \right)^{1.5} \right] \sqrt{\frac{EF_{yw}t_f}{t_w}} Q_f \quad (13.26c)$$

hesaplanacaktır.

Tasarım dayanımı, ϕR_n (YDKT) veya güvenli dayanım, R_n/Ω (GKT),

$$\phi = 0.75 \text{ (YDKT)} \quad \text{veya} \quad \Omega = 2.00 \text{ (GKT)}$$

alınarak hesaplanacaktır.

Buradaki terimler aşağıda açıklanmıştır.

F_{yw} : Gövde malzemesinin karakteristik akma gerilmesi.

t_f : Bölgesel kuvvet etkisindeki başlık kalınlığı.

d : Enkesitin yüksekliği.

Q_f : Boru ve kutu enkesitli elemanların birleşimleri için **Bölüm 14**'te tanımlandığı şekilde, diğer durumlarda $Q_f = 1.0$ olarak alınacaktır.

Gerektiği durumlarda, en az gövde yüksekliğinin 3/4'ü kadar uzayan, tek veya çift enine rijitlik levhaları veya gövde takviye levhası kullanılacaktır.

13.9.4 – Gövdede Yanal Ötelenerek Burkulma

Bu bölüm, çekme ve basınç başlıklarının gövde hareketinin bölgesel kuvvet uygulanan alan içinde sınırlandırılmadığı elemanlarda, sadece bölgesel etkiyen tek basınç kuvveti için uygulanacaktır. *Gövdenin karakteristik dayanımı*, R_n , yanal ötelenerek burkulma sınır durumu esas alınarak aşağıda verildiği şekilde belirlenecektir.

(a) Basınç başlığının dönmesinin önlenmediği durum için

(1) $(h / t_w) / (L_b / b_f) \leq 2.3$ olması halinde, **Denk.(13.27a)** ile hesaplanacaktır.

$$R_n = \frac{C_r t_w^3 t_f}{h^2} \left[1 + 0.4 \left(\frac{h/t_w}{L_b/b_f} \right)^3 \right] \quad (13.27a)$$

(2) $(h / t_w) / (L_b / b_f) > 2.3$ olması halinde ise gövdenin yanal ötelenerek burkulması sınır durumu uygulanmayacaktır.

Gövdenin gerekli dayanımının, mevcut dayanımı aşması halinde, çekme başlığında yerel yanal destek sağlanacak veya çift rijitlik levhası veya gövde takviye levhası kullanılacaktır.

(b) Basınç başlığının dönmesinin önlenmediği durum için

(1) $(h / t_w) / (L_b / b_f) \leq 1.7$ olması halinde, **Denk.(13.27b)** ile hesaplanacaktır.

$$R_n = \frac{C_r t_w^3 t_f}{h^2} \left[0.4 \left(\frac{h/t_w}{L_b/b_f} \right)^3 \right] \quad (13.27b)$$

(2) $(h / t_w) / (L_b / b_f) > 1.7$ olması halinde ise gövdenin yanal ötelenerek burkulması sınır durumu uygulanmayacaktır.

Tasarım dayanımı, ϕR_n (YDKT) veya güvenli dayanım, R_n/Ω (GKT),

$$\phi = 0.85 \text{ (YDKT)} \quad \text{veya} \quad \Omega = 1.76 \text{ (GKT)}$$

alınarak hesaplanacaktır.

Gövdenin gerekli dayanımının, mevcut dayanımı aşması halinde, bölgesel kuvvet uygulanan alanda her iki başlık, yanal doğrultuda yerel olarak desteklenecektir. Destek elemanlarının dayanım ve rijitlikleri **Bölüm 16**'da verilen kurallara uygun olarak belirlenecektir.

Buradaki terimler aşağıda açıklanmıştır.

C_r : Kuvvetin etkiye noktasında, $M_u < M_y$ (YDKT) veya $1.5M_a < M_y$ (GKT) için
($=6.6 \times 10^6$ MPa)

: Kuvvetin etkiye noktasında, $M_u \geq M_y$ (YDKT) veya $1.5M_a \geq M_y$ (GKT) için
($=3.3 \times 10^6$ MPa)

L_b : Kuvvet etkiye noktasında her iki başlığın yanal doğrultuda desteklenmesi koşuluyla, eleman uzunluğu boyunca yanal destekler arasındaki en büyük uzunluk.

M_a : GKT yük birleşimleri için gerekli eğilme momenti dayanımı.

M_u : YDKT yük birleşimleri için gerekli eğilme momenti dayanımı.

b_f : Başlık genişliği.

h : Hadde ürünleri için köşe bölgelerdeki yarıçap veya eğrisel bölgeler çıkarılarak elde edilen başlıklar arasındaki net gövde yüksekliği, yapma enkesitli elemanlar için bulon eksenleri veya kaynaklar arasındaki net yükseklik.

13.9.5 – Gövdede Basınç Etkisinde Burkulma

Bu bölüm, aynı bölgede her iki başlığa etkiyen bölgesel tek basınç kuvveti veya kuvvet çifti şeklindeki bölgesel kuvvetlerin basınç kuvveti bileşenleri için uygulanacaktır.

Gövdenin karakteristik dayanımı, R_n , yerel burkulma sınır durumu esas alınarak, **Denk.(13.28)** ile belirlenecektir.

$$R_n = \frac{24t_w^3 \sqrt{EF_{yw}}}{h} Q_f \quad (13.28)$$

Burada, Q_f , boru ve kutu enkesitli elemanların birleşimleri için **Bölüm 14**'te tanımlandığı şekilde, diğer durumlarda $Q_f = 1.0$ olarak alınacaktır.

Bölgesel basınç kuvveti çiftinin bir eleman başlığına, elemanın ucundan itibaren enkesit yüksekliğinin yarısı, $d / 2$ 'den daha küçük bir uzaklıkta etkimesi halinde, R_n , değeri %50 oranında azaltılacaktır.

Tasarım dayanımı, ϕR_n (YDKT) veya *güvenli dayanım*, R_n / Ω (GKT),

$$\phi = 0.90 \text{ (YDKT)} \quad \text{veya} \quad \Omega = 1.67 \text{ (GKT)}$$

alınarak hesaplanacaktır.

Gerektiği durumlarda, tüm gövde yüksekliği boyunca tek veya çift enine rijitlik levhası veya gövde takviye levhası kullanılacaktır.

13.9.6 – Gövde Panel Bölgesinde Kayma Etkisi

Bu bölüm, aynı bölgede elemanın bir veya her iki başlığına etkiyen kuvvet çifti için uygulanacaktır.

Gövde karakteristik dayanımı, R_n , panel bölgesinin kayma etkisinde akma sınır durumu esas alınarak aşağıda verildiği şekilde belirlenecektir.

(a) Panel bölgesinin plastik şekil değiştirme durumunun çerçeve stabilite analizine etkisi göz önüne alınmadığında,

(1) $\alpha P_r \leq 0.4P_y$ için **Denk.(13.29a)** ile

$$R_n = 0.60F_y d_c t_w \quad (13.29a)$$

(2) $\alpha P_r > 0.4P_y$ için **Denk.(13.29b)** ile

$$R_n = 0.60F_y d_c t_w \left(1.4 - \frac{\alpha P_r}{P_y} \right) \quad (13.29b)$$

hesaplanacaktır.

(b) Panel bölgesinin plastik şekil değiştirme durumunun çerçeve stabilite analizine etkisi göz önüne alındığında,

(1) $\alpha P_r \leq 0.75P_y$ için **Denk.(13.29c)** ile

$$R_n = 0.60F_y d_c t_w \left(1 + \frac{3b_{cf} t_{cf}^2}{d_b d_c t_w} \right) \quad (13.29c)$$

(2) $\alpha P_r > 0.75P_y$ için **Denk.(13.29d)** ile

$$R_n = 0.60F_y d_c t_w \left(1 + \frac{3b_{cf} t_{cf}^2}{d_b d_c t_w} \right) \left(1.9 - \frac{1.2\alpha P_r}{P_y} \right) \quad (13.29d)$$

hesaplanacaktır.

Tasarım dayanımı, ϕR_n (YDKT) veya güvenli dayanım, R_n/Ω (GKT),

$$\phi = 0.90 \text{ (YDKT)} \quad \text{veya} \quad \Omega = 1.67 \text{ (GKT)}$$

alınarak hesaplanacaktır.

Buradaki terimler aşağıda açıklanmıştır.

A_g : Kayıpsız enkesit alanı.

b_{cf} : Kolon başlık genişliği.

d_b : Kiriş enkesit yüksekliği.

d_c : Kolon enkesit yüksekliği.

F_y : Kolon gövde malzemesinin karakteristik akma gerilmesi.

P_r : (YDKT) veya (GKT) yük birleşimleri için gerekli eksenel dayanım.

P_y : Kolon eksenel akma dayanımı.

$$= F_y A_g.$$

t_{cf} : Kolon başlık kalınlığı.

t_w : Kolon gövde kalınlığı.

$\alpha = 1.0$ (YDKT) veya $\alpha = 1.6$ (GKT).

Gerektiđi durumlarda, kiriř ve kolon bařlıklarının sınırladıđı birleřim panel blgesi iinde, gvde takviye levhası veya diyagonal rijitlik levhaları kullanılacaktır.

Gvde takviye levhası uygulama kořulları **Blm 13.9.8**'de verilmektedir.

13.9.7 – Blgesel Kuvvetler İin Enine Rijitlik Levhası İlave Uygulama Kořulları

Blgesel ekme kuvvetlerinin aktarılması amacıyla kullanılacak rijitlik levhaları, **Blm 13.4.1**'de verilen kořulları sađlayacak ve bu levhalar eleman gvdesi ile kuvvetin etkiđiđi bařlıđa kaynaklanacaktır. Bařlık kaynaklarının boyutlandırılmasında, mevcut dayanımı ile gerekli dayanım arasındaki fark esas alınacaktır. Gvde kaynakları ise rijitlik levhası ularındaki ekme kuvvetlerinin farkına gre boyutlandırılacaktır.

Blgesel basın kuvvetlerinin aktarılması amacıyla kullanılacak rijitlik levhaları, **Blm 13.4.4**'te verilen kořulları sađlayacak ve bu levhalar eleman gvdesi ile kuvvetin etkiđiđi bařlıđa kaynaklanacaktır. Bařlık kaynakları mevcut dayanımı ile gerekli dayanım arasındaki farka gre boyutlandırılacaktır. Gvde kaynaklarının boyutlandırılmasında ise rijitlik levhası ularındaki basın kuvvetlerinin farkı esas alınacaktır.

Kiriř gvde yksekliđi boyunca teřkil edilen mesnet rijitlik levhaları **Blm 8** ve **Blm 13.4.4**'te verilen kurallar uyarınca, eksenel basın kuvveti etkisindeki elemanlar olarak boyutlandırılacaktır. Bu tr elemanlar, burkulma boyu $0.75h$ alınarak, ara rijitlik levhaları iin iki adet rijitlik levhası ve $25t_w$ geniřliđinde kiriř gvde řeridinden, u rijitlik levhaları iin ise iki adet rijitlik levhası ve $12t_w$ geniřliđinde kiriř gvde řeridinden oluřan bir eleman enkesiti esas alınarak boyutlandırılacaktır. Kiriř gvde yksekliđi boyunca teřkil edilen mesnet rijitlik levhalarını gvdeye bađlayan kaynaklar, herbir rijitlik levhasının karřıladıđı basın kuvvetinin gvde basın kuvvetine gre farkı esas alınarak boyutlandırılacaktır.

Enine rijitlik levhaları ve diyagonal rijitlik levhaları ařađıdaki ilave kořulları da sađlayacaktır.

- (a) Her bir rijitlik levhasının geniřliđi ile kolon gvde kalınlıđının yarısının toplamı, blgesel kuvveti ileten eleman bařlık geniřliđinin veya moment aktaran birleřimin levha geniřliđinin $1/3$ 'nden az olamaz.
- (b) Rijitlik levhasının kalınlıđı, blgesel kuvveti ileten eleman bařlık kalınlıđının veya moment aktaran birleřimin levha kalınlıđının yarısından ve bařlık levhası geniřliđinin $1/16$ 'sından az olamaz.
- (c) Enine rijitlik levhalarının minimum uzunluđu, **Blm 13.9.3** ve **Blm 13.9.5**'te belirtilen kořullar hari olmak zere, eleman enkesit yksekliđinin yarısı kadar olacaktır.

13.9.8 – Blgesel Kuvvetler İin Gvde Takviye Levhası İlave Uygulama Kořulları

Basın dayanımı iin kullanılacak gvde takviye levhası **Blm 8**'de verilen esaslar dikkate alınarak boyutlandırılacaktır.

ekme dayanımı iin gereken gvde takviye levhasının boyutlandırılmasında **Blm 7**'de verilen esaslar dikkate alınacaktır.

Kayma dayanımı iin gereken gvde takviye levhasının boyutlandırılmasında ise **Blm 10**'da verilen esaslar uygulanacaktır.

Gvde takviye levhası ařađıdaki ilave kořulları da sađlayacaktır.

- (a) Gvde takviye levhasının kalınlıđı ve yksekliđi, gereken ilave dayanımı sađlayacak řekilde belirlenecektir.
- (b) Gvde takviye levhası, bu levhalara aktarılan toplam kuvveti aktaracak řekilde kaynaklanacaktır.

13.10 ÇEKME ELEMANLARININ MİL BİRLEŞİMLERİ

13.10.1 – Birleşen Elemanların Çekme Dayanımı

Çekme elemanlarının mil birleşimlerinde birleşen elemanların *tasarım çekme kuvveti dayanımı*, $\phi_t T_n$ (YDKT) veya *güvenli çekme kuvveti dayanımı*, T_n/Ω_t (GKT) çekme kırılması sınır durumu, kesme kırılması sınır durumu, ezilme ve akma sınır durumları esas alınarak hesaplanacak mevcut dayanımların en küçüğü ile belirlenecektir.

(a) Çekme kırılması sınır durumunda *karakteristik çekme kuvveti dayanımı*, T_n , **Denk.(13.30)** ile hesaplanacaktır.

$$T_n = F_u (2tb_e) \quad (13.30)$$

Tasarım çekme kuvveti dayanımı, $\phi_t T_n$ (YDKT) veya *güvenli çekme kuvveti dayanımı*, T_n/Ω_t (GKT),

$$\phi_t = 0.75 \text{ (YDKT)} \quad \text{veya} \quad \Omega_t = 2.00 \text{ (GKT)}$$

alınarak belirlenecektir.

(b) Kesme kırılması sınır durumunda *karakteristik çekme kuvveti dayanımı*, T_n , **Denk.(13.31)** ile hesaplanacaktır.

$$T_n = 0.6F_u A_{sf} \quad (13.31)$$

Tasarım çekme kuvveti dayanımı, $\phi_t T_n$ (YDKT) veya *güvenli çekme kuvveti dayanımı*, T_n/Ω_t (GKT),

$$\phi_t = 0.75 \text{ (YDKT)} \quad \text{veya} \quad \Omega_t = 2.00 \text{ (GKT)}$$

alınarak belirlenecektir.

Denk.(13.31)'de kırılma çizgisi alanı, A_{sf} , **Denk.(13.32)** ile tanımlanmaktadır.

$$A_{sf} = 2t(a + d / 2) \quad (13.32)$$

(c) Ezilme sınır durumu için **Bölüm 13.6(a)**'da verilen koşullar uygulanacaktır. Milin değiştirilebilir olması halinde, ayrıca **Denk.(13.33)** ile verilen koşul da sağlanacaktır.

$$B_s \leq 0.6F_y A_{pb} \quad (13.33)$$

(d) Kayıpsız alanda akma sınır durumu için **Bölüm 7.2.1**'de verilen koşullar esas alınacaktır.

Buradaki terimler aşağıda açıklanmıştır.

F_u : Yapısal çelik karakteristik çekme dayanımı.

F_y : Yapısal çelik karakteristik akma dayanımı.

t : Birleşen elemanın kalınlığı.

b_e : Etkin genişlik.

$$= 2t + 16\text{mm} \leq b$$

b : Delik kenarından eleman kenarına olan, kuvvete dik doğrultudaki uzaklık.

A_{sf} : Kesme kırılması yüzeyi etkili alanı.

a : Delik kenarından eleman kenarına olan, kuvvet doğrultusundaki uzaklık.

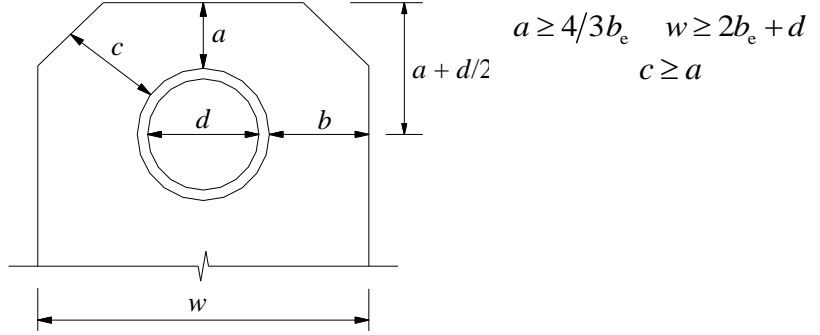
B_s : Kullanılabilirlik sınır durumlarının kontrolü için **Bölüm 15.1**'de verilen ilgili yük birleşimleri altında, birleşen eleman esas alınarak hesaplanan gerekli ezilme dayanımı.

A_{pb} : Ezilme etkisinde izdüşüm alanı.

13.10.2 – Geometrik Koşullar

Mil deliğinin açılacağı birleşim elemanının boyutları için aşağıdaki koşullar uygulanacaktır.

- Mil deliği, delik açılacak birleşim elemanının çekme kuvveti doğrultusuna dik boyutunun iki kenarına göre eşit uzaklıkta açılmalıdır.
- Çekme elemanının mil birleşiminde, maksimum yük etkisi altında birleşen parçaların birbirine göre hareketinin önlenmesi için, mil deliğinin çapı mil çapından en fazla 1mm büyük olmalıdır.
- Mil birleşim elemanın geometrisi **Şekil 13.11**'de verilen boyutlara uygun olmalıdır.



Şekil 13.11 – Çekme elemanlarının mil birleşimleri için boyutlar

13.10.3 – Mil Elemanı Dayanımı

Çekme elemanlarının mil birleşimlerinde mil elemanının kesme kuvveti ve eğilme momenti etkileşimi **Denk.(13.34)** ile sınırlandırılacaktır.

$$\left(\frac{M_r}{M_c}\right)^2 + \left(\frac{V_r}{V_c}\right)^2 \leq 1 \quad (13.34)$$

Buradaki terimler aşağıda açıklanmıştır.

M_r : YDKT veya GKT yük birleşimleri için gerekli eğilme momenti dayanımı, **Şekil 3.12**.

M_c : Mevcut eğilme momenti dayanımı, (= ϕM_n veya M_n/Ω).

V_r : YDKT veya GKT yük birleşimleri için gerekli kesme kuvveti dayanımı, **Şekil 3.12**.

V_c : Mevcut kesme kuvveti dayanımı, (= ϕV_n veya V_n/Ω).

- Mil elemanının eğilme sınır durumunda *karakteristik eğilme momenti dayanımı*, M_n , **Denk.(13.35)** ile hesaplanacaktır. Milin değiştirilebilir olması halinde, ayrıca **Denk.(13.36)** ile verilen koşul da sağlanacaktır.

$$M_n = 1.8W_e F_{ym} \quad (13.35)$$

$$M_s \leq 0.8W_e F_{ym} \quad (13.36)$$

Tasarım eğilme momenti dayanımı, ϕM_n (YDKT) veya *güvenli eğilme momenti dayanımı*, M_n/Ω (GKT),

$$\phi = 0.75 \text{ (YDKT)} \quad \text{veya} \quad \Omega = 2.00 \text{ (GKT)}$$

alınarak belirlenecektir.

(b) Mil elemanının kesme kırılması sınır durumunda *karakteristik kesme kuvveti dayanımı*, V_n , **Denk.(13.37)** ile hesaplanacaktır.

$$V_n = 0.6F_{um}A_m \quad (13.37)$$

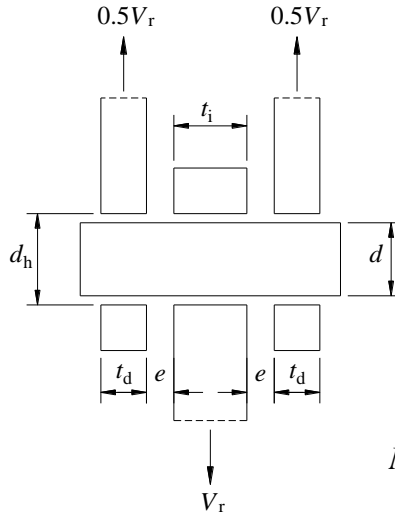
Tasarım kesme kuvveti dayanımı, ϕV_n (YDKT) veya *güvenli kesme kuvveti dayanımı*, V_n/Ω (GKT),

$$\phi = 0.75 \text{ (YDKT)} \quad \text{veya} \quad \Omega = 2.00 \text{ (GKT)}$$

alınarak belirlenecektir.

(c) Milin değiştirilebilir olması halinde, kullanılabilirlik sınır durumlarının kontrolü için **Bölüm 15.1**'de verilen ilgili yük birleşimleri altında, birleşen eleman ve mil elemanı yüzeyleri arasındaki gerekli ezilme gerilmesi, f_r , **Denk.(13.38)** ile sınırlandırılacaktır.

$$f_r = 0.591 \sqrt{\frac{EB_s(d_h - d)}{d^2 t}} \leq 2.5F_y \quad (13.38)$$



$$M_r = \frac{V_r}{8} (t_i + 4e + 2t_d)$$

Şekil 13.12 – Çekme elemanlarının mil birleşimleri için gerekli dayanımlar

(d) Mil birleşimleri birleşen elemanlar arasında herhangi bir dışmerkezlik meydana gelmeyecek şekilde oluşturulmalıdır.

Buradaki terimler aşağıda açıklanmıştır.

M_s : Kullanılabilirlik sınır durumlarının kontrolü için **Bölüm 15.1**'de verilen ilgili yük birleşimleri altında hesaplanan gerekli eğilme momenti dayanımı.

F_{um} : Mil elemanı malzemesinin karakteristik çekme dayanımı.

F_{ym} : Mil elemanı malzemesinin karakteristik akma dayanımı.

W_e : Mil elemanı enkesitinin elastik mukavemet momenti.

A_m : Mil elemanı enkesit alanı.

d : Mil elemanı çapı.

d_h : Mil elemanı delik çapı.

t_i, t_d : Birleşen elemanların kalınlıkları.

e : Birleşen elemanlar arasındaki net uzaklık.

BÖLÜM 14 BORU VE KUTU ENKESİTLİ ELEMANLARIN BİRLEŞİMLERİ

Bu bölüm, **Tablo 2.1B**'de verilen sıcak haddelenmiş veya soğuk şekil verilmiş boru ve kutu enkesitli profillerin ve üniform kalınlıklı enkesit parçalarından (levhalardan) oluşan yapma kutu enkesitli elemanların birleşimleri ile ilgili **Bölüm 13**'te verilenlere ilave kuralları içermektedir. Bu kuralların uygulama esasları **Bölüm 1.2** kapsamında değerlendirilecektir. Yapma kutu enkesitin parçaları, birleşim bölgelerinde birbirine tam penetrasyonlu küt kaynak ile bağlanacaktır. Boru ve kutu enkesitlerin karakteristik et (cidar) kalınlığı 2.5mm'den küçük olamaz. Kalınlığın 25mm'yi aşması durumunda ise, kalınlığa dik doğrultuda katmanlara ayrılma biçiminde kırılmaya karşı malzeme özelliklerinin yeterliliği testlerle kanıtlanacaktır.

Bu bölümde verilen tablolar, uygulama sınırları ile uyumlu birleşimler için kullanılacaktır. Aksi durumda bu tabloların kullanılmasına izin verilmez.

14.1 LEVHALARIN BORU VE KUTU ENKESİTLİ ELEMANLARA BİRLEŞİMLERİ

Boru ve kutu enkesitli elemanlara yük geçişinin bu elemanlara kaynaklanan levhalar ile sağlandığı birleşimlerin *tasarım dayanımı*, ϕR_n (YDKT) veya *güvenli dayanımı*, R_n/Ω (GKT) **Bölüm 5.2.5**'e ve bu bölümün kurallarına göre belirlenecektir.

Levha-boru enkesitli eleman birleşimlerinin mevcut dayanımları **Tablo 14.1.1**'e göre belirlenecektir. Bu birleşimler için uygulama sınırları **Tablo 14.1.1A**'da verilmektedir.

Levha-kutu enkesitli eleman birleşimlerinin mevcut dayanımları **Tablo 14.1.2**'ye göre tanımlanan göçme sınır durumları için hesaplanan değerlerin en küçüğü alınarak belirlenecektir. Bu birleşimler için uygulama sınırları **Tablo 14.1.2A**'da verilmektedir.

Bu bölümün tablolarındaki terimler aşağıda açıklanmıştır.

A_g : Boru ve kutu enkesitli elemanların kayıpsız enkesit alanı.

B : Kutu enkesitli elemanın birleşim düzlemine (birleşen elemanların boyuna eksenlerinin oluşturduğu düzlem) dik genişliği.

B_p : Birleşen levhanın birleşim düzlemine dik genişliği.

D : Boru enkesitin dış çapı.

F_c : Mevcut sınır gerilme.

$$= F_y \text{ (YDKT)} \quad \text{veya} \quad = 0.6F_y \text{ (GKT)}$$

F_y : Boru ve kutu enkesitli elemanların karakteristik akma gerilmesi.

F_{yp} : Levhanın karakteristik akma gerilmesi.

F_u : Boru ve kutu enkesitli elemanların karakteristik çekme dayanımı.

H : Kutu enkesitli elemanın birleşim düzlemine paralel yüksekliği.

W_e : Elastik mukavemet momenti.

l_b : Boru veya kutu enkesitli elemanın boyuna eksenine (uç kapak levhaları kullanıldığı durumlarda eleman genişliğine) paralel olarak ölçülen ezilme uzunluğu.

t : Boru ve kutu enkesitli elemanların tasarım et (cidar) kalınlığı, (bk. **Bölüm 5.4.2**).

t_p : Levha kalınlığı.

14.2 BORU VE KUTU ENKESİTLİ ELEMANLARDAN OLUŞAN KAFES SİSTEM BİRLEŞİMLERİ

Bu bölüm, eksenel kuvvet etkisinde olan boru veya kutu enkesitli örgü elemanlarının sürekli başlık elemanına doğrudan kaynaklandığı kafes sistemleri kapsamaktadır. Boru veya kutu enkesitli elemanların birbirine doğrudan bağlantısının sağlandığı kaynaklı düğüm noktalarında birleşimlerin *tasarım dayanımı*, ϕR_n (YDKT) veya *güvenli dayanımı*, R_n/Ω (GKT) **Bölüm 5.2.5**'e ve bu bölümün kurallarına göre belirlenecektir.

Birleşimler aşağıdaki gibi sınıflandırılmaktadır.

- Örgü elemanının eksenel kuvvetinden dolayı birleşimdeki zımbalama yükü, $P_r \sin\theta$ 'nın başlık elemanında oluşan kesme kuvveti ile dengelendiği durumlarda birleşim *Y-birleşimi* olarak adlandırılır. Örgü elemanının başlık elemanına dik olması durumunda birleşime *T-birleşimi* adı verilir.
- Örgü elemanının eksenel kuvvetinden dolayı birleşimdeki zımbalama yükü, $P_r \sin\theta$ 'nın başlık elemanının bir tarafında bulunan diğer örgü elemanlarındaki eksenel kuvvet ile dengelendiği durumlarda bağlantı *K-birleşimi* olarak adlandırılır. Bu birleşimlerde, örgü elemanları tarafından aktarılan zımbalama yükleri arasındaki fark %20'den az olmalıdır. Yükleri birbirini dengeleyen örgü elemanlarının arasındaki mesafe, *ara uzaklık*, g , olarak tanımlanır. Örgü elemanlarından birinin başlık elemanına dik olduğu birleşimler *N-birleşimi* olarak adlandırılır.
- Örgü elemanının eksenel kuvvetinden dolayı birleşimdeki zımbalama yükü, $P_r \sin\theta$ 'nın, başlık elemanının karşı tarafında bulunan diğer örgü elemanının eksenel kuvveti ile dengelendiği durumda birleşim *X-birleşimi* olarak adlandırılır.
- Bir birleşimde ikiden fazla örgü elemanı bulunması veya örgü elemanlarının birden fazla düzlemde yer alması halinde birleşim, sırasıyla *genel birleşim* veya *çok düzlemli birleşim* olarak adlandırılır.

Bir birleşimde örgü elemanları kuvvetlerini, kısmen K-birleşimi ve kısmen T-birleşimi veya Y-birleşimi veya X-birleşimi olarak aktardığı durumlarda, birleşimin yeterliliği her bir birleşim durumu için elde edilen dayanımlar uygun şekilde birleştirilerek belirlenebilir. Bu konu **Bölüm 1.2** kapsamında değerlendirilecektir.

Başlık ve örgü elemanları eksenlerinin aynı düzlem içinde olması sağlanacaktır. Kutu enkesitli elemanların herhangi bir kenarı bu düzleme paralel olacaktır. Örgü elemanlarının başlık elemanına doğrudan kaynaklandığı kafes sistemlerde, birleşimdeki dışmerkezlik nedeniyle oluşan eğilme momenti, birleşimin uygulama sınırları içinde olması halinde gözardı edilebilir.

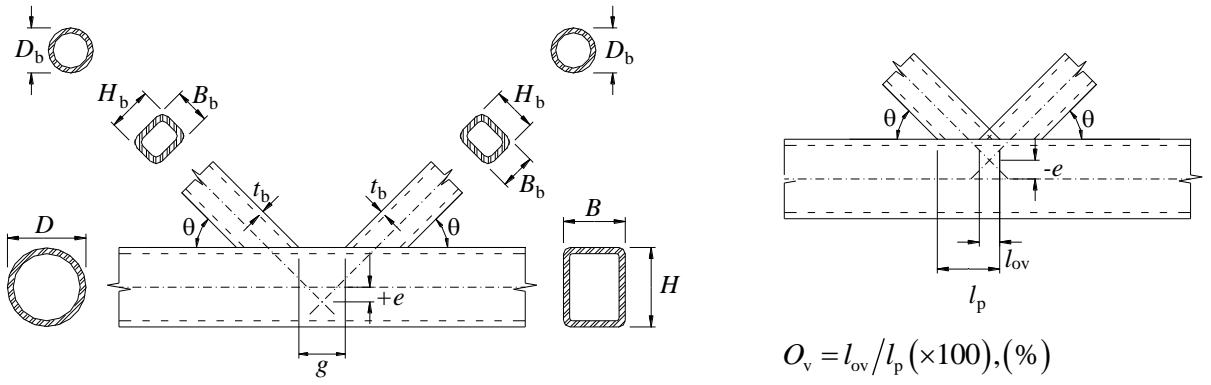
Boru profillerin birbirine doğrudan bağlandığı kafes sistemlerin kaynaklı düğüm noktalarında, birleşimlerin mevcut dayanımları, **Tablo 14.2.1**'e göre tanımlanan göçme sınır durumları için hesaplanan değerlerin en küçüğü olarak alınacaktır. Bu birleşimler için uygulama sınırları **Tablo 14.2.1A**'da verilmektedir.

Kutu enkesitli elemanların birbirine doğrudan bağlandığı kafes sistemlerin kaynaklı düğüm noktalarında, birleşimlerin mevcut dayanımları, **Tablo 14.2.2**'ye göre tanımlanan göçme sınır durumları için hesaplanan değerlerin en küçüğü olarak alınacaktır. Bu birleşimler için uygulama sınırları **Tablo 14.2.2A**'da verilmektedir.

Bu bölümün tablolarındaki terimler aşağıda açıklanmıştır.

A_g : Boru ve kutu enkesitli elemanların kayıpsız enkesit alanı.

- B : Kutu enkesitli başlık elemanının birleşim düzlemine (birleşen elemanların boyuna eksenlerinin oluşturduğu düzleme) dik genişliği.
- B_b : Kutu enkesitli örgü elemanının birleşim düzlemine dik genişliği.
- D : Boru enkesitli başlık elemanının dış çapı.
- D_b : Boru enkesitli örgü elemanının dış çapı.
- F_c : Mevcut sınır gerilme.
 $= F_y$ (YDKT) veya $= 0.6F_y$ (GKT)
- F_y : Başlık elemanının karakteristik akma gerilmesi.
- F_{yb} : Örgü elemanının karakteristik akma gerilmesi.
- F_u : Boru ve kutu enkesitli elemanların karakteristik çekme dayanımı.
- H : Kutu enkesitli başlık elemanının birleşim düzlemine paralel yüksekliği.
- H_b : Kutu enkesitli örgü elemanının birleşim düzlemine paralel yüksekliği.
- O_v : Bindirmeli K-birleşimde *bindirme katsayısı*, (**Şekil 14.1b**).
 $= l_{ov} / l_p \times 100$, (%)
- W_e : Elastik mukavemet momenti.
- e : Kafes sistemin düğüm noktası birleşimlerinde dışmerkezlik, (**Şekil 14.1a**).
- g : Ara uzaklıklı K-birleşimlerinde örgü elemanlarının, kaynak kalınlıkları göz önüne alınmaksızın, kolları arasındaki mesafe, (**Şekil 14.1a**).
- l_{ov} : Örgü elemanlarının başlık elemanına bağlandığı birleşim yüzeyinde, iki örgü elemanının üst üste binme uzunluğu, (**Şekil 14.1b**).
- l_p : Bindirme yapan örgü elemanının başlık elemanı birleşim yüzeyindeki izdüşüm uzunluğu, (**Şekil 14.1b**).
- t : Başlık elemanı tasarım et kalınlığı.
- t_b : Örgü elemanı tasarım et kalınlığı.
- β : Boru enkesitli örgü elemanı çapının başlık elemanı çapına oranı, ($=D_b/D$).
 Kutu enkesitli örgü elemanı genişliğinin başlık elemanı genişliğine oranı, ($=B_b/B$).
- β_{ef} : K-birleşimlerde *etkin genişlik oranı*, (iki örgü elemanının çevrelerinin toplam uzunluğunun başlık elemanı genişliğinin sekiz katına oranı).
- γ : Başlık elemanının narinlik oranı, boru enkesitler için $D/2t$ ve kutu enkesitler için $B/2t$.
- η : Sadece kutu enkesitler için uygulanan *yük etkime uzunluğu parametresi*, (birleşim düzleminde örgü elemanının başlık elemanı ile birleştiği uzunluğun başlık elemanı genişliğine oranı).
 $= l_b/B$
- l_b $= H_b / \sin\theta$
- θ : Başlık ve örgü elemanları arasındaki dar açı, (derece).
- ζ : Kutu enkesitlerin K-birleşimlerinde *ara uzaklık oranı*, (örgü elemanları arasındaki ara uzaklığın başlık elemanı genişliğine oranı).
 $= g / B$



(a) Ara uzaklıklı K-birleşimi

(b) Bindirmeli K-birleşimi

Şekil 14.1 – İlgili terimler için açıklama

14.3 BORU VE KUTU ENKESİTLİ ELEMANLARIN MOMENT AKTARAN BİRLEŞİMLERİ

Bu bölüm, eğilme momenti etkisinde olan bir veya iki örgü elemanın sürekli olan bir başlık elemanına kaynaklandığı, boru veya kutu enkesitli elemanların moment aktaran birleşimlerini kapsamaktadır. Bu birleşimlerin *tasarım eğilme momenti dayanımı*, ϕM_n (YDKT) veya *güvenli eğilme momenti dayanımı*, M_n/Ω (GKT) **Bölüm 5.2.5**'e ve bu bölümün kurallarına göre belirlenecektir.

Birleşimler aşağıdaki şekilde sınıflandırılmaktadır.

- Tek bir örgü elemanının bağlandığı durumlarda örgü elemanın başlık elemanına dik olduğu birleşimler *T-birleşimi* ve dik olmadığı birleşimler *Y-birleşimi* olarak adlandırılır.
- Başlık elemanının her iki tarafında birer örgü elemanı bulunan birleşimler *X-birleşimi* olarak adlandırılır.

Başlık ve örgü elemanları eksenleri aynı düzlem içinde olmalıdır.

Boru profillerin birbirine doğrudan bağlandığı moment aktaran kaynaklı birleşimlerin mevcut dayanımları, **Tablo 14.3.1**'e göre tanımlanan göçme sınır durumları için hesaplanan değerlerin en küçüğü olarak alınacaktır. Bu birleşimler için uygulama sınırları **Tablo 14.3.1A**'da verilmektedir.

Kutu enkesitli elemanların birbirine doğrudan bağlandığı moment aktaran kaynaklı birleşimlerin mevcut dayanımları, **Tablo 14.3.2**'ye ve **Bölüm 13**'e göre tanımlanan göçme sınır durumları için hesaplanan değerlerin en küçüğü olarak alınacaktır. Bu birleşimler için uygulama sınırları **Tablo 14.3.2A**'da verilmektedir.

Bu bölümün tablolarındaki terimler aşağıda açıklanmıştır.

- A_g : Boru ve kutu enkesitli elemanların kayıpsız enkesit alanı.
- B : Kutu enkesitli başlık elemanının birleşim düzlemine dik genişliği.
- B_b : Kutu enkesitli örgü elemanının birleşim düzlemine dik genişliği.
- D : Boru enkesitli başlık elemanının dış çapı.
- D_b : Boru enkesitli örgü elemanının dış çapı.
- F_c : Mevcut sınır gerilme.

$$= F_y \text{ (YDKT)} \quad \text{veya} \quad = 0.6F_y \text{ (GKT)}$$

F_y : Başlık elemanının karakteristik akma gerilmesi.

F_{yb} : Örgü elemanının karakteristik akma gerilmesi.

F_u : Boru ve kutu enkesitli elemanların karakteristik çekme dayanımı.

H : Kutu enkesitli başlık elemanının birleşim düzlemine paralel yüksekliği.

H_b : Kutu enkesitli örgü elemanının birleşim düzlemine paralel yüksekliği.

W_e : Elastik mukavemet momenti.

W_{pb} : Örgü elemanının eğilme eksenine göre hesaplanan plastik mukavemet momenti.

t : Başlık elemanı tasarım et kalınlığı.

t_b : Örgü elemanı tasarım et kalınlığı.

β : Boru enkesitli örgü elemanı çapının başlık elemanı çapına oranı, ($=D_b/D$).

Kutu enkesitli örgü elemanı genişliğinin başlık elemanı genişliğine oranı, ($=B_b/B$).

γ : *Başlık elemanı narinlik oranı*, boru enkesitler için $D/(2t)$ ve kutu enkesitler için $B/(2t)$.

η : Sadece kutu enkesitler için uygulanan *yük etkime uzunluğu parametresi*, (birleşim düzleminde örgü elemanın başlık elemanı ile birleştiği uzunluğun başlık elemanı genişliğine oranı).

$$= l_b/B$$

$$l_b = H_b / \sin\theta$$

θ : Başlık ve örgü elemanları arasındaki dar açı, (derece).

14.4 LEVHALARIN VE ÖRGÜ ELEMANLARININ KUTU ENKESİTLİ ELEMANLARA BİRLEŞİMLERİNİN KAYNAKLARI

Bu bölüm, levhaların veya boru ve kutu enkesitli örgü elemanlarının kutu enkesitli başlık elemanlarına kaynaklı birleşimlerini kapsamaktadır.

Örgü elemanlarının mevcut dayanımları,

(a) enine levhanın kutu enkesitli başlık elemanına bağlantısında birleşen elemanlar arasındaki rijitlik farkı veya

(b) boru ve kutu enkesitli örgü elemanlarının doğrudan kutu enkesitli başlık elemanına bağlantısında birleşen eleman cidarlarının rijitlik farkı

nedeniyle kaynak boyunca oluşan üniform olmayan gerilme durumu göz önüne alınarak, aşağıda verildiği şekilde hesaplanacaktır.

$$R_n \text{ (levhali birleşimler için ilgili tablolardan) veya } P_n = F_{nw} a_w l_e \quad (14.4.1)$$

$$M_{n-ip} = F_{nw} W_{ip} \quad (14.4.2)$$

$$M_{n-op} = F_{nw} W_{op} \quad (14.4.3)$$

Bileşik etkiler için **Denk.(14.3.13)** geçerlidir.

Kaynaklı birleşimlerin *tasarım dayanımları*, ϕR_n , ϕM_n , ϕP_n (YDKT) veya *güvenli dayanımları*, R_n/Ω , M_n/Ω , P_n/Ω (GKT),

köşe kaynaklı birleşimler için,

$$\phi = 0.75 \text{ (YDKT)} \quad \text{veya} \quad \Omega = 2.00 \text{ (GKT)}$$

kısmi penetrasyonlu küt kaynaklı birleşimler için,

$$\phi = 0.80 \text{ (YDKT)} \quad \text{veya} \quad \Omega = 1.88 \text{ (GKT)}$$

alınarak, **Bölüm 5.2.5**'e ve bu bölümde verilen kurallara göre belirlenecektir.

Kaynakların, birleştirdikleri örgü elemanlarının dayanımlarını sağlayacak şekilde boyutlandırılmaları halinde, **Tablo 14.4.1**'de kaynaklar için verilen kontrollerin yapılmasına gerek yoktur.

Örgü elemanlarının köşe kaynaklı birleşimlerinde, kaynak boyuna ekseninin yük doğrultusu ile yaptığı açı göz önüne alınmaksızın köşe kaynakların karakteristik gerilme değerleri **Tablo 13.5**'ten alınacaktır.

Buradaki terimler aşağıda açıklanmıştır.

F_{nw} : Kuvvetin doğrultusu göz önüne alınmaksızın **Bölüm 13**'e göre belirlenen kaynak metali karakteristik gerilmesi.

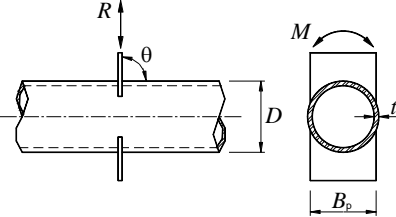
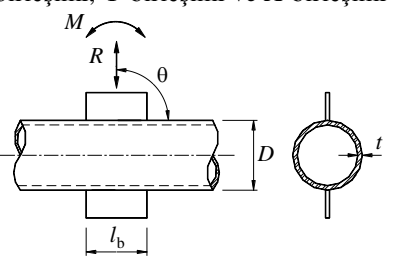
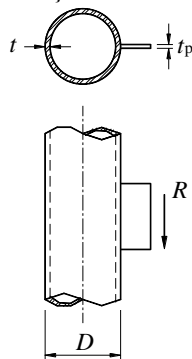
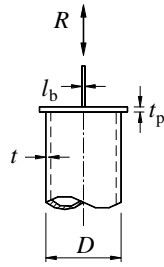
W_{ip} : Düzlem içi eğilme etkisinde kaynakların etkin elastik mukavemet momenti, (**Tablo 14.4**).

W_{op} : Düzlem dışı eğilme etkisinde kaynakların etkin elastik mukavemet momenti, (**Tablo 14.4**).

l_e : Kutu enkesitli elemanlarda kaynak dayanımını belirlemek için kullanılan, küt veya köşe kaynakların toplam etkin uzunluğu, (**Tablo 14.4**).

a_w : Örgü elemanın veya levhanın çevresine uygulanan kaynağın en küçük etkin kalınlığı.

TABLO 14.1.1 – LEVHA–BORU PROFİL BİRLEŞİMLERİNİN MEVCUT DAYANIMLARI

Birleşim Tipi	Göçme Sınır Durumları ve Birleşimin Karakteristik Dayanımı	Levha Eğilmesi	
		Düzlem İçi	Düzlem Dışı
<p>Eksenel kuvvet ve eğilme momenti etkisindeki enine levhalı T-birleşimi ve X-birleşimi</p> 	<p>Boru profilde yerel akma</p> $R_n \sin \theta = F_y t^2 \left(\frac{5.5}{1 - 0.81 \frac{B_p}{D}} \right) Q_f \quad (14.1.1)$ <p>$\phi = 0.90$ (YDKT) veya $\Omega = 1.67$ (GKT)</p>	---	$M_n = 0.5 B_p R_n$
<p>Eksenel kuvvet ve eğilme momenti etkisindeki boyuna levhalı T-birleşimi, Y-birleşimi ve X-birleşimi</p> 	<p>Boru profilde plastikleşme</p> $R_n \sin \theta = 5.5 F_y t^2 \left(1 + 0.25 \frac{l_b}{D} \right) Q_f \quad (14.1.2)$ <p>$\phi = 0.90$ (YDKT) veya $\Omega = 1.67$ (GKT)</p>	$M_n = 0.8 l_b R_n$	---
<p>Kesme kuvveti etkisindeki boyuna levhalı T-birleşimi</p> 	<p>Boru profilde zımbalama</p> $t_p \leq \frac{F_u}{F_{yp}} t \quad (14.1.3)$ <p>Levha ve kaynakta göçme sınır durumları için R_n Bölüm 13'e göre belirlenecektir.</p>	---	---
<p>Eksenel yük etkisindeki kapak levhalı birleşimler</p> 	<p>Boru profilde yerel akma</p> $R_n = 2 F_y t (5 t_p + l_b) \leq F_y A \quad (14.1.4)$ <p>$\phi = 1.00$ (YDKT) veya $\Omega = 1.50$ (GKT)</p>	---	---

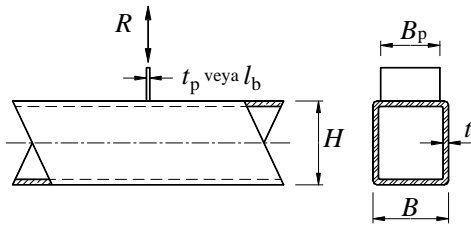
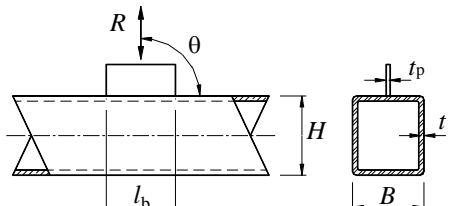
TABLO 14.1.1 – LEVHA–BORU PROFİL BİRLEŞİMLERİNİN MEVCUT DAYANIMLARI (DEVAM)

Bağlanan yüzeyin çekme etkisinde olduğu durum için	$Q_f = 1.0$	(14.1.5a)
Bağlanan yüzeyin basınç etkisinde olduğu durum için	$Q_f = 1.0 - 0.3U(1+U)$	(14.1.5b)
$U = \left \frac{P_{ro}}{F_c A_g} + \frac{M_{ro}}{F_c W_e} \right $		(14.1.6)
$P_{ro} = P_u$ (YDKT); $M_{ro} = M_u$ (YDKT) veya $P_{ro} = P_a$ (GKT); $M_{ro} = M_a$ (GKT)		
P_u : YDKT yük birleşimleri altında gerekli aksel kuvvet dayanımı.		
M_u : YDKT yük birleşimleri altında gerekli eğilme momenti dayanımı.		
P_a : GKT yük birleşimleri altında gerekli aksel kuvvet dayanımı.		
M_a : GKT yük birleşimleri altında gerekli eğilme momenti dayanımı.		
Boru ve kutu enkesitli elemanların gerekli dayanımları, P_{ro} ve M_{ro} , birleşimin daha küçük basınç gerilmesi etkisindeki tarafı için belirlenecektir.		

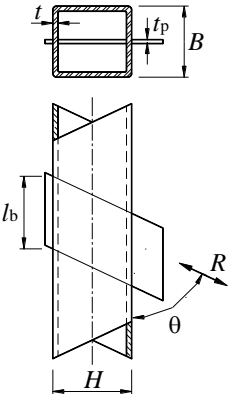
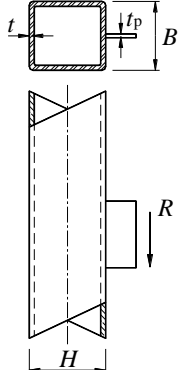
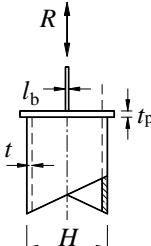
TABLO 14.1.1A –TABLO 14.1.1 İÇİN UYGULAMA SINIRLARI

Levhadan etkiyen kuvvetin açısı		$\theta \geq 30^\circ$
Boru profil cidarının yerel narınlığı	Levhadan etkiyen aksel kuvvet veya eğilme momenti etkisindeki T-birleşimlerinde	$D/t \leq 50$
	Levhadan etkiyen aksel kuvvet veya eğilme momenti etkisindeki X-birleşimlerinde	$D/t \leq 40$
	Levhadan etkiyen kesme kuvveti etkisinde	$D/t \leq 0.11E/F_y$
	Basınç kuvveti etkisindeki kapak levhası birleşiminde	$D/t \leq 0.11E/F_y$
Enine levha birleşimlerinde genişlik oranı		$0.2 < B_p/D \leq 1.0$
Akma gerilmesi		$F_y \leq 360 \text{ MPa}$
Süneklik		$F_y/F_u \leq 0.8$

TABLO 14.1.2 – LEVHA–KUTU ENKESİTLİ ELEMAN BİRLEŞİMLERİNİN MEVCUT DAYANIMLARI

Birleşim Tipi	Göçme Sınır Durumları ve Birleşimin Karakteristik Dayanımı
<p>Eksenel kuvvet etkisindeki enine levhalı T-birleşimi ve X-birleşimi</p>  <p> $\beta = \frac{B_p}{B}$ $B_{ep} = \frac{10B_p}{B/t} \leq B_p$ k : Kutu enkesitin dış köşe yarıçapı $\geq 1.5t$ </p>	<p>Levhada yerel akma tüm β lar için</p> $R_n = \frac{10}{B/t} F_y t B_p \leq F_{yb} t_p B_p \quad (14.1.7)$ <p>$\phi = 0.95$ (YDKT) veya $\Omega = 1.58$ (GKT)</p> <p>Kutu enkesit cidarında kayma etkisinde akma (zımbalama) $0.85B \leq B_p \leq B - 2t$ için</p> $R_n = 0.6 F_y t (2t_p + 2B_{ep}) \quad (14.1.8)$ <p>$\phi = 0.95$ (YDKT) veya $\Omega = 1.58$ (GKT)</p> <p>Kutu enkesit cidarında yerel akma $\beta = 1.0$ için</p> $R_n = 2 F_y t (5k + l_b) \quad (14.1.9)$ <p>$\phi = 1.00$ (YDKT) veya $\Omega = 1.50$ (GKT)</p> <p>Kutu enkesit cidarında yerel buruşma T-birleşimlerde levhanın basınç etkisinde olması ve $\beta = 1.0$ için</p> $R_n = 1.6 t^2 \left(1 + \frac{3l_b}{H - 3t} \right) \sqrt{E F_y Q_t} \quad (14.1.10)$ <p>$\phi = 0.75$ (YDKT) veya $\Omega = 2.00$ (GKT)</p> <p>Kutu enkesit cidarında yerel buruşma X-birleşimlerde levhanın basınç etkisinde olması ve $\beta = 1.0$ için</p> $R_n = \left(\frac{48 t^3}{H - 3t} \right) \sqrt{E F_y Q_t} \quad (14.1.11)$ <p>$\phi = 0.90$ (YDKT) veya $\Omega = 1.67$ (GKT)</p>
<p>Eksenel kuvvet etkisindeki boyuna levhalı T-birleşimi, Y- birleşimi ve X-birleşimi</p> 	<p>Kutu enkesit cidarında plastikleşme</p> $R_n \sin \theta = \frac{F_y t^2}{1 - \frac{t_p}{B}} \left(\frac{2l_b}{B} + 4 \sqrt{1 - \frac{t_p}{B}} Q_t \right) \quad (14.1.12)$ <p>$\phi = 1.00$ (YDKT) veya $\Omega = 1.50$ (GKT)</p>

TABLO 14.1.2 – LEVHA – KUTU ENKESİTLİ ELEMAN BİRLEŞİMLERİNİN MEVCUT DAYANIMLARI (DEVAM)

Birleşim Tipi	Göçme Sınır Durumları ve Birleşimin Karakteristik Dayanımı
<p>Eksenel kuvvet etkisindeki, profil gövdesini yararak geçen boyuna levhalı T-birleşimi ve Y-birleşimi</p> 	<p>Kutu enkesit cidarında plastikleşme</p> $R_n \sin \theta = \frac{2F_y t^2}{1 - \frac{t_p}{B}} \left(\frac{2l_b}{B} + 4 \sqrt{1 - \frac{t_p}{B}} Q_t \right) \quad (14.1.13)$ <p>$\phi = 1.00$ (YDKT) veya $\Omega = 1.50$ (GKT)</p>
<p>Kesme kuvveti etkisindeki boyuna levhalı T-birleşimi</p> 	<p>Kutu enkesit cidarında zımbalama</p> $t_p \leq \frac{F_u}{F_{yp}} t \quad (14.1.3)$ <p>Levha ve kaynakta göçme sınır durumları için R_n, Bölüm 13'e göre belirlenecektir, ayrıca levha kalınlığı yukarıda verilen koşulu sağlayacaktır.</p>
<p>Eksenel kuvvet etkisindeki kapak levhalı birleşim</p> 	<p>Kutu enkesit cidarında yerel akma</p> $(5t_p + l_b) < B \text{ için } R_n = 2F_y t (5t_p + l_b) \quad (14.1.14a)$ $(5t_p + l_b) \geq B \text{ için } R_n = F_y A \quad (14.1.14b)$ <p>$\phi = 1.00$ (YDKT) veya $\Omega = 1.50$ (GKT)</p> <p>Basınç etkisi için kutu enkesit cidarında yerel buruşma</p> $(5t_p + l_b) < B \text{ için}$ $R_n = 1.6t^2 \left[1 + \frac{6l_b}{B} \left(\frac{t}{t_p} \right)^{1.5} \right] \sqrt{EF_y \frac{t_p}{t}} \quad (14.1.15)$ <p>$\phi = 0.75$ (YDKT) veya $\Omega = 2.00$ (GKT)</p>

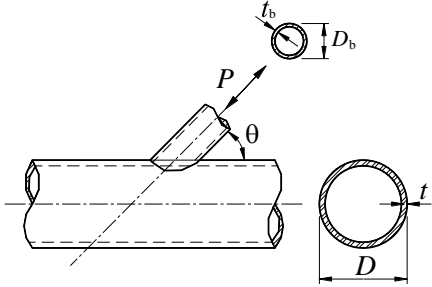
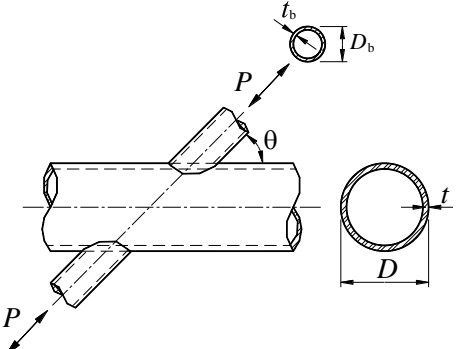
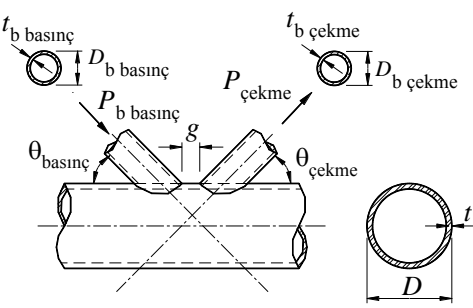
TABLO 14.1.2 – LEVHA – KUTU ENKESİTLİ ELEMAN BİRLEŞİMLERİNİN MEVCUT DAYANIMLARI (DEVAM)

Bağlanan yüzeyin çekme etkisinde olduğu birleşim için	(14.1.5a)
$Q_f = 1.0$	
Bağlanan yüzeyin basınç etkisinde olduğu enine levhalı birleşim için	(14.1.16)
$Q_f = 1.3 - 0.4 \frac{U}{\beta} \leq 1.0$	
Bağlanan yüzeyin basınç etkisinde olduğu boyuna levhalı veya kutu enkesitli elemanın gövdesini yararak geçen boyuna levhalı birleşim için	(14.1.17)
$Q_f = \sqrt{1 - U^2}$	
$U = \left \frac{P_{ro}}{F_c A_g} + \frac{M_{ro}}{F_c W_e} \right $ (14.1.6)	
$P_{ro} = P_u$ (YDKT); $M_{ro} = M_u$ (YDKT) veya $P_{ro} = P_a$ (GKT); $M_{ro} = M_a$ (GKT)	
P_u : YDKT yük birleşimleri altında gerekli aksel kuvvet dayanımı.	
M_u : YDKT yük birleşimleri altında gerekli eğilme momenti dayanımı.	
P_a : GKT yük birleşimleri altında gerekli aksel kuvvet dayanımı.	
M_a : GKT yük birleşimleri altında gerekli eğilme momenti dayanımı.	
Kutu enkesitli elemanların gerekli dayanımları, P_{ro} ve M_{ro} , birleşimin daha küçük basınç gerilmesi etkisindeki tarafı için belirlenecektir.	

TABLO 14.1.2A – TABLO 14.1.2 İÇİN UYGULAMA SINIRLARI

Levhadan etkiyen kuvvetin açısı	$\theta \geq 30^\circ$	
Kutu enkesit cidarının yerel narınlığı	Enine levhalı birleşimlerde kutu enkesitin kuvvet etkisindeki cidarında	B/t veya $H/t \leq 35$
	Boyuna levhalı veya kutu enkesitli eleman gövdesini yararak geçen boyuna levhalı birleşimlerde kutu enkesitin kuvvet etkisindeki cidarında	B/t veya $H/t \leq 40$
	Kesme kuvveti etkisindeki levhalı birleşimlerde kutu enkesitin kuvvet etkisindeki cidarında	$(B-3t)/t$ veya $(H-3t)/t \leq 1.40 \sqrt{E/F_y}$
Enine levhalı birleşimlerinde genişlik oranı	$0.25 < B_p / B \leq 1.0$	
Akma gerilmesi	$F_y \leq 360 \text{ MPa}$	
Süneklik	$F_y / F_u \leq 0.8$	

TABLO 14.2.1 – BORU PROFİLLERDEN OLUŞAN KAFES SİSTEM BİRLEŞİMLERİNİN MEVCUT EKSENEL KUVVET DAYANIMLARI

Birleşim Tipi	Göçme Sınır Durumları ve Birleşimin Karakteristik Eksenel Dayanımı
<p>T-birleşimi, Y-birleşimi, X-birleşimi ve ara uzaklıklı K-birleşimlerinde</p> <p>$D_{b(\text{çekme/basınç})} < (D - 2t)$ için genel kontrol</p>	<p>Kayma etkisinde akma (zımbalama)</p> $P_n = 0.6F_y t \pi D_b \left(\frac{1 + \sin \theta}{2 \sin^2 \theta} \right) \quad (14.2.1)$ <p>$\phi = 0.95$ (YDKT) veya $\Omega = 1.58$ (GKT)</p>
<p>T-birleşimi ve Y-birleşimi</p>  <p>$\beta = \frac{D_b}{D}$</p>	<p>Başlık elemanında plastikleşme</p> $P_n \sin \theta = F_y t^2 (3.1 + 15.6\beta^2) \gamma^{0.2} Q_f \quad (14.2.2)$ <p>$\phi = 0.90$ (YDKT) veya $\Omega = 1.67$ (GKT)</p>
<p>X-birleşimi</p> 	<p>Başlık elemanında plastikleşme</p> $P_n \sin \theta = F_y t^2 \left(\frac{5.7}{1 - 0.81\beta} \right) Q_f \quad (14.2.3)$ <p>$\phi = 0.90$ (YDKT) veya $\Omega = 1.67$ (GKT)</p>
<p>Bindirmeli ve ara uzaklıklı K-birleşimi</p> 	<p>Başlık elemanında plastikleşme</p> $(P_n \sin \theta)_{\text{basınç}} = F_y t^2 \left(2.0 + 11.33 \frac{D_b \text{ basınç}}{D} \right) Q_g Q_f \quad (14.2.4)$ $(P_n \sin \theta)_{\text{çekme}} = (P_n \sin \theta)_{\text{basınç}} \quad (14.2.5)$ <p>$\phi = 0.90$ (YDKT) veya $\Omega = 1.67$ (GKT)</p>

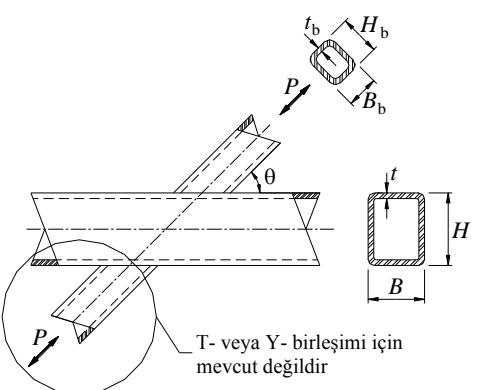
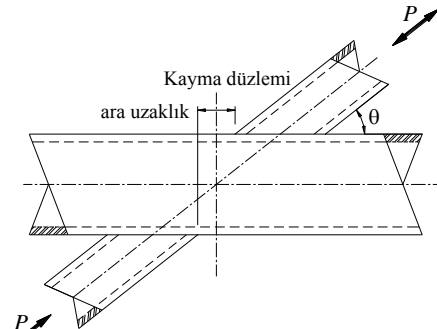
TABLO 14.2.1 – BORU PROFİLLERDEN OLUŞAN KAFES SİSTEM BİRLEŞİMLERİNİN MEVCUT EKSENEL KUVVET DAYANIMLARI (DEVAM)

Başlık elemanının bağlanan yüzeyinin çekme etkisinde olduğu birleşim için $Q_f = 1.0$	(14.1.5a)
Bağlanan yüzeyin basınçta olduğu birleşim için $Q_f = 1.0 - 0.3U(1+U)$	(14.1.5b)
$U = \left \frac{P_{ro}}{F_c A_g} + \frac{M_{ro}}{F_c W_e} \right $	(14.1.6)
$P_{ro} = P_u$ (YDKT); $M_{ro} = M_u$ (YDKT) veya $P_{ro} = P_a$ (GKT); $M_{ro} = M_a$ (GKT)	
P_u : YDKT yük birleşimleri altında gerekli aksel kuvvet dayanımı.	
M_u : YDKT yük birleşimleri altında gerekli eğilme momenti dayanımı.	
P_a : GKT yük birleşimleri altında gerekli aksel kuvvet dayanımı.	
M_a : GKT yük birleşimleri altında gerekli eğilme momenti dayanımı.	
Boru enkesitli elemanların gerekli dayanımları, P_{ro} ve M_{ro} , birleşimin daha küçük basınç gerilmesi etkisindeki tarafı için belirlenecektir.	
$Q_g = \gamma^{0.2} \left[1 + \frac{0.024\gamma^{1.2}}{e^{\left(\frac{0.5g}{t} - 1.33\right)} + 1} \right]$	(14.2.6)

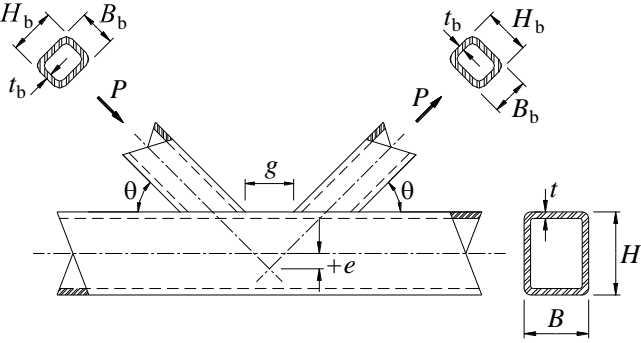
TABLO 14.2.1A – TABLO 14.2.1 İÇİN UYGULAMA SINIRLARI

Başlık ve örgü elemanları arasındaki dar açı	$\theta \geq 30^\circ$
K-birleşimlerinde birleşim dışmerkezliği	$-0.55 \leq e/D \leq 0.25$
T-birleşimleri, Y-birleşimleri ve K-birleşimlerinde başlık elemanı cidarında yerel narinlik	$D/t \leq 50$
X-birleşimlerinde başlık elemanı cidarında yerel narinlik	$D/t \leq 40$
Basınç etkisindeki örgü elemanlarının yerel narinliği	$D_b/t_b \leq 50$ ve $D_b/t_b \leq 0.05E/F_{yb}$
T-birleşimleri, Y-birleşimleri, X-birleşimleri ve bindirmeli K-birleşimlerinde çap oranı	$0.2 < D_b/D \leq 1.0$
Ara uzaklıklı K-birleşimlerinde çap oranı	$0.4 < D_b/D \leq 1.0$
K-birleşimlerinde ara uzaklık	$g \geq t_b \text{ basınç} + t_b \text{ çekme}$
Bindirmeli K-birleşimlerinde $O_v = l_{ov} / l_p$ oranı,	$25\% \leq O_v \leq 100\%$
Bindirmeli K-birleşimlerinde örgü elemanı tasarım et kalınlığı	$t_b \text{ (üst eleman)} \leq t_b \text{ (alt eleman)}$
Akma gerilmesi	$F_y \leq 360 \text{ MPa}$ $F_{yb} \leq 360 \text{ MPa}$
Süneklik	$F_y/F_u \leq 0.8$ $F_{yb}/F_{ub} \leq 0.8$

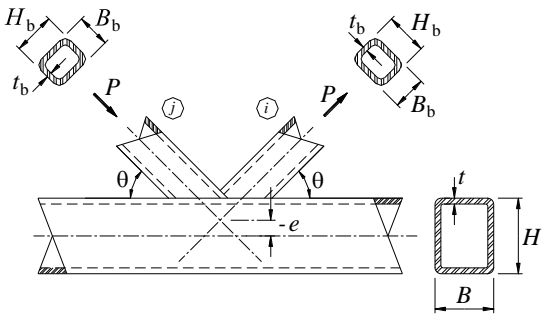
TABLO 14.2.2 – KUTU ENKESİTLİ ELEMANLARDAN OLUŞAN KAFES SİSTEM BİRLEŞİMLERİNİN MEVCUT EKSENEL KUVVET DAYANIMLARI

Birleşim Tipi	Göçme Sınır Durumları ve Birleşimin Karakteristik Aksenal Dayanımı
<p>T-birleşimi, Y- birleşimi ve X-birleşimi</p>  <p>T- veya Y- birleşimi için mevcut değildir</p>	<p>Başlık elemanı cidarında plastikleşme, $\beta \leq 0.85$ için</p> $P_n \sin \theta = F_y t^2 \left[\frac{2\eta}{(1-\beta)} + \frac{4}{\sqrt{1-\beta}} \right] Q_t \quad (14.2.7)$ <p>$\phi = 1.00$ (YDKT) $\Omega = 1.50$ (GKT)</p> <p>Kayma etkisinde akma (zımbalama), $0.85 \leq \beta \leq 1-1/\gamma$ veya $B/t \leq 10$ için</p> $P_n \sin \theta = 0.6 F_y t B (2\eta + 2\beta_{\text{cop}}) \quad (14.2.8)$ <p>$\phi = 0.95$ (YDKT) veya $\Omega = 1.58$ (GKT)</p> <p>Başlık elemanı cidarında yerel akma, $\beta=1.0$ için</p> $P_n \sin \theta = 2 F_y t (5k + l_b) \quad (14.2.9)$
<p>k : Kutu enkesitin dış köşe yarıçapı $\geq 1.5t$</p> <p>Başlık elemanı cidarında kayma kontrolü için</p>	<p>$\phi = 1.00$ (YDKT) veya $\Omega = 1.50$ (GKT)</p>
	<p>T-birleşimi veya Y-birleşimi için başlık elemanı cidarında yerel buruşma, $\beta=1.0$ ve örgü elemanının basınç etkisinde olması durumu için</p> $P_n \sin \theta = 1.6 t^2 \left(1 + \frac{3l_b}{H-3t} \right) \sqrt{E F_y} Q_t \quad (14.2.10)$ <p>$\phi = 0.75$ (YDKT) veya $\Omega = 2.00$ (GKT)</p> <p>X-birleşimi için başlık elemanı cidarında yerel buruşma, $\beta=1.0$ ve örgü elemanının basınç etkisinde olması durumu için</p> $P_n \sin \theta = \left(\frac{48t^3}{H-3t} \right) \sqrt{E F_y} Q_t \quad (14.2.11)$ <p>$\phi = 0.90$ (YDKT) veya $\Omega = 1.67$ (GKT)</p>
<p>$\beta = \frac{B_p}{B}$</p>	<p>Eşit olmayan aksenal kuvvetler nedeniyle örgü elemanlarında yerel akma, $\beta > 0.85$ için</p> $P_n = F_{yb} t_b (2H_b + 2b_{\text{coi}} - 4t_b) \quad (14.2.12)$ <p>$\phi = 0.95$ (YDKT) $\Omega = 1.58$ (GKT)</p> $b_{\text{coi}} = \frac{10}{B/t} \left(\frac{F_y t}{F_{yb} t_b} \right) B_b \leq B_b \quad (14.2.13)$
	<p>$\theta < 90^\circ$ olan ara uzaklıklı X-birleşimi için başlık elemanı cidarında kesme sınır durumu, $P_n \sin \theta$ Bölüm 10.3'e göre belirlenecektir.</p>

TABLO 14.2.2 – KUTU ENKESİTLİ ELEMANLARDAN OLUŞAN KAFES SİSTEM BİRLEŞİMLERİNİN MEVCUT EKSENEL KUVVET DAYANIMLARI (DEVAM)

Birleşim Tipi	Göçme Sınır Durumları ve Birleşimin Karakteristik Aksenal Dayanımı
<p>Ara uzaklıklı K-birleşimi</p> 	<p>Başlık elemanı cidarında plastikleşme tüm β lar için</p> $P_n \sin \theta = F_y t^2 (9.8 \beta_{ef} \gamma^{0.5}) Q_f \quad (14.2.14)$ <p>$\phi = 0.90$ (YDKT) veya $\Omega = 1.67$ (GKT)</p>
	<p>Kayma etkisinde akma (zımbalama)</p> <p>$B_b < B - 2t$ için</p> $P_n \sin \theta = 0.6 F_y t B (2\eta + \beta + \beta_{eop}) \quad (14.2.15)$ <p>$\phi = 0.95$ (YDKT) veya $\Omega = 1.58$ (GKT)</p>
	<p>Kare enkesitli örgü elemanlarında kontrole gerek yoktur.</p> <p>Ara uzaklık bölgesinde başlık elemanı yan cidarlarında kayma sınır durumu, $P_n \sin \theta$ Bölüm 10.3'e göre belirlenecektir.</p> <p>Kare enkesitli başlık elemanlarında kontrole gerek yoktur.</p>
	<p>Eşit olmayan aksenal kuvvetler nedeniyle örgü elemanlarında yerel akma</p> $P_n = F_{yb} t_b (2H_b + B_b + 2b_{eoi} - 4t_b) \quad (14.2.16)$ <p>$\phi = 0.95$ (YDKT) veya $\Omega = 1.58$ (GKT)</p> $b_{eoi} = \frac{10}{B/t} \left(\frac{F_y t}{F_{yb} t_b} \right) B_b \leq B_b \quad (14.2.13)$
	<p>Kare enkesitli örgü elemanları veya $B/t \geq 15$ için kontrol edilmeyecektir.</p>

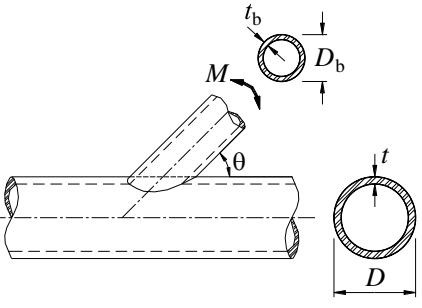
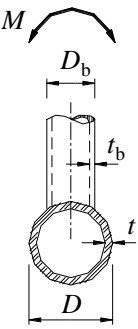
TABLO 14.2.2 – KUTU ENKESİTLİ ELEMANLARDAN OLUŞAN KAFES SİSTEM BİRLEŞİMLERİNİN MEVCUT EKSENEL KUVVET DAYANIMLARI (DEVAM)

Birleşim Tipi	Göçme Sınır Durumları ve Birleşimin Karakteristik Eksenel Dayanımı
<p>Bindirmeli K-birleşimi</p>  <p>Bindirmeli K-birleşimlerinde kuvvetler şekilde gösterildiğinin tersi yönde olabilir.</p>	<p>Eşit olmayan eksenel kuvvetler nedeniyle örgü elemanlarında yerel akma</p> <p>$\phi = 0.95$ (YDKT) veya $\Omega = 1.58$ (GKT)</p> <p>$\%25 \leq O_v < \%50$ için</p> $P_{n,i} = F_{ybi} t_{bi} \left[\frac{O_v}{50} (2H_{bi} - 4t_{bi}) + b_{eoi} + b_{eov} \right] \quad (14.2.17)$ <p>$\%50 \leq O_v < \%80$ için</p> $P_{n,i} = F_{ybi} t_{bi} [2H_{bi} - 4t_{bi} + b_{eoi} + b_{eov}] \quad (14.2.18)$ <p>$\%80 \leq O_v < \%100$ için</p> $P_{n,i} = F_{ybi} t_{bi} [2H_{bi} - 4t_{bi} + B_{bi} + b_{eov}] \quad (14.2.19)$ $b_{eoi} = \frac{10}{B/t} \left(\frac{F_y t}{F_{ybi} t_{bi}} \right) B_{bi} \leq B_{bi} \quad (14.2.20)$ $b_{eov} = \frac{10}{B_{bj}/t_{bj}} \left(\frac{F_{ybj} t_{bj}}{F_{ybi} t_{bi}} \right) B_{bi} \leq B_{bi} \quad (14.2.21)$ <p><i>i</i> indisi üstteki örgü elemanı, <i>j</i> indisi ise alttaki örgü elemanı göstermektedir.</p> $P_{n,j} = P_{n,i} \left(\frac{F_{ybj} A_{bj}}{F_{ybi} A_{bi}} \right) \quad (14.2.22)$
<p>Başlık elemanının bağlanan yüzeyinin çekme etkisinde olduğu birleşim için</p>	<p>$Q_f = 1.0 \quad (14.1.5a)$</p>
<p>Başlık elemanında bağlanan yüzeyin basınç etkisinde olduğu T-birleşim, Y-birleşim ve X-birleşim için</p>	<p>$Q_f = 1.3 - 0.4 \frac{U}{\beta} \leq 1.0 \quad (14.1.16)$</p>
<p>Başlık elemanında bağlanan yüzeyin basınç etkisinde olduğu ara uzaklıklı K-birleşim için</p>	<p>$Q_f = 1.3 - 0.4 \frac{U}{\beta_{ef}} \leq 1.0 \quad (14.2.23)$</p>
<p>$\beta_{ef} = \left[(B_b + H_b)_{\text{basınç örgü elemanı}} + (B_b + H_b)_{\text{çekme örgü elemanı}} \right] / 4B$</p>	<p>$(14.2.24)$</p>
<p>$\beta_{eop} = \frac{5\beta}{\gamma} \leq \beta$</p>	<p>$(14.2.25)$</p>
<p>$U = \left \frac{P_{ro}}{F_c A_g} + \frac{M_{ro}}{F_c W_c} \right$</p> <p>$P_{ro} = P_u$ (YDKT); $M_{ro} = M_u$ (YDKT) veya $P_{ro} = P_a$ (GKT); $M_{ro} = M_a$ (GKT)</p> <p>P_u : YDKT yük birleşimleri altında gerekli eksenel kuvvet dayanımı.</p> <p>M_u : YDKT yük birleşimleri altında gerekli eğilme momenti dayanımı.</p> <p>P_a : GKT yük birleşimleri altında gerekli eksenel kuvvet dayanımı.</p> <p>M_a : GKT yük birleşimleri altında gerekli eğilme momenti dayanımı.</p> <p>Kutu enkesitli elemanların gerekli dayanımları, P_{ro} ve M_{ro}, birleşimin daha küçük basınç gerilmesi etkisindeki tarafı için belirlenecektir.</p>	<p>$(14.1.6)$</p>

TABLO 14.2.2A –TABLO 14.2.2 İÇİN UYGULAMA SINIRLARI

Başlık ve örgü elemanları arasındaki dar açı	$\theta \geq 30^\circ$
K-birleşimleri için birleşim dışmerkezliği	$-0.55 \leq e/H \leq 0.25$
Ara uzaklıklı K-birleşimleri, T-birleşimleri, Y-birleşimleri, X-birleşimlerinde başlık elemanlarının yerel narinliği	B/t ve $H/t \leq 35$
Bindirmeli K-birleşimlerinde başlık elemanlarının yerel narinliği	$B/t \leq 30$ ve $H/t \leq 35$
Çekme kuvveti etkisindeki örgü elemanlarının yerel narinliği	B_b/t_b ve $H_b/t_b \leq 35$
Ara uzaklıklı K-birleşimleri, T-birleşimleri, Y-birleşimleri, X-birleşimlerinde basınç kuvveti etkisindeki örgü elemanlarının yerel narinliği	B_b/t_b ve $H_b/t_b \leq 1.25 \sqrt{\frac{E}{F_{yb}}}$ B_b/t_b ve $H_b/t_b \leq 35$
Bindirmeli K-birleşimlerinde basınç kuvveti etkisindeki örgü elemanlarının yerel narinliği	B_b/t_b ve $H_b/t_b \leq 1.1 \sqrt{\frac{E}{F_{yb}}}$
T-birleşimleri, Y-birleşimleri, X-birleşimleri ve bindirmeli K-birleşimlerinde genişlik oranı	B_b/B ve $H_b/B \geq 0.25$
Enkesit oranı	$0.5 \leq H/B \leq 2.0$ ve $0.5 \leq H_b/B_b \leq 2.0$
Bindirmeli K-birleşimleri için $O_v = l_{ov} / l_p$ oranı,	$\% 25 \leq O_v \leq \% 100$
Örgü elemanı genişlik ve tasarım et kalınlığı oranı (i indisi üstteki örgü elemanını, j indisi ise alttaki örgü elemanını göstermektedir).	$B_{bi}/B_{bj} \geq 0.75$ ve $t_{bi}/t_{bj} \leq 1.0$
Ara uzaklıklı K-birleşimlerinde genişlik oranı	B_b/B ve $H_b/H \geq 0.1 + \frac{\gamma}{50}$ ve $\beta_{ef} \geq 0.35$
K-birleşimlerinde ara uzaklık oranı	$\zeta = g/B \geq 0.5(1 - \beta_{ef})$
K-birleşimlerinde ara uzaklık	$g \geq t_b \text{ basınç} + t_b \text{ çekme}$ e/H oranının belirtilen sınırları aşması halinde, birleşim iki Y-birleşimi olarak göz önüne alınacaktır.
İki örgü elemanın kare olması durumunda örgü elemanı boyutu	$(B_b)_{\text{küçük eleman}} \geq 0.63 \times (B_b)_{\text{büyük eleman}}$
Akma gerilmesi	$F_y \leq 360 \text{ MPa}$ ve $F_{yb} \leq 360 \text{ MPa}$
Süneklik	$F_y/F_u \leq 0.8$ ve $F_{yb}/F_{ub} \leq 0.8$

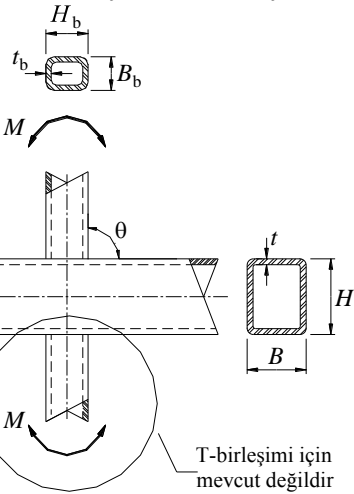
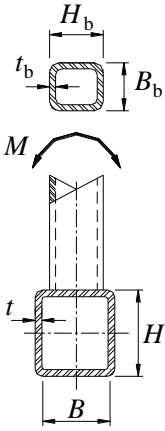
TABLO 14.3.1 – BORU PROFİLLERİN MOMENT AKTARAN BİRLEŞİMLERİNİN MEVCUT EĞİLME MOMENTİ DAYANIMLARI

Birleşim Tipi	Göçme Sınır Durumları ve Birleşimin Karakteristik Eğilme Momenti Dayanımı
<p>Düzlemi içinde eğilme momenti etkisindeki T-birleşimi, Y-birleşimi ve X-birleşimi örgü elemanları</p> 	<p>Başlık elemanında plastikleşme</p> $M_n \sin \theta = 5.39 F_y t^2 \gamma^{0.5} \beta D_b Q_f \quad (14.3.1)$ <p>$\phi = 0.90$ (YDKT) veya $\Omega = 1.67$ (GKT)</p> <hr/> <p>Kayma etkisinde akma (zımbalama)</p> <p>$D_b < (D - 2t)$ için</p> $M_n = 0.6 F_y t D_b^2 \left(\frac{1 + 3 \sin \theta}{4 \sin^2 \theta} \right) \quad (14.3.2)$ <p>$\phi = 0.95$ (YDKT) veya $\Omega = 1.58$ (GKT)</p>
<p>Düzlemi dışında eğilme momenti etkisindeki T-birleşimi, Y-birleşimi ve X-birleşimi örgü elemanları</p> 	<p>Başlık elemanında plastikleşme</p> $M_n \sin \theta = F_y t^2 D_b \left(\frac{3.0}{1 - 0.81 \beta} \right) Q_f \quad (14.3.3)$ <p>$\phi = 0.90$ (YDKT) veya $\Omega = 1.67$ (GKT)</p> <hr/> <p>Kayma etkisinde akma (zımbalama)</p> <p>$D_b < (D - 2t)$ için</p> $M_n = 0.6 F_y t D_b^2 \left(\frac{3 + \sin \theta}{4 \sin^2 \theta} \right) \quad (14.3.4)$ <p>$\phi = 0.95$ (YDKT) veya $\Omega = 1.58$ (GKT)</p>
$U = \left \frac{P_{ro}}{F_c A_g} + \frac{M_{ro}}{F_c W_e} \right \quad (14.1.6)$ <p>Boru enkesitli elemanların gerekli dayanımları, P_{ro} ve M_{ro}, birleşimin en küçük basınç kuvveti etkisi altında kalan tarafı için belirlenecektir. $P_{ro} = P_u$ (YDKT); $M_{ro} = M_u$ (YDKT) veya $P_{ro} = P_a$ (GKT); $M_{ro} = M_a$ (GKT)</p>	
<p>Başlık elemanın bağlanan yüzeyinin çekme kuvveti etkisinde olduğu birleşim için</p> $Q_f = 1.0 \quad (14.1.5a)$ <p>Bağlanan yüzeyin basınç kuvveti etkisinde olduğu birleşim için</p> $Q_f = 1.0 - 0.3U(1 + U) \quad (14.1.5b)$	
<p>Eksenel kuvvet, düzlemi içinde ve düzlemi dışında eğilme momenti veya bunların herhangi bileşik etkileri altında olan T-birleşimi, Y-birleşimi ve X-birleşimi örgü elemanları</p> $\frac{P_r}{P_c} + \left(\frac{M_{r-ip}}{M_{c-ip}} \right)^2 + \left(\frac{M_{r-op}}{M_{c-op}} \right)^2 \leq 1.0 \quad (14.3.5)$ <p>M_{c-ip} : Düzlem içi mevcut eğilme momenti dayanımı, ($= \phi M_n$) veya ($= M_n / \Omega$), (Tablo 14.3.1). M_{c-op} : Düzlem dışı mevcut eğilme momenti, ($= \phi M_n$) veya ($= M_n / \Omega$), (Tablo 14.3.1). M_{r-ip} : YDKT veya GKT yük birleşimleri altında gerekli düzlem içi eğilme momenti dayanımı. M_{r-op} : YDKT veya GKT yük birleşimleri altında gerekli düzlem dışı eğilme momenti dayanımı. P_c : Mevcut eksenel kuvvet dayanımı, ($= \phi P_n$) veya ($= P_n / \Omega$), (Tablo 14.2.1). P_r : YDKT veya GKT yük birleşimleri altında gerekli eksenel kuvvet dayanımı.</p>	

TABLO 14.3.1A –TABLO 14.3.1 İÇİN UYGULAMA SINIRLARI

Başlık ve örgü elemanları arasındaki dar açı	$\theta \geq 30^\circ$
T-birleşimleri, Y-birleşimlerinde başlık elemanlarının yerel narinliği	$D/t \leq 50$
X-birleşimlerinde başlık elemanlarının yerel narinliği	$D/t \leq 40$
Örgü elemanlarının yerel narinliği	$D_b/t_b \leq 50$ ve $D_b/t_b \leq 0.05E/F_y$
Genişlik oranı	$0.2 < D_b/D \leq 1.0$
Akma gerilmesi	$F_y \leq 360 \text{ MPa}$ $F_{yb} \leq 360 \text{ MPa}$
Süneklik	$F_y/F_u \leq 0.8$ $F_{yb}/F_{ub} \leq 0.8$

TABLO 14.3.2 – KUTU ENKESİTLİ ELEMANLARIN MOMENT AKTARAN BİRLEŞİMLERİNİN MEVCUT EĞİLME MOMENTİ DAYANIMLARI

Birleşim Tipi	Göçme Sınır Durumları ve Birleşimin Karakteristik Eğilme Momenti Dayanımı
<p>Düzlemi içinde eğilme momenti etkisindeki örgü elemanları, T-birleşimi ve X-birleşimi</p>  <p>T-birleşimi için mevcut değildir</p>	<p>Başlık elemanı kenar enkesit parçasında plastikleşme, $\beta \leq 0.85$ için</p> $M_n = F_y t^2 H_b \left[\frac{1}{2\eta} + \frac{2}{\sqrt{1-\beta}} + \frac{\eta}{(1-\beta)} \right] Q_t \quad (14.3.6)$ <p>$\phi = 1.00$ (YDKT) veya $\Omega = 1.50$ (GKT)</p>
	<p>Kutu enkesit cidarında yerel akma, $\beta > 0.85$ için</p> $M_n = 0.5 F_y^* t (H_b + 5t)^2 \quad (14.3.7)$ <p>$\phi = 1.00$ (YDKT) veya $\Omega = 1.50$ (GKT)</p>
	<p>Eşit olmayan aksenal kuvvetler nedeniyle örgü elemanlarında yerel akma, $\beta > 0.85$ için</p> $M_n = F_{yb} \left[W_{pb} - \left(1 - \frac{b_{coi}}{B_b} \right) B_b H_b t_b \right] \quad (14.3.8)$ <p>$\phi = 0.95$ (YDKT) veya $\Omega = 1.58$ (GKT)</p>
<p>Düzlemi dışında eğilme momenti etkisindeki örgü elemanları, T-birleşim ve X-birleşimi</p> 	<p>Başlık elemanı cidarında plastikleşme, $\beta \leq 0.85$ için</p> $M_n = F_y t^2 \left[\frac{0.5 H_b (1+\beta)}{(1-\beta)} + \sqrt{\frac{2 B B_b (1+\beta)}{(1-\beta)}} \right] Q_t \quad (14.3.9)$ <p>$\phi = 1.00$ (YDKT) veya $\Omega = 1.50$ (GKT)</p>
	<p>Kutu enkesitte yerel akma, $\beta > 0.85$ için</p> $M_n = F_y^* t (B - t) (H_b + 5t) \quad (14.3.10)$ <p>$\phi = 1.00$ (YDKT) veya $\Omega = 1.50$ (GKT)</p>
	<p>Eşit olmayan aksenal kuvvetler nedeniyle örgü elemanlarında yerel akma, $\beta > 0.85$ için</p> $M_n = F_{yb} \left[W_{pb} - 0.5 \left(1 - \frac{b_{coi}}{B_b} \right)^2 B_b^2 t_b \right] \quad (14.3.11)$ <p>$\phi = 0.95$ (YDKT) veya $\Omega = 1.58$ (GKT)</p>
	<p>Eşit olmayan aksenal kuvvetler nedeniyle başlık elemanında enkesit çarpılması</p> $M_n = 2 F_y t \left[H_b t + \sqrt{B H t (B + H)} \right] \quad (14.3.12)$ <p>$\phi = 1.00$ (YDKT) veya $\Omega = 1.50$ (GKT)</p>

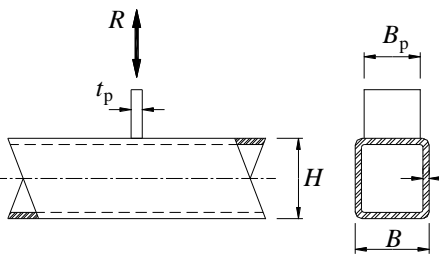
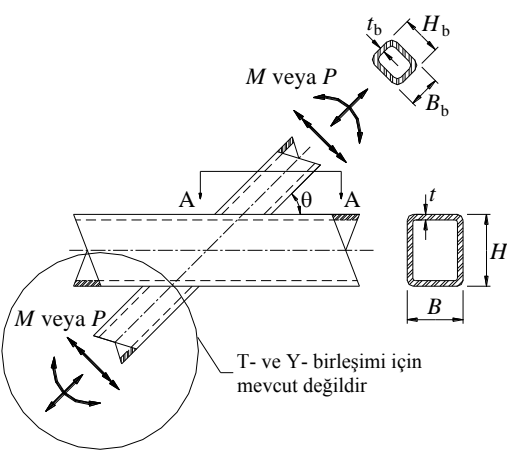
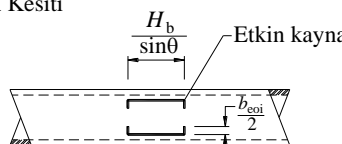
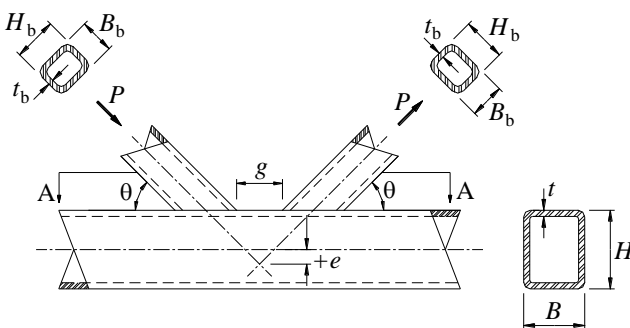
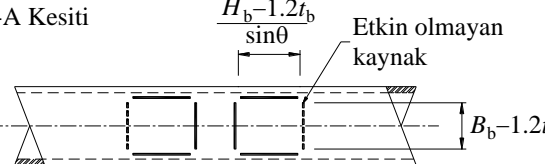
TABLO 14.3.2 – KUTU ENKESİTLİ ELEMANLARIN MOMENT AKTARAN BİRLEŞİMLERİNİN MEVCUT DAYANIMLARI (DEVAM)

Başlık elemanının bağlanan yüzeyinin çekme kuvveti etkisinde olduğu birleşim için, $Q_f = 1.0$	(14.1.15a)
Başlık elemanının bağlanan yüzeyinin basınç kuvveti etkisinde olduğu birleşim için, $Q_t = 1.3 - 0.4 \frac{U}{\beta} \leq 1.0$	(14.1.16)
$U = \left \frac{P_{ro}}{F_c A_g} + \frac{M_{ro}}{F_c W_e} \right $	(14.1.6)
Kutu enkesitli elemanların gerekli dayanımları, P_{ro} ve M_{ro} , birleşimin en küçük basınç gerilmesi etkisi altında kalan kısmı için belirlenecektir.	
$P_{ro} = P_u$ (YDKT); $M_{ro} = M_u$ (YDKT) veya $P_{ro} = P_a$ (GKT); $M_{ro} = M_a$ (GKT)	
T-birleşim için $F_y^* = F_y$ ve X-birleşim için $F_y^* = 0.8F_y$	
$b_{eoi} = \frac{10}{B/t} \left(\frac{F_y t}{F_{yb} t_b} \right) B_b \leq B_b$	(14.2.13)
Eksenel kuvvet, düzlemi içinde ve düzlemi dışında eğilme momenti veya bunların herhangi bileşik etkileri altında olan T-birleşimi, Y-birleşimi ve X-birleşimi örgü elemanları	
$\frac{P_r}{P_c} + \left(\frac{M_{r-ip}}{M_{c-ip}} \right) + \left(\frac{M_{r-op}}{M_{c-op}} \right) \leq 1.0$	(14.3.13)
M_{c-ip} : Düzlem içi mevcut eğilme momenti dayanımı, ($= \phi M_n$) veya ($= M_n / \Omega$), (Tablo 14.3.2).	
M_{c-op} : Düzlem dışı mevcut eğilme momenti, ($= \phi M_n$) veya ($= M_n / \Omega$), (Tablo 14.3.2).	
M_{r-ip} : YDKT veya GKT yük birleşimleri altında gerekli düzlem içi eğilme momenti dayanımı.	
M_{r-op} : YDKT veya GKT yük birleşimleri altında gerekli düzlem dışı eğilme momenti dayanımı.	
P_c : Mevcut eksenel kuvvet dayanımı, ($= \phi P_n$) veya ($= P_n / \Omega$), (Tablo 14.2.2).	
P_r : YDKT veya GKT yük birleşimleri altında gerekli eksenel kuvvet dayanımı.	

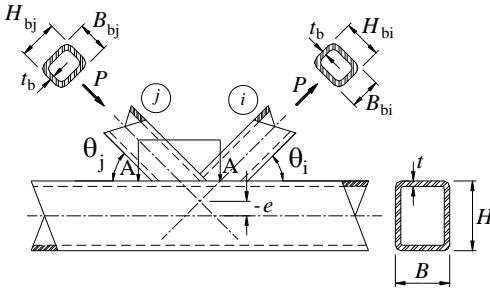
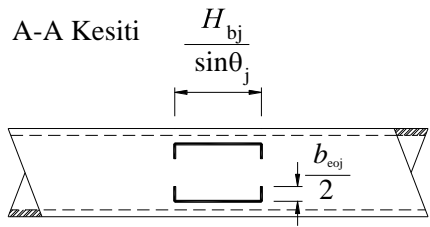
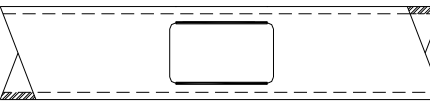
TABLO 14.3.2A –TABLO 14.3.2’NİN UYGULAMA SINIRLARI

Başlık ve örgü elemanları arasındaki dar aç	$\theta \cong 90^\circ$
Başlık elemanı yerel narınlığı	B/t ve $H/t \leq 35$
Örgü elemanı yerel narınlığı	B_b/t_b ve $H_b/t_b \leq 35$ B_b/t_b ve $H_b/t_b \leq 1.25 \sqrt{E / F_{yb}}$
Genişlik oranı	$B_b/B \geq 0.25$
Enkesit oranı	$0.5 \leq H_b/B_b \leq 2.0$ ve $0.5 \leq H/B \leq 2.0$
Akma gerilmesi	$F_y \leq 360$ MPa ve $F_{yb} \leq 360$ MPa
Süneklik	$F_y/F_u \leq 0.8$ ve $F_{yb}/F_{ub} \leq 0.8$

TABLO 14.4.1 – KUTU ENKESİT ELEMANLARIN BİRLEŞİMLERİNDE ETKİN KAYNAK ÖZELLİKLERİ

Birleşim Tipi	Etkin Kaynak Özellikleri
<p>Eksenel yük etkisinde enine levhalı T-birleşimi ve X-birleşimi</p> 	$l_e = 2 \left(\frac{10}{B/t} \right) \left(\frac{F_y t}{F_{yp} t_p} \right) B_p \leq 2B_p \quad (14.4.4)$ <p>l_e : Enine levhanın her iki tarafındaki toplam etkin kaynak uzunluğu</p>
<p>Eksenel yük ve eğilme momenti etkisinde enine levhalı T-birleşimi, Y-birleşimi ve X-birleşimi</p>  <p>A - A Kesiti</p> 	$l_e = \frac{2H_b}{\sin \theta} + 2b_{eoi} \quad (14.4.5)$ $W_{ip} = \frac{a_w}{3} \left(\frac{H_b}{\sin \theta} \right)^2 + a_w b_{eoi} \left(\frac{H_b}{\sin \theta} \right) \quad (14.4.6)$ $W_{op} = a_w \left(\frac{H_b}{\sin \theta} \right) B_b + \frac{a_w}{3} (B_b^2) - \frac{(a_w/3)(B_b - b_{eoi})^3}{B_b} \quad (14.4.7)$ $b_{eoi} = \frac{10}{B/t} \left(\frac{F_y t}{F_{yb} t_b} \right) B_b \leq B_b \quad (14.2.13)$ <p>$\beta > 0.85$ veya $\theta > 50^\circ$ için $b_{eoi}/2 \leq 2t$ olacaktır.</p>
<p>Örgü elemanları eksenel yük etkisinde ara uzaklıklı K-birleşimleri</p>  <p>A-A Kesiti</p> 	<p>$\theta \leq 50^\circ$ için</p> $l_e = \frac{2(H_b - 1.2t_b)}{\sin \theta} + 2(B_b - 1.2t_b) \quad (14.4.8)$ <p>$\theta \geq 60^\circ$ için</p> $l_e = \frac{2(H_b - 1.2t_b)}{\sin \theta} + (B_b - 1.2t_b) \quad (14.4.9)$ <p>$50^\circ < \theta < 60^\circ$ için l_e doğrusal interpolasyon ile bulunabilir.</p>

TABLO 14.4.1 – KUTU ENKESİTLİ ELEMANLARIN BİRLEŞİMLERİNDE ETKİN KAYNAK ÖZELLİKLERİ(DEVAM)

Birleşim Tipi	Etkin Kaynak Özellikleri
<p>Örgü elemanı aksenal kuvvet etkisindeki bindirmeli K-birleşimi</p> 	<p>Üstte kalan örgü elemanı için etkin kaynak özellikleri (tüm boyutlar üstteki örgü elemanı, <i>i</i>, için verilmektedir)</p> <p>%25 ≤ <i>O_v</i> < %50 için</p> $l_{e,i} = \frac{2O_v}{50} \left[\left(1 - \frac{O_v}{100} \right) \left(\frac{H_{bi}}{\sin \theta_i} \right) + \frac{O_v}{100} \left(\frac{H_{bi}}{\sin(\theta_i + \theta_j)} \right) \right] + b_{eoi} + b_{eov} \quad (14.4.10)$ <p>%50 ≤ <i>O_v</i> < %80 için</p> $l_{e,i} = 2 \left[\left(1 - \frac{O_v}{100} \right) \left(\frac{H_{bi}}{\sin \theta_i} \right) + \frac{O_v}{100} \left(\frac{H_{bi}}{\sin(\theta_i + \theta_j)} \right) \right] + b_{eoi} + b_{eov} \quad (14.4.11)$
<p>Bindirmeli K-birleşimlerinde kuvvet yönleri şekilde gösterildiğinin tersi yönde olabilir.</p> <p>A-A Kesiti $\frac{H_{bj}}{\sin \theta_j}$</p>  <p>$\frac{B_{bj}}{B} \leq 0.85$ ve $\theta_j \leq 50$ olması halinde,</p> <p>Denk.(14.4.13)</p> <p>A-A Kesiti $\frac{H_{bj} - 1.2t_{bj}}{\sin \theta_j}$</p>  <p>$\frac{B_{bj}}{B} > 0.85$ ve $\theta_j > 50$ olması halinde,</p> <p>Denk.(14.4.15)</p>	<p>%80 ≤ <i>O_v</i> < %100 için</p> $l_{e,i} = 2 \left[\left(1 - \frac{O_v}{100} \right) \left(\frac{H_{bi}}{\sin \theta_i} \right) + \frac{O_v}{100} \left(\frac{H_{bi}}{\sin(\theta_i + \theta_j)} \right) \right] + B_{bi} + b_{eov} \quad (14.4.12)$ $b_{eoi} = \frac{10}{B/t} \left(\frac{F_y t}{F_{ybi} t_{bi}} \right) B_{bi} \leq B_{bi} \quad (14.2.20)$ $b_{eov} = \frac{10}{B_{bj}/t_{bj}} \left(\frac{F_y t_{bj}}{F_{ybj} t_{bi}} \right) B_{bi} \leq B_{bi} \quad (14.2.21)$ <p>$B_{bi}/B > 0.85$ veya $\theta_i > 50^\circ$ için $b_{eoi} / 2 \leq 2t$ olacaktır. $B_{bi}/B_{bj} > 0.85$ veya $(180 - \theta_i - \theta_j) > 50^\circ$ için $b_{eov} / 2 \leq 2t_{bj}$ olacaktır.</p> <p><i>i</i> indisi üstte kalan örgü elemanını ve <i>j</i> ise altta kalan elemanı tanımlamaktadır.</p> <p>$B_{bj}/B \leq 0.85$ veya $\theta_j \leq 50^\circ$ için</p> $l_{e,j} = \frac{2H_{bj}}{\sin \theta_j} + 2b_{eoj} \quad (14.4.13)$ $b_{eoj} = \frac{10}{B/t} \left(\frac{F_y t}{F_{ybj} t_{bj}} \right) B_{bj} \leq B_{bj} \quad (14.4.14)$ <p>$B_{bj}/B > 0.85$ veya $\theta_j > 50^\circ$ için</p> $l_{e,j} = 2(H_{bj} - 1.2t_{bj}) / \sin \theta_j \quad (14.4.15)$

BÖLÜM 15 KULLANILABİLİRLİK SINIR DURUMLARI İÇİN TASARIM

Bu bölüm, çelik yapı sistemlerinin *kullanılabilirlik sınır durumları* için tasarımına yönelik kuralları kapsamaktadır.

15.1 GENEL ESASLAR VE YÜK BİRLEŞİMLERİ

Kullanılabilirlik, öngörülen normal kullanım koşulları ve yükleri altında, yapının kendisinden beklenen fonksiyonları yerine getirmesi, dış görünümünün ve çevresel etkilere karşı dayanıklılığının korunması, yapısal olmayan elemanların olumsuz etkilenmemesi, kullanıcıların konforunun sağlanması gibi durumların tümü olarak tanımlanır. Yapı sistemi, dış etkiler altında yeterli bir dayanım, rijitlik ve stabiliteye sahip olacak şekilde tasarlanmasının yanında, kullanılabilirlik sınır durumları için de kontrol edilecektir.

Kullanılabilirlik sınır durumları, öngörülen belirli yük birleşimleri altında, yapı sisteminin yerdeğiştirme ve ivme gibi davranış büyüklüklerine ait sınırlar ile tanımlanır.

G sabit yükleri, Q hareketli yükleri, S kar yüklerini ve W rüzgar yüklerini göstermek üzere, kullanılabilirlik sınır durumlarının kontrol edildiği yük birleşimleri aşağıda sıralanmıştır.

- (1) $G + Q$
- (2) $G + 0.5S$
- (3) $G + 0.5Q$
- (4) $G + 0.5Q + W$

Not:

- (a) Sabit yükler ve kısa süreli hareketli yükler veya kar yükleri altındaki düşey yerdeğiştirme kontrollerinde (1) ve (2) numaralı yük birleşimleri göz önüne alınacaktır.
- (b) Sabit yükler ve uzun süreli hareketli yükler altında, çelik-betonarme kompozit elemanlarda rötne ve sünme etkilerini de kapsayan düşey yerdeğiştirme kontrollerinde (3) numaralı yük birleşimi uygulanacaktır.
- (c) Yapısal olmayan elemanları etkileyen düşey yerdeğiştirme kontrollerinde, G sabit yüklerinin söz konusu yapısal elemanın inşasından sonra etkiyen bölümü göz önüne alınacaktır.
- (d) Yatay yerdeğiştirme kontrollerinde (4) numaralı yükleme esas alınacaktır.

15.2 DÜŞEY YERDEĞİŞTİRME (SEHİM) KONTROLLERİ

Yapısal olmayan elemanların hasar görmemesi, fonksiyonlarının olumsuz etkilenmemesi, ikinci mertebe etkilerinin aşırı değerler almaması ve göz güvenliğinin bozulmaması için, düşey yerdeğiştirmelerin sınırlandırılması gerekmektedir.

Hareketli yüklerden oluşan düşey yerdeğiştirmelerin (sehimlerin) açıklığa oranı, kat döşemelerinde 1/360, çatı döşemelerinde 1/240 sınır değerini aşmayacaktır.

Sabit yükler ve hareketli yükler (kar yükleri) altında, **Bölüm 15.1**'de verilen ilgili yük birleşimleri ve notlar gözönünde tutularak hesaplanan toplam düşey yerdeğiştirmelerin açıklığa oranı 1/300 sınır değerini aşmayacaktır. Konsol elemanlarda düşey yerdeğiştirmenin konsol boyuna oranı 1/150 sınır değerini aşmamalıdır.

15.3 YATAY YERDEĞİŞTİRME KONTROLLERİ

Özellikle rüzgar yüklerinin etkin olduğu yük birleşimleri (bk. **Bölüm 15.1**) altında cephe kaplamalarının ve yapısal olmayan bölme duvarlarının hasar görmemesi ve fonksiyonlarının olumsuz etkilenmemesi için yatay yerdeğıştirmelerin sınırlandırılması gerekmektedir. Yatay yerdeğıştirmelerin sınır değerleri, binanın türüne ve cephe kaplamaları ile bölme duvarlarının cinsine bağılı olarak değışebilir.

15.4 DÜŞEY TİTREŞİM KONTROLLERİ

Çelik ve çelik-betonarme kompozit döşeme sistemlerinde, düşey hareketli yükler altında titreşim hesaplarının ve konfor kontrollerinin yapılması gerekli olmaktadır.

Döşeme titreşimlerinin değıerlendirilmesinde önemli kriterler düşey titreşim ivmesi ve döşeme sisteminin doğal titreşim frekansıdır.

Düşey titreşim ivmesinin sınır değerleri, yapı elemanının kullanım koşullarına (konutlar, ofisler, alışveriş merkezleri, bina içi ve dışı yürüme yolları vb.) bağılı olarak 0.005g–0.05g arasında değışmektedir.

Döşeme sistemlerinin ön boyutlandırmasında yararlanmak üzere, döşeme sisteminin doğal titreşim frekansının yaklaşık değıeri

$$f = \frac{18}{\sqrt{\delta}} \quad (15.1)$$

denklemleri ile hesaplanabilir.

Buradaki terimler aşağıda açıklanmıştır.

g : Yerçekimi ivmesi.

f : Döşeme sisteminin doğal titreşim frekansı, (Hz).

δ : Sabit düşey yükler ve hareketli yüklerin 0.5 katından oluşan düşey yerdeğıştirme, (mm).

Bu şekilde hesaplanan yaklaşık frekansın sınır değerleri, döşeme sisteminin kullanım koşullarına bağılı olarak değışmektedir.

Titreşim kontrolleri **Bölüm 1.2** kapsamında değıerlendirilecektir.

15.5 RÜZGAR ETKİSİ ALTINDA KONFOR KONTROLLERİ

Rüzgardan kaynaklanan titreşim hareketlerinin bina kullanıcıları tarafından algılanmasının doğuracağı olası rahatsızlıkların belirlenmesi ve buna karşı önlem alınması amacıyla, konfor kontrollerinin yapılması gerekmektedir. Bir yapı sisteminde rüzgar kaynaklı titreşimlerin algılanma düzeyi, rüzgarın özelliklerinin yanında, çeşitli yapısal etkenlere de bağılıdır. Bunların başında taşıyıcı sistemin doğal titreşim periyotları ile sönüm oranı gelmektedir.

Rüzgar kaynaklı titreşim hareketlerinin algılanmasındaki etkenler arasında, rüzgar etkilerinden oluşan maksimum yatay yerdeğıştirme, hız, ivme ve ivme değışimi büyüklükleri bulunmaktadır. Bununla beraber, rüzgar etkilerine karşı konfor kontrollerinde standart bir kriter olarak, özellikle rüzgar tüneli testi ile ölçülebilen titreşim ivmesi büyüklüğü kullanılmaktadır.

15.6 - SICAKLIK DEĞİŞMELERİNDEN OLUŞAN YERDEĞİŞTİRMELER

Sıcaklık değişmesi ve benzeri etkenlerden oluşan genleşme ve daralma yerdeğıştirmelerinin yapının kullanılmasını olumsuz etkilememesi için gerekli önlemler alınmalıdır. Bu etkilere karşı, binada uygun aralıklarla, yeterli sayıda ve boyutlarda genleşme derzleri teşkil edilerek döşeme, cephe ve çatı kaplamalarının hasar görmemesi ve fonksiyonlarını aksatmaması sağlanmalıdır.

Genleşme derzlerinin konumları, aralıkları ve boyutları (genişlikleri) çeşitli etkenlere bağılı olarak belirlenecektir. Bunların başlıcaları aşağıda sıralanmıştır.

- (a) Binanın ömrü boyunca etkileneceğı en büyük pozitif ve negatif sıcaklık değışimlerinin (maksimum ve minimum sıcaklık ile binanın inşası sırasındaki ortam sıcaklığı arasındaki farklar) deęerleri.
- (b) Binanın plandaki şeklinin U, L ve T gibi, farklı doğrultudaki bölümlerden oluşması.
- (c) Binanın veya farklı doğrultulardaki bölümlerinin uzunlukları.
- (d) Göz önüne alınan sıcaklık değışmesi doğrultusunda, yapı taşıyıcı sisteminin belirli bölgelerinde rijit yapı sistemlerinin bulunması (örneğın; düşey çapraz sistemi vb.).

BÖLÜM 16 YAPISAL ELEMANLAR İÇİN STABİLİTE BAĞLANTILARI

Eksenel basınç kuvveti etkisindeki kolonların, eğilme momenti etkisindeki kirişlerin ve eksenel basınç kuvveti ve eğilme momentinin ortak etkisi altındaki elemanların olası yanal yerdeğiştirmesinin ve/veya burulmasının önlenmesi amacıyla uç ve ara noktalarına uygulanan stabilite bağlantı elemanları için gerekli minimum dayanım ve rijitlik, bu bölümde belirtilen kurallara göre belirlenecektir. Çaprazlı çerçeve sistemlerinin stabilite koşulları için **Bölüm 6**'da verilen kurallar uygulanacaktır.

16.1 GENEL ESASLAR

Eksenel basınç kuvveti, eğilme momenti ve eksenel basınç kuvveti ile eğilme momentinin ortak etkisi altındaki elemanlarda, olası yanal yerdeğiştirmelerin ve/veya burulmanın önlenmesi amacıyla, uç ve ara noktalarına uygulanan stabilite bağlantı elemanları **Bölüm 16.2**, **16.3** ve **16.4**'e uygun olarak belirlenen dayanım ve rijitliğe sahip olacaktır.

Eksenel basınç kuvveti, eğilme momenti veya eksenel basınç kuvveti ile eğilme momentinin ortak etkisi altındaki elemanların tasarımında burkulma boyunun (**Bölüm 8** ve **Bölüm 9**'da, sırasıyla, genel burkulma durumu için L_c ve yanal burulmalı burkulma durumu için L_b olarak tanımlanan) eleman uzunluğu boyunca uç ve ara stabilite bağlantıları ile desteklenen (yanal yerdeğiştirmenin ve/veya burulmanın önlendiği) noktalar arasındaki uzaklığa eşit alınmasına, ($K=1.0$), stabilite bağlantı elemanlarının **Bölüm 16.2**, **16.3** ve **16.4**'te verilen kurallara uygun olarak tasarlanması koşulu ile izin verilir.

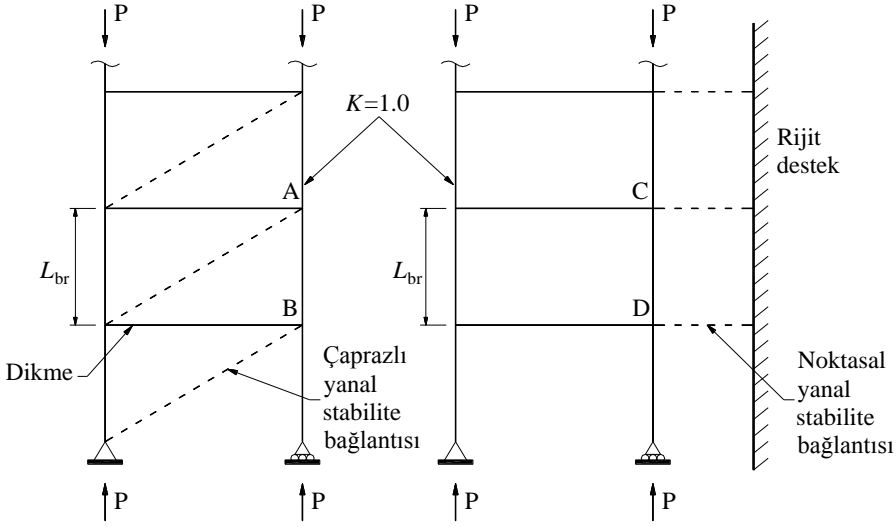
Bir stabilite bağlantısı birden fazla eleman için kullanıldığında, stabilite bağlantısı elemanlarının gerekli dayanım ve rijitliği, desteklediği tüm elemanlar için hesaplanan gerekli dayanım ve rijitliklerin toplamına eşit olarak alınacaktır. Stabilite elemanı ile sağlanan rijitlik, birleşim detaylarının rijitliği azaltıcı etkileri de göz önüne alınarak değerlendirilecektir.

Stabilite bağlantısı elemanlarının ve birleşimlerinin *mevcut dayanımı* (YDKT için tasarım dayanımı veya GKT için güvenli dayanım), daha küçük bir değer kullanılması bilimsel bir yöntemle kanıtlanmadığı sürece, bu bölüme göre hesaplanan gerekli dayanım ve rijitlikten az olmayacaktır.

16.2 KOLONLAR İÇİN STABİLİTE BAĞLANTILARI

Kolonların uç ve ara noktalarının yanal yerdeğiştirmesinin, kolon yüksekliği boyunca *çaprazlı stabilite bağlantısı* veya *noktasal stabilite bağlantısı* kullanılarak önlenmesi sağlanabilir, (**Şekil 16.1**).

Stabilite bağlantılarının, kolonların boyuna eksenleri etrafında dönmelerinin sınırlandırılması amacıyla, kolon enkesiti kayma merkezinde teşkil edilmeleri sağlanmalıdır. Bu durumun sağlanamaması halinde, kolonların tasarımı **Bölüm 8.2.2**'de verilen esaslar göz önüne alınarak değerlendirilecektir.



Şekil 16.1 – Kolonlar için stabilite bağlantıları

16.2.1 – Çaprazlı Stabilite Bağlantısı

Çaprazlı (panel) yanal stabilite bağlantısı bu bölüme uygun olarak belirlenen dayanım ve rijitliğe sahip olacaktır. Çaprazlı stabilite bağlantı elemanlarının kolona birleşimi, noktasal stabilite bağlantısı için **Bölüm 16.2.2**'de verilen dayanıma sahip olacaktır.

Kolonun boyuna eksenine dik doğrultuda, stabilite sisteminin *gerekli kesme kuvveti dayanımı*, V_{br} , **Denk.(16.1)** ve *gerekli kayma rijitliği*, β_{br} , **Denk.(16.2)** ile belirlenecektir.

$$V_{br} = 0.005P_r \quad (16.1)$$

$$\beta_{br} = \frac{1}{\phi} \left(\frac{2P_r}{L_{br}} \right) (\text{YDKT}) \quad \text{veya} \quad \beta_{br} = \Omega \left(\frac{2P_r}{L_{br}} \right) (\text{GKT}) \quad (16.2)$$

$$\phi = 0.75 (\text{YDKT}) \quad \text{veya} \quad \Omega = 2.00 (\text{GKT})$$

Buradaki terimler aşağıda açıklanmıştır.

L_{br} : Çaprazlı stabilite bağlantı elemanlarının kolona birleştiği noktalar arasındaki, desteklenmeyen kolon uzunluğu.

P_r : Göz önüne alınan çaprazlı stabilite bağlantı sistemi tarafından desteklenen noktalar arasındaki kolon uzunluğu için, YDKT veya GKT yük birleşimleri ile belirlenen gerekli aksel basınç kuvveti dayanımı.

16.2.2 – Noktasal Stabilite Bağlantısı

Kolon uçlarında ve ara noktalarında yanal yerdeğiştirmenin önlenmesi amacıyla kullanılan noktasal stabilite elemanının kolonun boyuna eksenine dik doğrultuda *gerekli dayanımı*, P_{br} , **Denk.(16.3)** ve *gerekli rijitliği*, β_{br} , **Denk.(16.4)** ile belirlenecektir.

$$P_{br} = 0.01P_r \quad (16.3)$$

$$\beta_{br} = \frac{1}{\phi} \left(\frac{8P_r}{L_{br}} \right) (\text{YDKT}) \quad \text{veya} \quad \beta_{br} = \Omega \left(\frac{8P_r}{L_{br}} \right) (\text{GKT}) \quad (16.4)$$

$$\phi = 0.75 (\text{YDKT}) \quad \text{veya} \quad \Omega = 2.00 (\text{GKT})$$

Buradaki terimler aşağıda açıklanmıştır.

L_{br} : Noktasal stabilite bağlantı elemanlarının kolona birleştiği noktalar arasındaki, desteklenmeyen kolon uzunluğu.

P_r : Noktasal stabilite bağlantı sistemi tarafından desteklenen noktaların her iki tarafındaki kolon uzunlukları için, YDKT veya GKT yük birleşimleri ile belirlenen gerekli eksenel kuvvet dayanımlarının büyüğü.

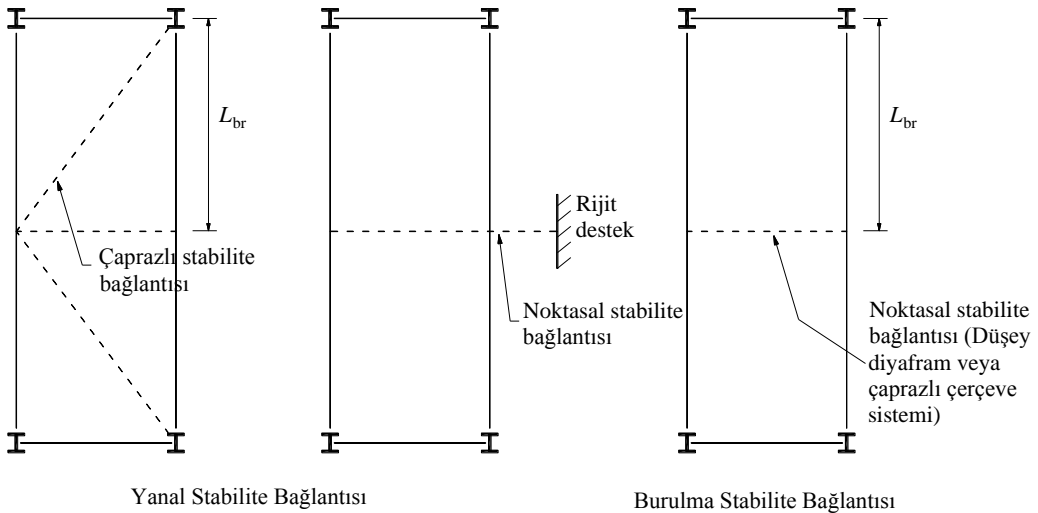
Noktasal stabilite elemanı tarafından desteklenen noktanın her iki tarafındaki kolon bölümlerinin farklı P_r/L_{br} değerine sahip olması durumunda, stabilite bağlantısının gerekli rijitliğinin belirlenmesinde büyük olan değer esas alınacaktır.

16.3 KİRİŞLER İÇİN STABİLİTE BAĞLANTILARI

Mesnet noktalarında kirişlerin boyuna eksenleri etrafında dönmesi önlenmelidir. Gerekli dayanım ve rijitliğe sahip yanal stabilite bağlantısı, burulma stabilite bağlantısı veya ikisinin birlikte kullanıldığı noktalarda, kiriş üst ve alt başlıklarının görelî yerdeğiştirmesinin (kesitin çarpılmasının) önlenmesi varsayılır. Çift eğrilikli eğilme etkisindeki elemanlarda büküm noktası (moment sıfır noktası), bu noktanın yanal yerdeğiştirmesi stabilite bağlantısıyla önlenmediği sürece, desteklenen bir nokta olarak göz önüne alınamaz.

Simetri düzleminde eğilme momenti etkisindeki (eksenel basınç kuvveti etkisinde olmayan) çift veya tek simetri eksenli I-enkesitli elemanların stabilite bağlantıları bu bölümde verilen kurullar ile uyumlu olarak boyutlandırılacaktır.

Kiriş ara noktalarının yanal yerdeğiştirmesi ve/veya burulmasının, kiriş açıklığı boyunca *yanal stabilite bağlantısı* ve/veya *burulma stabilite bağlantısı* kullanılarak önlenmesi sağlanabilir, (Şekil 16.2).



Şekil 16.2 – Kirişler için stabilite bağlantıları

16.3.1 – Yanal Stabilite Bağlantıları

Yanal stabilite bağlantıları, aşağıda verilen durumların dışında, dolu gövdeli kirişin basınç başlığına uygulanacaktır.

(a) Dolu gövdeli konsol kirişlerin ucunda, yanal stabilite bağlantısı çekme etkisindeki başlığa uygulanacaktır.

(b) Çift eğrilikli eğilme etkisindeki dolu gövdeli konsol kirişlerde stabilite bağlantısı, büküm noktasına en yakın noktada her iki başlıkta da teşkil edilecektir.

Yanal stabilite bağlantıları, *çaprazlı yanal stabilite bağlantıları* veya *noktasal yanal stabilite bağlantıları* şeklinde uygulanabilir.

16.3.1.1 – Çaprazlı Stabilite Bağlantısı

Çaprazlı stabilite bağlantılarının dayanım ve rijitlikleri, bu bölümde verilen kurallara uygun olarak belirlenecektir. Çaprazlı stabilite bağlantı elemanlarının kirişe birleşimi, noktasal stabilite bağlantısı için **Bölüm 16.3.1.2'** de verilen dayanıma sahip olacaktır. Stabilite bağlantı sisteminin *gerekli dayanımı*, V_{br} , **Denk.(16.5)** ve *gerekli rijitliği*, β_{br} **Denk.(16.6)** ile belirlenecektir.

$$V_{br} = 0.01 \left(\frac{M_r C_d}{h_o} \right) \quad (16.5)$$

$$\beta_{br} = \frac{1}{\phi} \left(\frac{4M_r C_d}{L_{br} h_o} \right) \text{ (YDKT)} \quad \text{veya} \quad \beta_{br} = \Omega \left(\frac{4M_r C_d}{L_{br} h_o} \right) \text{ (GKT)} \quad (16.6)$$

$$\phi = 0.75 \text{ (YDKT)} \quad \text{veya} \quad \Omega = 2.00 \text{ (GKT)}$$

Buradaki terimler aşağıda açıklanmıştır.

C_d = 2.0 (çift eğrilikli eğilme etkisinde olan kirişlerde büküm noktasına uygulanan stabilite bağlantısı için)

= 1.0 (diğer durumlarda)

L_{br} : Çaprazlı stabilite bağlantı elemanlarının kirişe birleştiği noktalar arasındaki, desteklenmeyen kiriş uzunluğu.

M_r : Desteklenen noktalar arasındaki kiriş uzunluğu için, YDKT veya GKT yük birleşimleri ile belirlenen gerekli eğilme momenti dayanımı.

h_o : Başlıkların ağırlık merkezleri arasındaki uzaklık, (= $d - t_f$).

16.3.1.2 – Noktasal Stabilite Bağlantısı

Kirişin noktasal stabilite bağlantısının kiriş açıklığına dik doğrultuda *gerekli dayanımı*, P_{br} , **Denk.(16.7)** ve *gerekli rijitliği*, β_{br} , **Denk.(16.8)** ile belirlenecektir.

$$P_{br} = 0.02 \left(\frac{M_r C_d}{h_o} \right) \quad (16.7)$$

$$\beta_{br} = \frac{1}{\phi} \left(\frac{10M_r C_d}{L_{br} h_o} \right) \text{ (YDKT)} \quad \text{veya} \quad \beta_{br} = \Omega \left(\frac{10M_r C_d}{L_{br} h_o} \right) \text{ (GKT)} \quad (16.8)$$

$$\phi = 0.75 \text{ (YDKT)} \quad \text{veya} \quad \Omega = 2.00 \text{ (GKT)}$$

Buradaki terimler aşağıda açıklanmıştır.

C_d = 2.0 (çift eğrilikli eğilme etkisinde olan kirişlerde büküm noktasına uygulanan stabilite bağlantısı için)

= 1.0 (diğer durumlarda)

L_{br} : Noktasal stabilite bağlantı elemanlarının kirişe birleştiği noktalar arasındaki, desteklenmeyen kiriş uzunluğu.

M_r : Noktasal stabilite bağlantı elemanı tarafından desteklenen noktanın her iki tarafındaki kiriş uzunlukları için, YDKT veya GKT yük birleşimleri ile belirlenen gerekli eğilme momenti dayanımlarının büyüğü.

Noktasal stabilite elemanı tarafından desteklenen noktanın her iki tarafındaki kiriş bölümlerinin farklı M_r / L_{br} değerine sahip olması durumunda, stabilite bağlantısının gerekli rijitliğinin belirlenmesinde büyük olan değer esas alınacaktır.

16.3.2 – Burulma Stabilite Bağlantıları

Kiriş burulma stabilite bağlantılarının basınç başlığına yakın uygulanmasına gerek olmaksızın, kiriş yüksekliği boyunca herhangi bir bölgede uygulanmasına izin verilmektedir.

Burulma stabilite bağlantıları, *noktasal burulma stabilite bağlantısı* ve *sürekli burulma stabilite bağlantısı* olarak uygulanabilir.

16.3.2.1 – Noktasal Stabilite Bağlantısı

Noktasal burulma stabilite bağlantı elemanları olarak, kirişlerin alt ve üst başlıkları arasında teşkil edilen çapraz sistem elemanları veya kirişler arasında rijit birleşimli I- ve U-enkesitli elemanlar kullanılabilir.

Kirişin noktasal stabilite bağlantısının *gerekli dayanımı*, M_{br} , **Denk.(16.9)** ve *gerekli rijitliği*, β_{br} , **Denk.(16.10)** ile belirlenecektir.

$$M_{br} = 0.02M_r \quad (16.9)$$

$$\beta_{br} = \frac{\beta_T}{\left(1 - \frac{\beta_T}{\beta_{sec}}\right)} \quad (16.10)$$

Denk.(16.10)'da, stabilite bağlantısı sisteminin tümü için gerekli rijitlik, β_T , **Denk.(16.11)** ve gövde distorsiyon rijitliği, β_{sec} , ise **Denk.(16.12)** ile hesaplanacaktır.

$$\beta_T = \frac{1}{\phi} \frac{2.4L}{nEI_{yef}} \left(\frac{M_r}{C_b}\right)^2 \quad (\text{YDKT}) \quad \text{veya} \quad \beta_T = \Omega \frac{2.4L}{nEI_{yef}} \left(\frac{M_r}{C_b}\right)^2 \quad (\text{GKT}) \quad (16.11)$$

$$\phi = 0.75 \quad (\text{YDKT}) \quad \text{veya} \quad \Omega = 3.00 \quad (\text{GKT})$$

$$\beta_{sec} = \frac{3.3E}{h_o} \left(\frac{1.5h_o t_w^3}{12} + \frac{t_{st} b_s^3}{12}\right) \quad (16.12)$$

Denk.(16.11), kiriş boyunca desteklenen noktalar arasındaki uzaklığın yaklaşık olarak eşit olduğu varsayımına dayandığından, bu durumun sağlanamaması halinde burulma stabilite bağlantısının rijitliğinin, burkulma analizi veya diğer bilimsel yöntemlerle belirlenmesi gerekmektedir.

Burulma stabilite bağlantısı olarak, kirişlerin alt ve üst başlıkları arasında çapraz sistem teşkil edildiğinde veya kirişler arasında yaklaşık olarak kiriş yüksekliği boyunca diyafram oluşturulduğunda, β_{sec} değeri sonsuz olduğundan $\beta_{br} = \beta_T$ alınabilir.

Buradaki terimler aşağıda açıklanmıştır.

E : Yapısal çelik elastisite modülü (200000 MPa).

I_{yef} : Basınç başlığının y-ekseni etrafındaki etkin atalet momenti.

$$= I_{yc} + (t/c)I_{yt}$$

I_{yc} : Basınç başlığının y-ekseni etrafındaki atalet momenti.

I_{yt} : Çekme başlığının y-ekseni etrafındaki atalet momenti.

L : Kiriş açıklığı.

M_T : Noktasal stabilite bağlantı sistemi tarafından desteklenen noktaların her iki tarafındaki kiriş uzunlukları için, YDKT veya GKT yük birleşimleri ile belirlenen gerekli eğilme momenti dayanımlarının büyüğü.

M_T/C_b : Noktasal stabilite bağlantı sistemi tarafından desteklenen noktaların her iki tarafındaki kiriş uzunlukları için hesaplanan ve C_b moment düzeltme katsayısı (bk. **Bölüm 9.1**) ile bölünen, gerekli eğilme momenti dayanımlarının büyüğü.

b_s : Bir enkesitteki rijitlik levhası/levhalarının toplam genişliği.

h_o : Başlıkların ağırlık merkezleri arasındaki uzaklık.

c : En dış basınç lifinin plastik tarafsız eksene uzaklığı.

n : Kiriş açıklığı boyunca kullanılan noktasal stabilite bağlantısı sayısı.

t : En dış çekme lifinin plastik tarafsız eksene uzaklığı.

t_w : Kiriş gövde kalınlığı.

t_{st} : Gövde rijitlik levhası kalınlığı.

β_T : Stabilite bağlantısı sisteminin tümü için gerekli rijitlik.

β_{sec} : Gövde enine rijitlik levhalarının etkisini içeren, gövde distorsiyon rijitliği.

$\beta_{sec} < \beta_T$ olduğunda, **Denk.(16.10)** negatif olacaktır. Bu durum, gövdenin yetersiz burulma rijitliği nedeniyle, kiriş burulma stabilite bağlantısının etkin olmayacağını göstermektedir.

Gövde rijitlik levhası, burulma stabilite bağlantısı ile desteklenen kirişin tüm gövde yüksekliği boyunca devam ettirilecektir. Ayrıca, stabilite bağlantısının kiriş başlığına birleştiği durumda, bu rijitlik levhası başlığa da birleştirilecektir.

Burulma stabilite bağlantısının başlığa birleşmemesi halinde, rijitlik levhasının başlıktan $4t_w$ kadar uzakta bitirilmesine izin verilmektedir.

16.3.2.2 – Sürekli Stabilite Bağlantısı

Döşeme sistemleri sürekli burulma stabilite bağlantısı olarak kullanılabilir. Sürekli stabilite bağlantısının dayanım ve rijitliği, aşağıda belirtilen hususlar gözönünde tutularak **Denk.(16.9)** ve **Denk.(16.10)** ile belirlenecektir.

(a) Kiriş birim uzunluğu için sürekli stabilite bağlantısının gerekli eğilme momenti dayanımı, **Denk.(16.9)** ile hesaplanan değer L_{br} 'ye bölünmesiyle elde edilecektir.

Burada, M_T , kiriş açıklığındaki en büyük eğilme momenti, L_{br} ise mevcut eğilme dayanımının belirlendiği en büyük desteklenmeyen uzunluk olarak alınacaktır.

(b) Birim uzunluk için stabilite bağlantısının gerekli rijitliği, ($L/n=1.0$) alınarak **Denk.(16.10)** ve **Denk.(16.11)** ile belirlenecektir.

(c) Gövde distorsiyon rijitliği, β_{sec} , aşağıda verilen **Denk.(16.13)** ile hesaplanacaktır.

$$\beta_{\text{sec}} = \frac{3.3Et_w^3}{12h_o} \quad (16.13)$$

16.4 EĞİLME MOMENTİ VE EKSENEL BASINÇ KUVVETİNİN ORTAK ETKİSİNDEKİ ELEMANLARDA STABİLİTE BAĞLANTILARI

Simetri düzleminde eğilme momenti ve aksenal basınç kuvvetinin ortak etkisinde olan elemanların stabilite bağlantılarının tasarımı bu bölümde belirtilen kurallara göre yapılacaktır. Stabilite bağlantısının gerekli dayanım ve rijitliği aksenal basınç kuvveti için **Bölüm 16.2**'ye göre, eğilme momenti için **Bölüm 16.3**'e göre belirlenerek, eğilme momenti ve aksenal basınç kuvveti etkisinde olan elemanların stabilitesi aşağıdaki koşullar göz önüne alınarak sağlanacaktır.

- (a) Çaprazlı stabilite bağlantısı kullanıldığı durumda gerekli dayanım **Denk.(16.1)** ve **Denk.(16.5)** ile bulunan değerlerin toplamı ile belirlenecektir. Gerekli rijitlik ise **Denk.(16.2)** ve **Denk.(16.6)** ile bulunan değerlerin toplamı ile belirlenecektir.
- (b) Noktasal stabilite bağlantısı kullanıldığı durumda gerekli dayanım **Denk.(16.3)** ve **Denk.(16.7)** ile bulunan değerlerin toplamı ile belirlenecektir. Gerekli rijitlik ise **Denk.(16.4)** ve **Denk.(16.8)** ile bulunan değerlerin toplamı ile belirlenecektir. **Denk.(16.4)** ve **Denk.(16.8)** de, L_{br} , desteklenmeyen uzunluk olarak alınacaktır.
- (c) Aksenal basınç kuvveti için çaprazlı veya noktasal stabilite bağlantısı ile eğilme momenti için burulma stabilite bağlantısının birlikte kullanıldığı durumda, gerekli dayanım ve rijitlikler toplanacaktır.

Burada tanımlanan bağlantıların dışında, daha genel stabilite bağlantıları için gerekli dayanım ve rijitlik değerleri burkulma analizi veya diğer bilimsel bir yöntemle belirlenecektir.

EK 1 SU BİRİKMESİ (GÖLLENME) ETKİSİ

Bu bölüm, çatı sisteminin su birikmesi etkisine karşı yeterli dayanım ve rijitliğe sahip olması için gerekli koşulları kapsamaktadır.

Çatı yüzeyinde su birikmesine karşı yeterli önlemlerin alınmaması durumunda; su birikmesi tehlikesine karşı çatı sisteminin yeterli dayanım ve rijitliğe sahip olduğu bilimsel analiz yöntemleri kullanılarak gösterilmelidir.

Güvenli tarafta kalan bir yaklaşımla, çatı taşıyıcı sistemi için aşağıda verilen koşulların sağlanması durumunda, çatı sisteminin yeterli dayanım ve rijitliğe sahip olduğu kabul edilebilir.

$$C_p + 0.9C_s \leq 0.25 \quad (\text{Ek 1.1})$$

$$I_d \geq 3940 S^4 \quad (\text{Ek 1.2})$$

Buradaki terimler aşağıda açıklanmıştır.

$$C_p = \frac{504L_s L_p^4}{I_p} \quad (\text{Ek 1.3})$$

$$C_s = \frac{504S L_s^4}{I_s} \quad (\text{Ek 1.4})$$

I_d : İkincil elemanlara mesnetlenen çelik çatı kaplaması enkesitinin 1 metre genişliğinin atalet momenti, (mm^4).

I_p : Ana elemanların atalet momenti, (mm^4).

I_s : İkincil elemanların atalet momenti, (mm^4).

L_p : Ana elemanın uzunluğu, (m).

L_s : İkincil elemanın uzunluğu, (m).

S : İkincil elemanların ara uzaklıkları, (m).

Ana ve/veya ikincil taşıyıcı elemanların kafes kiriş sisteminde teşkil edilmesi halinde, **Denk.(Ek 1.4)**'te, I_s atalet momenti %15 azaltılarak kullanılacaktır.

EK 2 YORULMA ETKİSİ

Bu bölüm, yapısal elemanlarda ve birleşimlerde çatlak oluşumuna ve bunu izleyen göçmeye neden olabilecek, elastik sınırın aşılmadığı, yeteri büyüklükte ve sayıda tekrarlanan gerilmelerin oluşturduğu yorulma etkilerini kapsamaktadır. Tekrarlı yükler etkisindeki yapısal elemanlar ve birleşimler yorulma etkileri göz önüne alınarak kontrol edilecektir.

EK 2.1 GENEL ESASLAR

Yorulma etkileri altında kontrollerde, yükler yük katsayıları ile arttırılmayacaktır. İşletme yükleri altında oluşacak gerilme $0.66F_y$ değerinden küçük olmalıdır.

Tekrarlı işletme yüklerinin uygulanması veya kaldırılması sırasında oluşan gerilmedeki değişim miktarı *gerilme aralığı* olarak adlandırılır. Basınçtan çekmeye geçen gerilme değişimlerinde gerilme aralığı, en büyük çekme ve basınç gerilmelerin mutlak değerlerinin toplamı alınarak hesaplanır. Kayma gerilmesi halinde ise gerilme aralığı, verilen noktada birbirine ters yönde oluşan en büyük kayma gerilmelerinin mutlak değerlerinin toplamıdır. Gerilme aralığı çatlak başlangıcı olasılığı olan noktalarda hesaplanmalıdır.

Tam penetrasyonlu küt kaynaklı birleşimlerde **Denk.(Ek 2.1)** ile hesaplanan güvenli gerilme aralığı, TS EN ISO 17640 veya TS EN ISO 17636-1 kabul kriterlerine uygun olarak teşkil edilen ve ultrasonik veya radyografik olarak muayene edilen birleşimlere uygulanmaktadır.

Aşağıdaki durumlarda yorulma dayanımı kontrolünün yapılmasına gerek yoktur.

- Tekrarlanan hareketli yükler için hesaplanan gerilme aralığının **Tablo Ek 2.1**'de verilen *güvenli gerilme aralığı eşik değeri*, F_{TH} 'den küçük olduğu durumlar.
- Profil veya levhalardan oluşan elemanlarda gerilme tekrar sayısının 20000'den az olduğu durumlar.
- Bina türü yapılarda, standart veya yönetmelikler esas alınarak hesaplanan rüzgar yükü etkisindeki boru veya kutu enkesitli elemanlar.

Bu bölümde verilen kurallar normal atmosfer koşulları etkisindeki elemanlar veya korozyona karşı gerekli önlemlerin alındığı elemanlar için uygulanabilir.

Bu bölümde verilen kurallar 150°C 'den düşük sıcaklığa maruz kalan yapılar için geçerlidir.

EK 2.2 MAKSİMUM GERİLMENİN VE GERİLME ARALIĞININ HESAPLANMASI

Gerilmeler doğrusal-elastik teoriye göre hesaplanmalıdır. Geometrideki süreksizliklerden dolayı meydana gelen gerilme yığılmaları hesaba katılmamalıdır.

Eksenel çekme kuvveti etkisindeki bulonlarda ve dış açılmış ankraj çubuklarında hesaplanan gerilmeler, birleşim levhasının şekildeğiştirmesi nedeniyle oluşabilecek kaldırma kuvveti etkisini de içermelidir.

Bulonlu ve kaynaklı birleşimler eleman simetri eksenlerine göre dışmerkezlik etkisi oluşturmayacak şekilde teşkil edilmelidir. Aksi durumda, dışmerkezlikten oluşan gerilmeler de gerilme aralığı hesabına katılmalıdır.

Eksenel çekme kuvveti etkisindeki korniyerde, kaynakların ağırlık merkezinin korniyer ağırlık merkezi ile korniyerin bağlanan kolunun ağırlık merkezi arasında olması durumunda

dışmerkezlik etkileri terkedilebilir. Bu koşulun sağlanamadığı durumda, gerilme aralığı hesaplarına dışmerkezlikten oluşan gerilmelerin de katılması gerekmektedir.

EK 2.3 ELEMANLARDA VE KAYNAKLI BİRLEŞİMLERDE YORULMA

Kaynaklı birleşimlerde ve elemanların kaynaklardan uzak olan bölgelerinde, işletme yükleri altında oluşan gerilme, güvenli gerilme aralığından küçük olmalıdır. *Güvenli gerilme aralığı*, F_{SR} , **Tablo Ek 2.1**'de verilen gerilme sınıfları için aşağıdaki kurallar ile belirlenecektir.

(a) Gerilme sınıfı A, B, B', C, D, E, ve E' için güvenli gerilme aralığı, F_{SR} , **Denk.(Ek 2.1)** ile hesaplanacaktır.

$$F_{SR} = \left(\frac{C_f \times 329}{n_{SR}} \right)^{0.333} \geq F_{TH} \quad (\text{Ek 2.1})$$

(b) Gerilme sınıfı F için güvenli gerilme aralığı, F_{SR} , **Denk.(Ek 2.2)** ile hesaplanacaktır.

$$F_{SR} = \left(\frac{C_f \times (11 \times 10^4)}{n_{SR}} \right)^{0.167} \geq F_{TH} \quad (\text{Ek 2.2})$$

(c) Çekme etkisindeki levhaların uçlarında, gerilme doğrultusuna dik olmak üzere, tam penetrasyonlu küt kaynak, kısmi penetrasyonlu küt kaynak, köşe kaynağı veya bunların birlikte kullanılması ile +, T şekilli birleşimler ve köşe birleşimi yapılması halinde, çekme etkisindeki levha enkesitinin kaynak enkesiti ucu ile birleştiği düzlemde güvenli gerilme aralığının belirlenmesi için aşağıdaki özel durumlar geçerlidir.

(1) Çatlak başlangıcının kaynak enkesitinin çekme kuvveti etkisindeki levhaya birleşen yüzeyinde oluşması durumunun esas alınması halinde ($R_{KPK} = 1.0$) güvenli gerilme aralığı, F_{SR} , gerilme sınıfı C için **Denk.(Ek 2.3)** ile belirlenecektir.

$$F_{SR} = \left(\frac{14.4 \times 10^{11}}{n_{SR}} \right)^{0.333} \geq 69 \text{ MPa} \quad (\text{Ek 2.3})$$

(2) Çatlak başlangıcının kaynak kökünde oluşması durumunun esas alınması halinde, takviye köşe kaynağının kullanıldığı veya kullanılmadığı kısmi penetrasyonlu küt kaynakla bağlanan çekme etkisindeki levhada ve kaynak enkesitinin levhaya birleşen yüzeyinde güvenli gerilme aralığı, F_{SR} , gerilme sınıfı C' için **Denk.(Ek 2.4)** ile belirlenecektir. $R_{KPK} = 1.0$ olması halinde, güvenli gerilme aralığı, F_{SR} , gerilme sınıfı C esas alınarak hesaplanacaktır.

$$F_{SR} = R_{KPK} \left(\frac{14.4 \times 10^{11}}{n_{SR}} \right)^{0.333} \quad (\text{Ek 2.4})$$

$$R_{KPK} = \left(\frac{1.12 - 1.01 \left(\frac{2a}{t_p} \right) + 1.24 \left(\frac{w}{t_p} \right)}{t_p^{0.167}} \right) \leq 1.0 \quad (\text{Ek 2.5})$$

(3) Çatlak başlangıcının çekme etkisindeki levhanın karşılıklı iki kenarındaki köşe kaynakların kökünde oluşması durumunun esas alınması halinde, kaynak enkesitinin levhaya birleşen yüzeyindeki güvenli gerilme aralığı, F_{SR} , gerilme sınıfı C'' için

Denk.(Ek 2.6) ile hesaplanacaktır. $R_{KK} = 1.0$ olması halinde, güvenli gerilme aralığı, F_{SR} , gerilme sınıfı C esas alınarak hesaplanacaktır.

$$F_{SR} = R_{KK} \left(\frac{14.4 \times 10^{11}}{n_{SR}} \right)^{0.333} \quad (\text{Ek 2.6})$$

$$R_{KK} = \left(\frac{0.1 + 1.24 \left(\frac{w}{t_p} \right)}{t_p^{0.167}} \right) \leq 1.0 \quad (\text{Ek 2.7})$$

Buradaki terimler aşağıda açıklanmıştır.

C_f : Farklı gerilme sınıfları için **Tablo Ek 2.1**'de verilen sabit değer.

F_{SR} : Güvenli gerilme aralığı, (MPa).

F_{TH} : Güvenli gerilme aralığının eşik değeri, sonsuz tasarım ömrüne karşı gelen maksimum gerilme, (**Tablo Ek 2.1**), (MPa).

n_{SR} : Tasarım ömrü boyunca oluşacak gerilme tekrarı.

= (bir gün boyunca oluşan gerilme tekrarı) \times (365) \times (yıl cinsinden tasarım ömrü)

R_{KPK} : Takviye edilen veya takviye edilmeyen kısmi penetrasyonlu enine küt kaynak (KPK) için azaltma katsayısı.

$2a$: Çekme etkisindeki levhanın kalınlığı boyunca kaynaklanmayan kök yüzeyinin uzunluğu, (mm).

w : Çekme etkisindeki levhada kalınlık boyunca köşe kaynak enkesitinin kol (kenar) uzunluğu, (mm).

t_p : Çekme etkisindeki levhanın kalınlığı, (mm).

R_{KK} : Sadece bir çift köşe kaynak (KK) kullanılarak oluşturulan birleşimler için azaltma katsayısı.

EK 2.4 BULONLARDA YORULMA

Bulonlarda ve dış açılan elemanlarda işletme yükleri altındaki gerilme aralığı, aşağıdaki durumlar esas alınarak hesaplanan güvenli gerilme aralığını aşmayacaktır.

İşletme yükleri altında kesme kuvveti etkisindeki bulonlu birleşimlerin birleşen elemanlarındaki maksimum gerilme aralığı, C_f ve F_{TH} sabitleri **Tablo Ek 2.1 Bölüm 2**'den alınmak suretiyle, **Denk.(Ek 2.1)** ile hesaplanan güvenli gerilme aralığını aşmayacaktır.

Yüksek dayanımlı bulonlarda, normal bulonlarda ve dış açılmış ankraj çubuklarında, tüm etkiler altında net enkesit alanında meydana gelen çekme gerilmelerinin maksimum aralığı, **Denk.(Ek 2.8)** ile hesaplanan güvenli gerilme aralığını aşmayacaktır, (Gerilme Sınıfı G). Çekme gerilmeleri etkisindeki net enkesit alanı, A_t , **Denk (Ek 2.9)** ile hesaplanmalıdır.

$$F_{SR} = \left(\frac{1.28 \times 10^{11}}{n_{SR}} \right)^{0.333} \geq 48 \text{ MPa} \quad (\text{Ek 2.8})$$

$$A_t = \frac{\pi}{4} (d - 0.9382p)^2 \quad (\text{Ek 2.9})$$

Buradaki terimler aşağıda açıklanmıştır.

d : Bulonun karakteristik gövde çapı, (mm).

p : Diş yivinin birim adım uzunluğu, (mm/diş yivi).

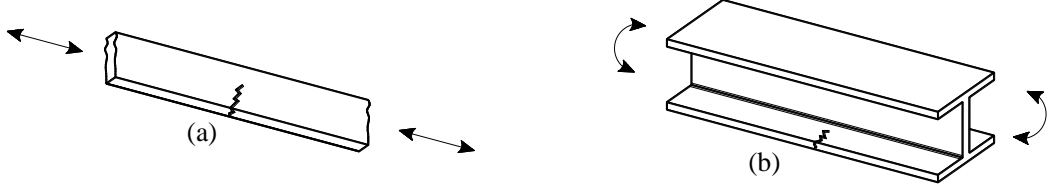
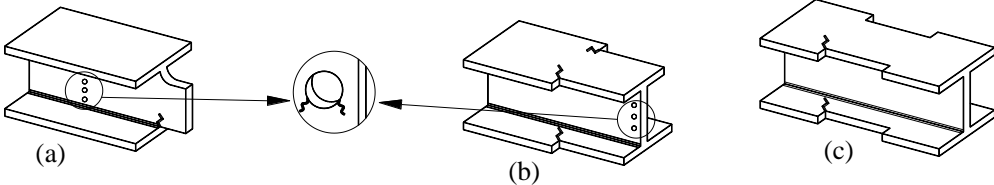
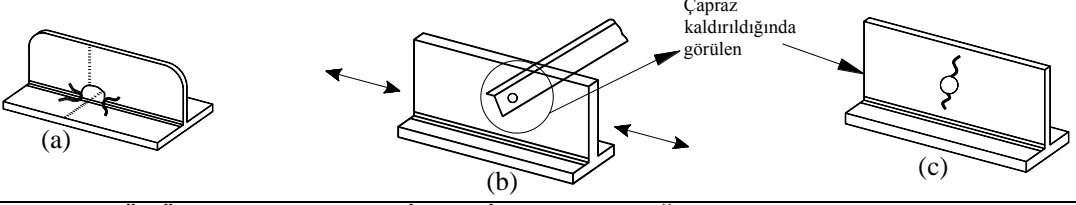
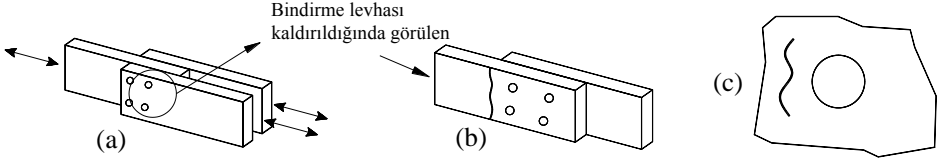
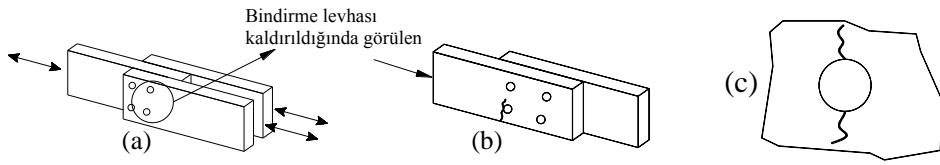
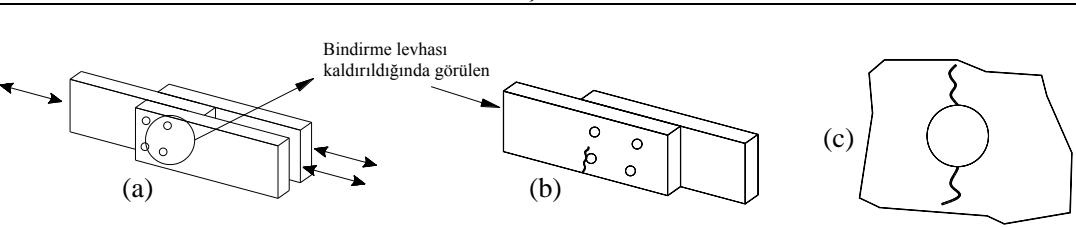
TABLO EK 2.1 – YORULMA TASARIMI İÇİN PARAMETRELER

Tanım	Gerilme Sınıfı	C_f	F_{TH} (MPa)	Olası Çatlak Başlama Noktası
BÖLÜM 1 – KAYNAK BÖLGELERİNDEN UZAK İŞLENMEMİŞ ESAS METAL				
(1.1) Hava koşullarına dayanıklı boyanmamış çelik hariç olmak üzere, yüzeyi haddelendiği haliyle kalan veya temizlenen esas metal. 25 µm veya daha düşük yüzey pürüzlülüğüne sahip girintili köşe oluşturmayacak şekilde ısıtılarak kesilen kenarlar.	A	250×10^8	165	Tüm kaynaklardan veya yapısal birleşimlerden uzakta
(1.2) Yüzeyi haddelendiği haliyle kalan veya temizlenen, hava koşullarına dayanıklı boyanmamış çelik. 25 µm veya daha düşük yüzey pürüzlülüğüne sahip girintili köşe oluşturmayacak şekilde ısıtılarak kesilen kenarlar.	B	120×10^8	110	Tüm kaynaklardan veya yapısal birleşimlerden uzakta
(1.3) Delik açılan elemanlar. Kaynak ulaşım delikleri hariç olmak üzere, kesilerek çıkarılan bölgeler nedeniyle süreksizlikler içeren elemanlar.	B	120×10^8	110	Herhangi bir dış kenar veya delik çevresinde
(1.4) Kaynak ulaşım deliğine sahip hadde profilleri. Yatay yük bileşeninin küçük olduğu çapraz elemanların bağlantısı için delik açılan elemanlar.	C	44×10^8	69	Kaynak ulaşım deliğinin girintili köşesinde veya herhangi bir küçük delikte
BÖLÜM 2 – BULONLU BİRLEŞİMLERDE ESAS METAL				
(2.1) Sürtünme etkili birleşimler için tüm gerekli koşulları sağlayarak yüksek dayanımlı bulonlarla teşkil edilen bindirmeli birleşimlerde esas metalin kayıpsız enkesit alanı.	B	120×10^8	110	Delik yakınında kayıpsız enkesit alanı boyunca
(2.2) Ezilme etkili birleşim olarak boyutlandırılan, ancak uygulaması sürtünme etkili birleşim koşullarına uygun olarak yapılan yüksek dayanımlı bulonlu birleşimlerde esas metalin net enkesit alanı.	B	120×10^8	110	Delik kenarından başlayan net enkesit alanında
(2.3) Mil birleşimleri dışındaki diğer bulonlu birleşimlerde esas metalin net enkesit alanı.	D	22×10^8	48	Delik kenarından başlayan net enkesit alanında
(2.4) Mil birleşimlerinde esas metalin net enkesit alanı.	E	11×10^8	31	Delik kenarından başlayan net enkesit alanında

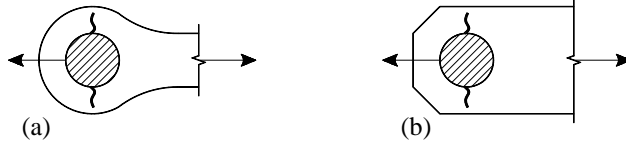
TABLO EK 2.1 – YORULMA TASARIMI İÇİN PARAMETRELER (DEVAM)

Tanım	Gerilme Sınıfı	C_f	F_{TH} (MPa)	Olası Çatlak Başlama Noktası
BÖLÜM 3 – YAPMA ELEMAN LEVHALARININ KAYNAKLI BİRLEŞİMLERİ				
(3.1) Levha veya profillerin tam penetrasyonlu sürekli küt kaynak veya sürekli köşe kaynak kullanılarak birleştirilmesiyle elde edilen, ilave bağlantıların olmadığı, yapma enkesitli elemanlarda esas metal ve kaynak metali.	B	120×10^8	110	Yüzeyden veya kaynak ucundan uzaktaki iç süreksizlikten başlayan
(3.2) Levha veya profillerin, altlık levhasının çıkarılmadığı tam penetrasyonlu sürekli küt kaynak veya kısmi penetrasyonlu sürekli küt kaynak kullanılarak birleştirilmesiyle elde edilen, ilave bağlantıların olmadığı, yapma enkesitli elemanlarda esas metal ve kaynak metali.	B'	61×10^8	83	Yüzeyden veya altlık levhasını birleştiren kaynağı da kapsayacak şekilde iç süreksizlikten başlayan
(3.3) Kaynak ulaşım deliği oluşturularak birleşen yapma enkesitli elemanların kaynak ulaşım deliğinde sonlanan boyuna kaynağının ucundaki esas metal.	D	22×10^8	48	Kaynak ucundan başlayarak gövde veya başlığa doğru ilerleyen
(3.4) Boyuna doğrultuda belirli aralıklarla süreksiz olarak uygulanan köşe kaynak (metot kaynağı) parçalarının ucundaki esas metal.	E	11×10^8	31	Herhangi bir kaynak parçasının başlangıç ve bitiş bölgelerinde birleşen elemanlarda
(3.5) Kiriş başlığından daha dar, ucu pahlı veya pahsız, alın kaynağı uygulanan veya uygulanmayan, kaynaklı takviye levhalarının ucundaki esas metal veya kiriş başlığından daha geniş, alın kaynağı uygulanan, kaynaklı takviye levhalarının ucundaki esas metal. Başlık kalınlığı, $t_f \leq 20$ mm Başlık kalınlığı, $t_f > 20$ mm	E E'	11×10^8 3.9×10^8	31 18	Başlıkta alın kaynağının başlığa birleştiği yüzeyde veya boyuna kaynağın sonlandığı noktada veya geniş takviye levhalı başlığın kenarında
(3.6) Kiriş başlığından daha geniş, alın kaynağı uygulanmayan, kaynaklı takviye levhalarının ucundaki esas metal.	E'	3.9×10^8	18	Takviye levhalarının ucundaki başlık kenarında

TABLO EK 2.1 – YORULMA TASARIMI İÇİN PARAMETRELER (DEVAM)

BÖLÜM 1 – KAYNAK BÖLGELERİNDEN UZAK İŞLENMEMİŞ MALZEMELER	
1.1 ve 1.2	
1.3	
1.4	 <p style="text-align: center;">Çapraz kaldırıldığında görülen</p>
BÖLÜM 2 – BULONLU BİRLEŞİMLERLE BAĞLANAN MALZEMELER	
2.1	 <p style="text-align: center;">Bindirme levhası kaldırıldığında görülen</p> <p style="text-align: center;">Sürtünme etkili (kayma kontrollü) bulonlu birleşimler için</p>
2.2	 <p style="text-align: center;">Bindirme levhası kaldırıldığında görülen</p> <p style="text-align: center;">Ezilme etkili birleşim olarak boyutlandırılan, sürtünme etkili birleşim koşullarını sağlayan bulonlu birleşimler için</p>
2.3	 <p style="text-align: center;">Bindirme levhası kaldırıldığında görülen</p> <p style="text-align: center;">Perçinlerden veya basit sıkılan bulonlardan oluşan birleşimler için</p>

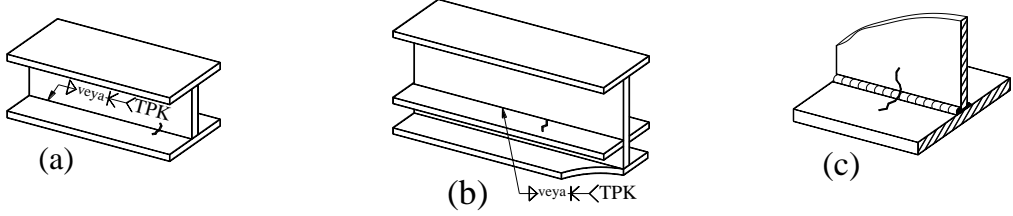
2.4



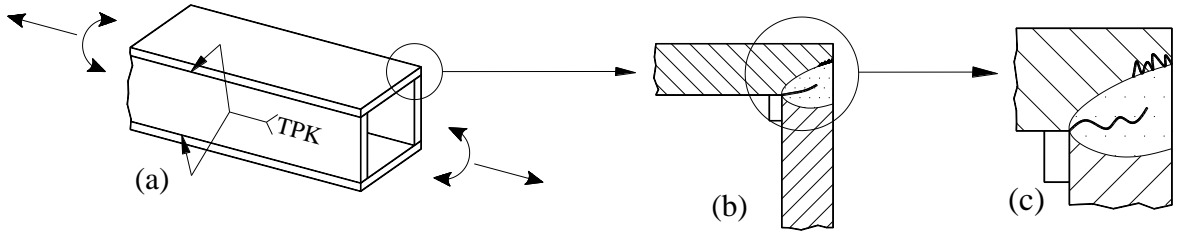
TABLO EK 2.1 – YORULMA TASARIMI İÇİN PARAMETRELER (DEVAM)

BÖLÜM 3 – YAPMA ELEMAN LEVHALARININ KAYNAKLI BİRLEŞİMLERİ

3.1



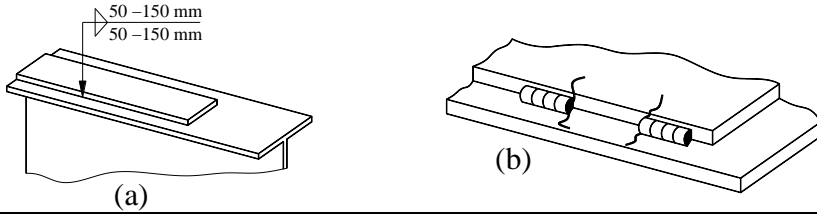
3.2



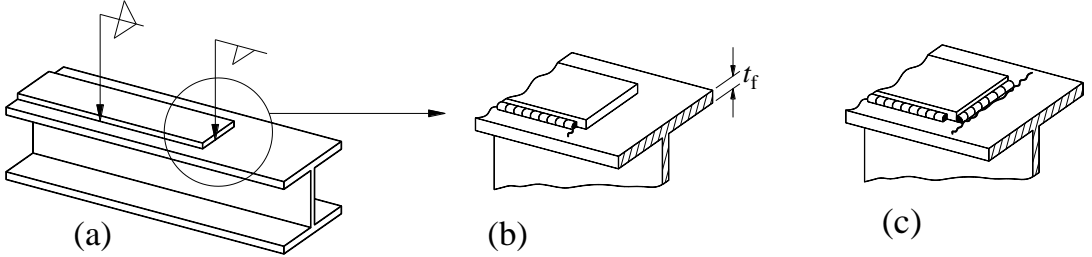
3.3



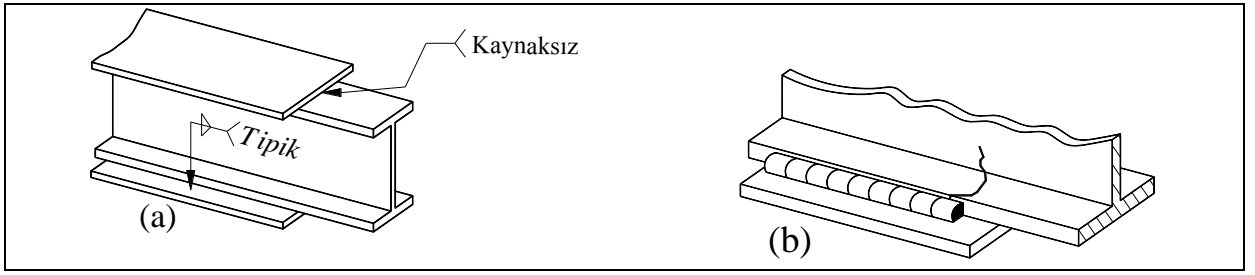
3.4



3.5



3.6

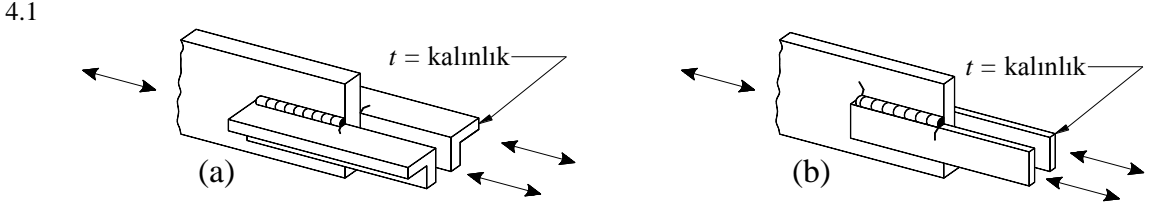


TABLO EK 2.1 – YORULMA TASARIMI İÇİN PARAMETRELER (DEVAM)

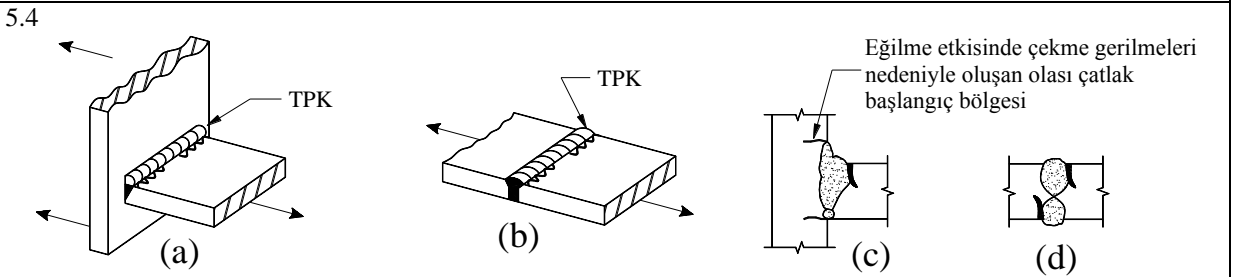
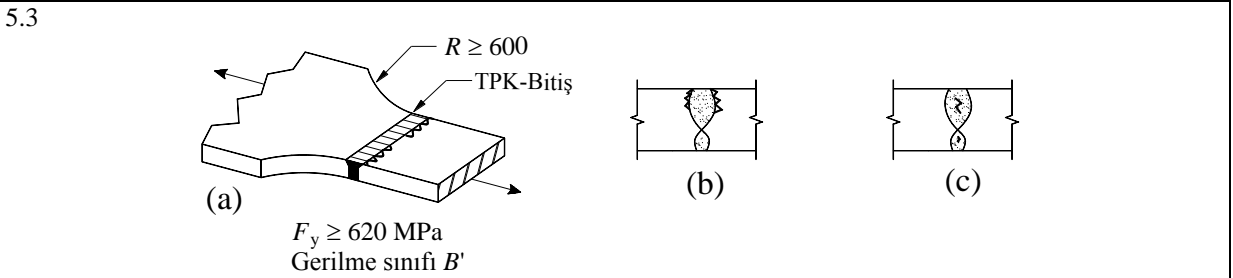
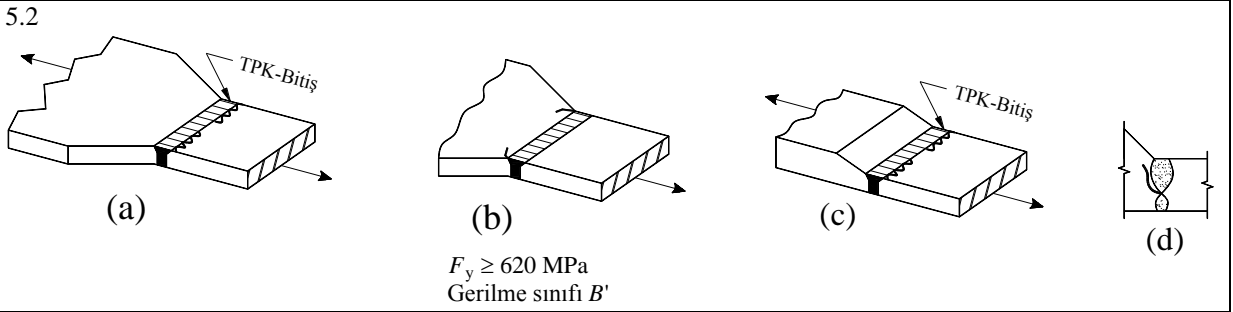
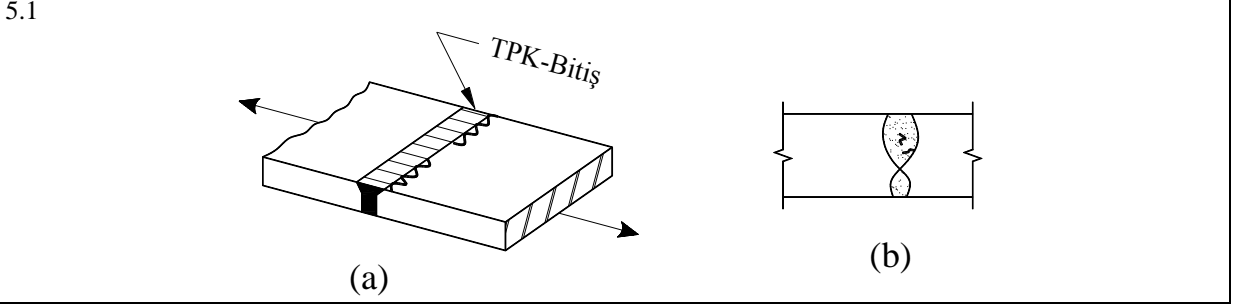
Tanım	Gerilme Sınıfı	C_f	F_{TH} (MPa)	Olası Çatlak Başlama Noktası
BÖLÜM 4 – BOYUNA KÖŞE KAYNAKLI UÇ BİRLEŞİMLERİ				
(4.1) Eksenel yük etkisindeki elemanların boyuna köşe kaynaklı uç birleşiminde esas metal. Kaynaklar eleman eksenine göre dışmerkezlik oluşturmayacak şekilde konumlanmalıdır. Kalınlık, $t \leq 12$ mm Kalınlık, $t > 12$ mm	E E'	11×10^8 3.9×10^8	31 18	Herhangi bir kaynak dikişinin bitim noktasından başlayan, esas metalde ilerleyen
BÖLÜM 5 – KUVVETE DİK DOĞRULTUDA KAYNAKLI BİRLEŞİMLER				
(5.1) Kaynaklarının uygunluğu radyografik veya ultrasonik tespitle belirlenen ve kaynakları gerilme doğrultusunda taşlanan yapma enkesitler veya hadde profillerinin tam penetrasyonlu küt kaynaklı eklerinde, esas metal ve kaynak metali içinde veya tam nüfuziteyli küt kaynağın bitişiğinde	B	120×10^8	110	Kaynak metalinde veya erime yüzeyi boyunca oluşan iç süreksizliklerde
(5.2) Kaynakların uygunluğu radyografik veya ultrasonik tespitle belirlenen ve kaynakları gerilme doğrultusunda taşlanan, eleman kalınlıkları veya genişlikleri boyunca geçiş (pah) eğimlerinin $1/2.5$ 'ten büyük olmadığı tam penetrasyonlu küt kaynaklı eklerde esas metal ve kaynak metali içinde veya tam penetrasyonlu küt kaynağın bitişik yüzeyinde $F_y < 620$ MPa $F_y \geq 620$ MPa	B B'	120×10^8 61×10^8	110 83	Kaynak metalinde veya erime yüzeyinde veya $F_y \geq 620$ MPa için geçiş bölgesinin başlangıcındaki iç süreksizliklerde
(5.3) Kaynakların uygunluğu radyografik veya ultrasonik tespitle belirlenen ve kaynakları gerilme doğrultusunda taşlanan, küt kaynak ucunda bir teğet noktası oluşturulduğu ve eleman genişlikleri boyunca eğrisel geçiş (pah) yarıçapının 600mm'den küçük olmadığı tam penetrasyonlu küt kaynaklı eklerde akma gerilmesinin 620MPa'a eşit veya daha büyük olduğu esas metal ve kaynak metali içinde veya tam penetrasyonlu küt kaynağın bitişik yüzeyinde	B	120×10^8	110	Kaynak metalinde veya erime yüzeyi boyunca oluşan iç süreksizliklerde
(5.4) Kaynakların uygunluğu radyografik veya ultrasonik tespitle belirlenen ve takviye kaynağının taşlanmadığı, eleman kalınlıkları boyunca geçişlerin (pahların) uygulanmadığı veya uygulanan geçişlerin eğimlerinin $1/2.5$ 'ten büyük olmadığı tam penetrasyonlu küt kaynaklı eklerde, T şekilli veya köşe birleşimlerde esas metal ve kaynak metali içinde veya tam penetrasyonlu küt kaynağın bitişik yüzeyinde	C	44×10^8	69	Kaynak enkesitinden esas metale doğru veya erime yüzeyi boyunca oluşan iç süreksizliklerde

TABLO EK 2.1 – YORULMA TASARIMI İÇİN PARAMETRELER (DEVAM)

BÖLÜM 4 – BOYUNA KÖŞE KAYNAKLI UÇ BİRLEŞİMLERİ



BÖLÜM 5 – KUVVETE DİK DOĞRULTUDA KAYNAKLI BİRLEŞİMLER

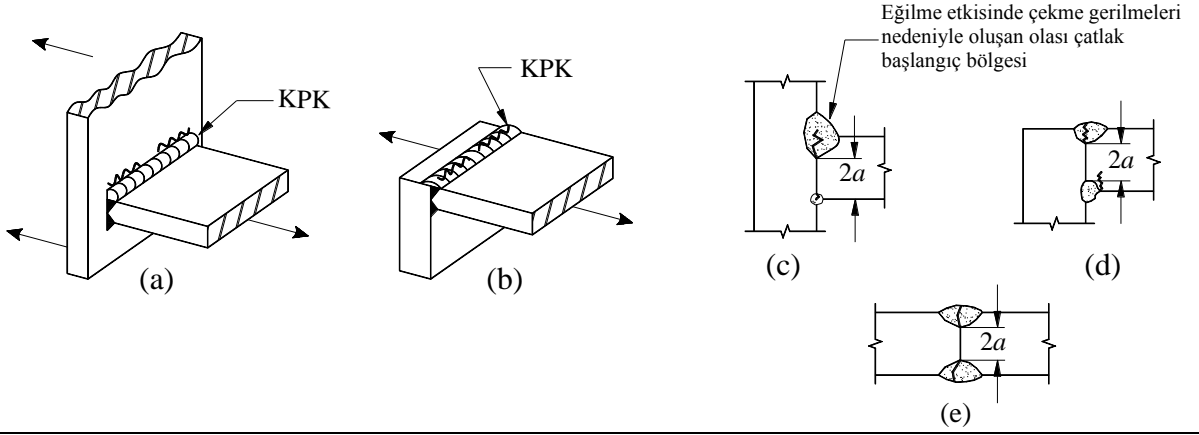


TABLO EK 2.1 – YORULMA TASARIMI İÇİN PARAMETRELER (DEVAM)

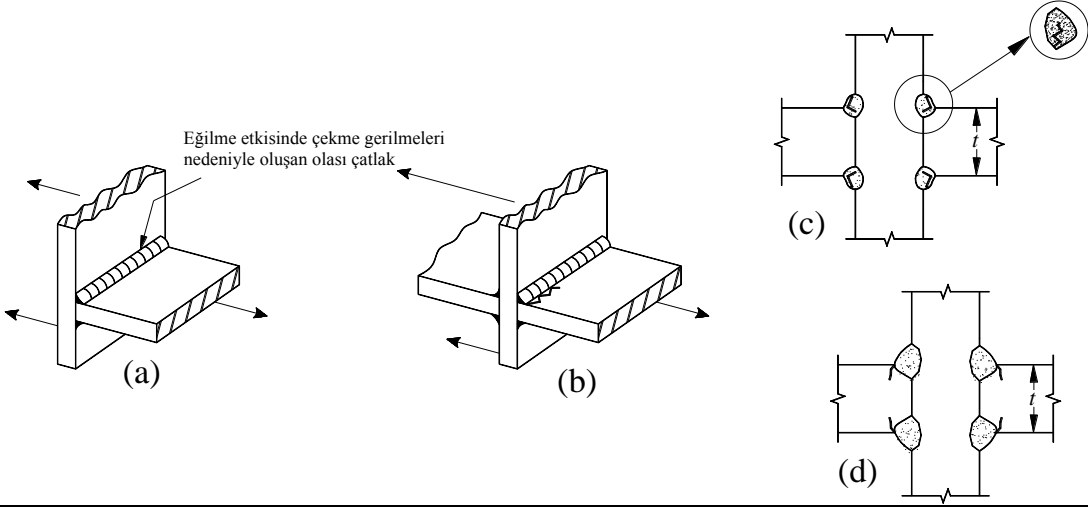
Tanım	Gerilme Sınıfı	C_f	F_{TH} (MPa)	Olası Çatlak Başlama Noktası
BÖLÜM 5 – KUVVETE DİK DOĞRULTUDA KAYNAKLI BİRLEŞİMLER				
(5.5) Çekme etkisindeki levhaların kısmi penetrasyonlu küt kaynaklı, takviye köşe kaynağın kullanıldığı, uc uca veya T-şekilli veya köşe birleşimlerinde esas metal ve kaynak metalinde F_{SR} , kaynağa bitişik esas metaldeki çatlak veya kaynak kök çatlağına karşı gelen gerilme aralığı değerlerinin küçüğü ile belirlenecektir.				
Çatlağın kaynağa bitişik oluşması	C	44×10^8	69	Kaynak enkesitine bitişik başlayıp esas metal içinde ilerleyen
Çatlağın kaynak kökünde oluşması	C'	Denk. (Ek2.4)	--	Çekme etkisiyle kaynak kökünde başlayıp kaynakta ve esas metalde ilerleyen
(5.6) Çekme etkisindeki levha elemanların, bir levhanın karşılıklı iki tarafına bir çift köşe kaynakla bağlandığı uç birleşimlerinde esas metal ve kaynak metalinde F_{SR} , kaynağa bitişik esas metaldeki çatlak veya kaynağın kök çatlağına karşı gelen gerilme aralığı değerlerinin küçüğü ile belirlenecektir.				
Çatlağın kaynağa bitişik oluşması	C	44×108	69	Kaynak enkesitine bitişik başlayıp esas metal içinde ilerleyen
Çatlağın kaynak kökünde oluşması	C''	Denk. (Ek2.4)	--	Çekme etkisiyle kaynak kökünde başlayıp kaynakta ve esas metalde ilerleyen
(5.7) Çekme etkisindeki levhalar ile yapma ve hadde giriş gövdeleri veya başlıklarında, enine rijitlik levhalarını bağlayan enine köşe kaynak uçlarında esas metal.	C	44×10^8	69	Kaynak enkesitine bitişik başlayıp esas metal içinde ilerleyen

BÖLÜM 5 – KUVVETE DİK DOĞRULTUDA KAYNAKLI BİRLEŞİMLER

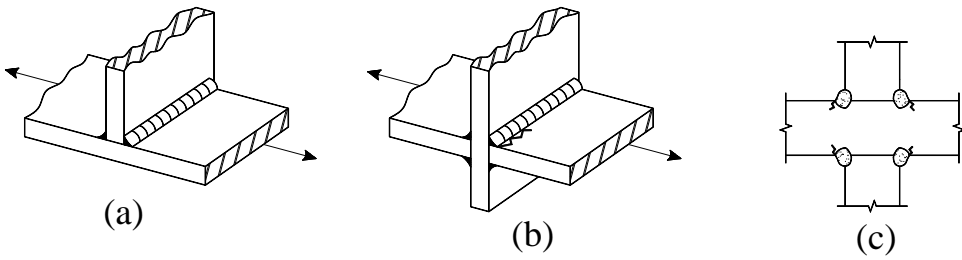
5.5



5.6



5.7



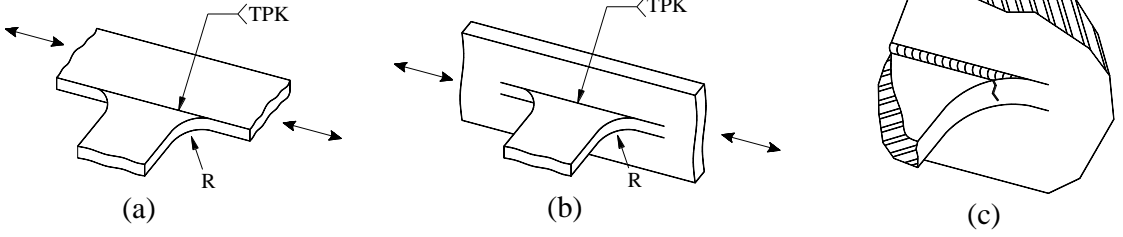
TABLO EK 2.1 – YORULMA TASARIMI İÇİN PARAMETRELER (DEVAM)

Tanım	Gerilme Sınıfı	C_f	F_{TH} (MPa)	Olası Çatlak Başlama Noktası
BÖLÜM 6 – BİRBİRİNE DİK BAĞLANAN ELEMANLARIN KAYNAKLI BİRLEŞİMLERİNDE ESAS METAL				
(6.1) Kaynağın uygunluğu radyografik veya ultrasonik tespitle belirlenen, kaynak bitiş yüzeyi taşlanarak düzleştirilen R geçiş yarıçapına sahip ve sadece eksenini doğrultusu boyunca yük etkisindeki tam penetrasyonlu küt kaynakla bağlanan birleşim detaylarında esas metal. $R \geq 600$ mm $600 \text{ mm} > R \geq 150$ mm $150 \text{ mm} > R \geq 50$ mm $50 \text{ mm} > R$	B C D E	120×10^8 44×10^8 22×10^8 11×10^8	110 69 48 31	Eleman kenarındaki geçiş eğriliğinin teğet olduğu noktanın yakınında
(6.2) Kaynağın uygunluğu radyografik veya ultrasonik tespitle belirlenen, kaynak bitiş yüzeyi taşlanarak düzleştirilen R geçiş yarıçapına sahip ve eksenini doğrultusu boyunca yük etkisinde olan veya olmayan, enine yük etkisindeki tam penetrasyonlu küt kaynakla birleştirilen eşit kalınlıklı esas metal. Kaynak yüzeyinin fazlalığı taşlandığında: $R \geq 600$ mm $600\text{mm} > R \geq 150\text{mm}$ $150\text{mm} > R \geq 50\text{mm}$ $50\text{mm} > R$ Kaynak yüzeyinin fazlalığı taşlanmadığında: $R \geq 600\text{mm}$ $600\text{mm} > R \geq 150\text{mm}$ $150\text{mm} > R \geq 50\text{mm}$ $50\text{mm} > R$	B C D E C C D E	120×10^8 44×10^8 22×10^8 11×10^8 44×10^8 44×10^8 22×10^8 11×10^8	110 69 48 31 69 69 48 31	Elemanda veya parçada veya kaynakta geçiş eğriliğinin teğet olduğu noktanın yakınında Elemanın veya parçanın kenarı boyunca kaynağın ucunda
(6.3) Kaynağın uygunluğu radyografik veya ultrasonik tespitle belirlenen, kaynak bitiş yüzeyi taşlanarak düzleştirilen R geçiş yarıçapına sahip ve eksenini doğrultusu boyunca yük etkisinde olan veya olmayan, enine yük etkisindeki tam penetrasyonlu küt kaynakla birleştirilen farklı kalınlıklı esas metal. Kaynak yüzeyinin fazlalığı taşlandığında: $R > 50$ mm $R \leq 50$ mm Kaynak yüzeyinin fazlalığı taşlanmadığında: Herhangi bir yarıçap için	 D E E	 22×10^8 11×10^8 11×10^8	 48 31 31	Daha ince metalin kenarı boyunca kaynağın ucunda Küçük geçiş yarıçapı içinde kaynak bitiminde Daha ince metalin kenarı boyunca kaynağın ucunda

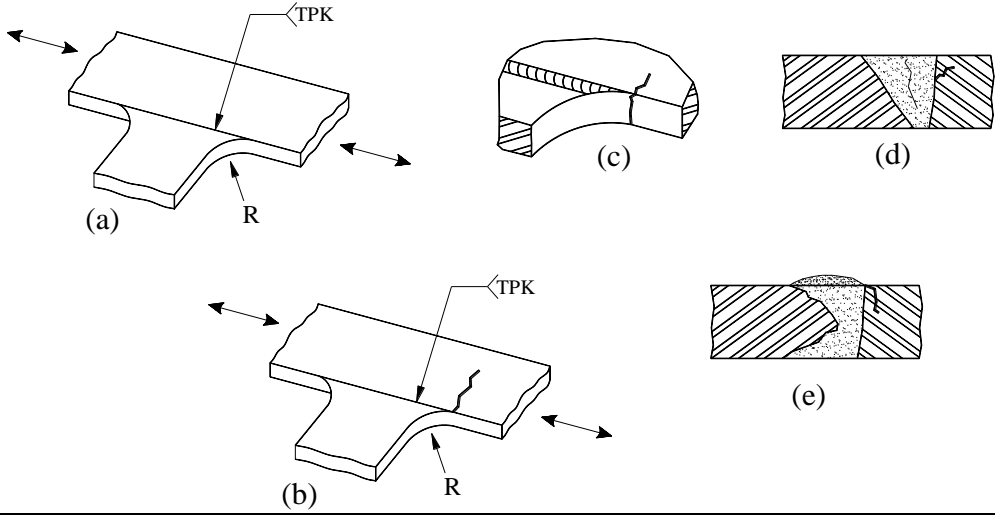
TABLO EK 2.1 – YORULMA TASARIMI İÇİN PARAMETRELER (DEVAM)

BÖLÜM 6 – BİRBİRİNE DİK BAĞLANAN ELEMANLARIN KAYNAKLI BİRLEŞİMLERİNDE ESAS METAL

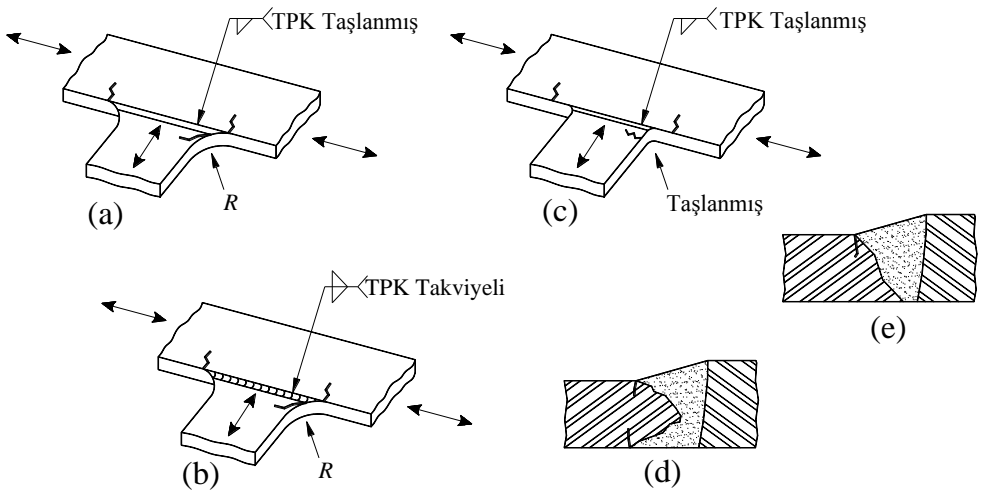
6.1



6.2



6.3



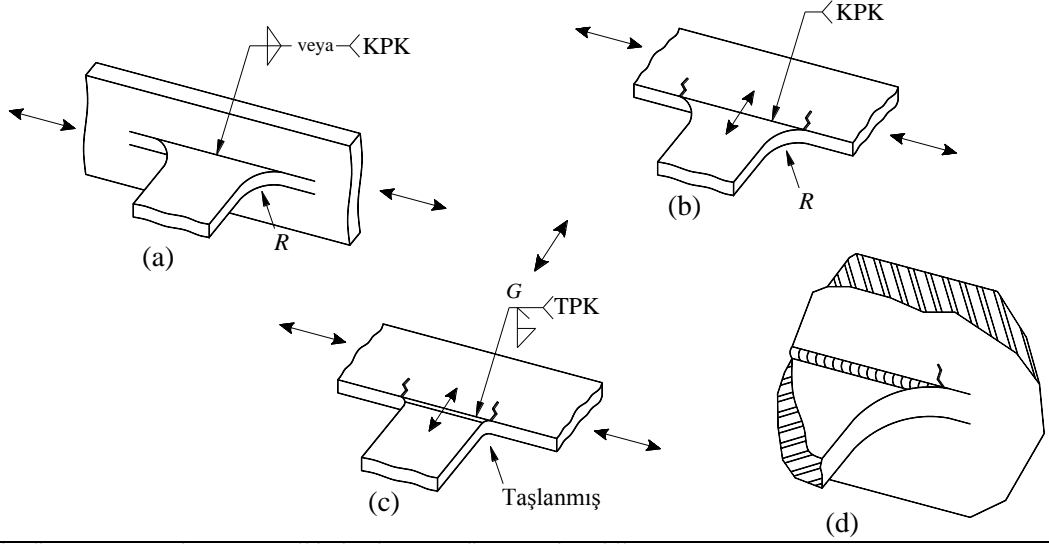
TABLO EK 2.1 – YORULMA TASARIMI İÇİN PARAMETRELER (DEVAM)

Tanım	Gerilme Sınıfı	C_f	F_{TH} (MPa)	Olası Çatlak Başlama Noktası
BÖLÜM 6 – BİRBİRİNE DİK BAĞLANAN ELEMANLARIN KAYNAKLI BİRLEŞİMLERİNDE ESAS MALZEME				
(6.4) Kaynak bitiş yüzeyi taşlanarak düzleştirilen R geçiş yarıçapına sahip, enine yük etkisinde olan veya olmayan, boyuna yük etkisindeki enine elemanların, yük doğrultusuna paralel kısmi penetrasyonlu küt kaynak veya köşe kaynak ile birleşiminde esas metal. $R > 50$ mm $R \leq 50$ mm	D E	22×10^8 11×10^8	48 31	Kaynak bitiminde veya kaynak uç bölgesinde esas metal içinde başlayarak esas metal içine doğru ilerleyen
BÖLÜM 7 – GERİLME DEĞİŞİMİNDE SÜREKSİZLİĞE YOL AÇAN KISA ELEMANLARIN BAĞLANDIĞI ESAS METAL				
(7.1) Geçiş yarıçapına sahip olmayan, yük doğrultusunda uzunluğu, a olan, b kalınlığındaki elemanın bağlandığı, yük doğrultusuna dik veya paralel kaynaklı detaylarda esas metal. $a < 50$ mm $50\text{mm} \leq a \leq \min(12b \text{ veya } 100\text{mm})$ $a > 100\text{mm}$ ise $b > 20\text{mm}$ $a > \min(12b \text{ veya } 100\text{mm})$ ise $b \leq 20\text{mm}$	C D E E'	44×10^8 22×10^8 11×10^8 3.9×10^8	69 48 31 18	Kaynak bitiminde veya kaynak uç bölgesinde esas metal içinde başlayarak esas metal içine doğru ilerleyen
(7.2) Kaynak bitiş yüzeyi taşlanarak düzleştirilen R geçiş yarıçapına sahip, enine yük etkisinde olan veya olmayan, boyuna yük etkisindeki kısmi penetrasyonlu küt kaynaklı veya köşe kaynaklı birleşim detayında esas metal. $R > 50$ mm $R \leq 50$ mm	D E	22×10^8 11×10^8	48 31	Kaynak bitiminde esas metal içinde başlayarak esas metal içine doğru ilerleyen
BÖLÜM 8 – DİĞER DURUMLAR				
(8.1) Başlıklı çelik ankrajın otomatik kaynak veya köşe kaynağı ile birleştirildiği esas metal.	C	44×10^8	69	Esas metalde kaynak enkesiti kenarında
(8.2) Sürekli veya süreksiz olarak (metot kaynağı), yük doğrultusu boyunca veya buna dik teşkil edilen köşe kaynakların göçme yüzeyinde.	F	150×10^{10} Denk. (Ek 2.2)	55	Köşe kaynağın kökünde başlayan, kaynak içinde ilerleyen
(8.3) Dairesel veya oval dolgu kaynaklı birleşimlerde esas metal.	E	11×10^8	31	Dairesel veya oval dolgu kaynağın kenarında esas metalde başlayan ve ilerleyen
(8.4) Kayma etkisindeki daireysel veya oval dolgu kaynaklı birleşimlerde kaynak metal.	F	150×10^{10} Denk. (Ek 2.2)	55	Kaynak birleşim yüzeyinde başlayan ve kaynak içine doğru ilerleyen
(8.5) Basit sıkılmış yüksek dayanımlı bulonlar, normal bulonlar, dış açılmış ankraj çubukları. Hareketli yük etkisinde, birleşimin davranışı nedeniyle, eğer varsa, ilave kaldırma yükünün etkisi de dikkate alınarak, net çekme alanındaki gerilme aralığı.	G	3.9×10^8	48	Diş yivinin kökünde başlayarak ilerleyen

TABLO EK 2.1 – YORULMA TASARIMI İÇİN PARAMETRELER (DEVAM)

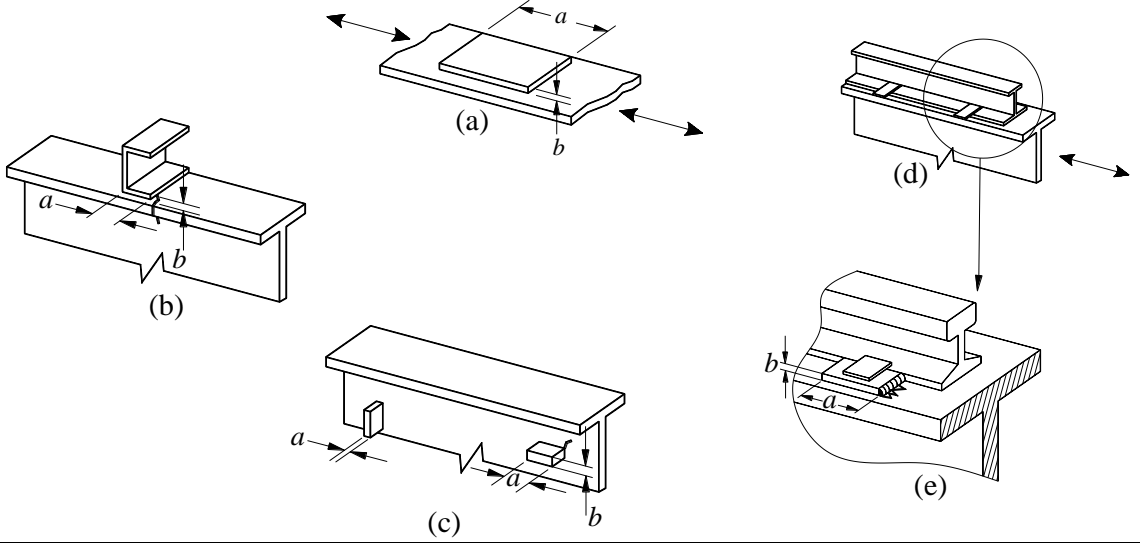
BÖLÜM 6 – BİRBİRİNE DİK BAĞLANAN ELEMANLARIN KAYNAKLI BİRLEŞİMLERİNDE ESAS METAL

6.4

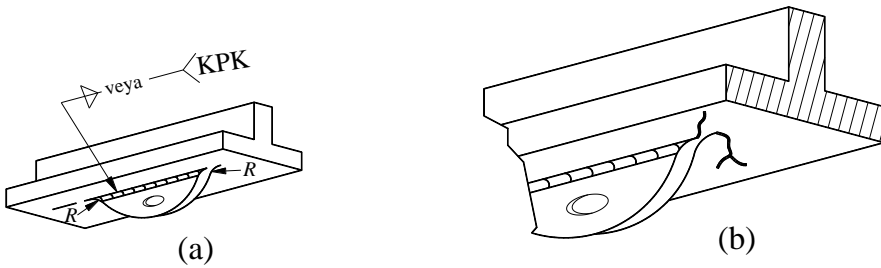


BÖLÜM 7 – GERİLME DEĞİŞİMİNDE SÜREKSİZLİĞE YOL AÇAN KISA ELEMANLARIN BAĞLANDIĞI ESAS METAL

7.1



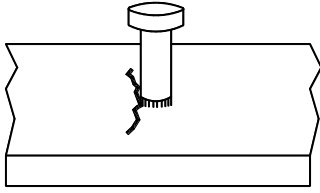
7.2



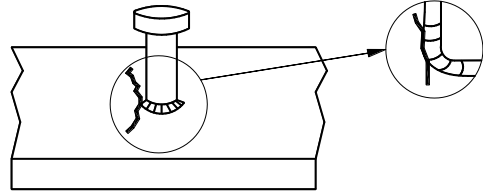
TABLO EK 2.1 – YORULMA TASARIMI İÇİN PARAMETRELER (DEVAM)

BÖLÜM 8 – DİĞER DURUMLAR

8.1

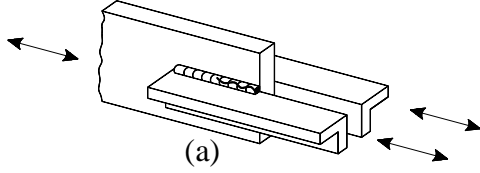


(a)

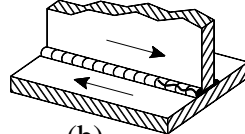


(b)

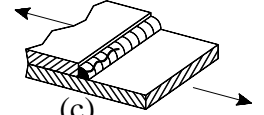
8.2



(a)

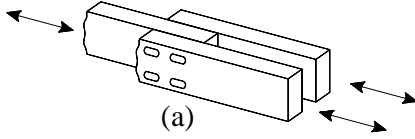


(b)

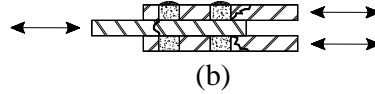


(c)

8.3

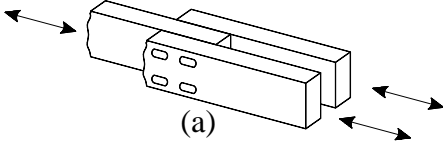


(a)

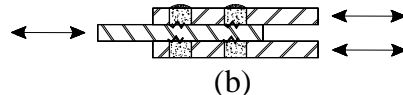


(b)

8.4

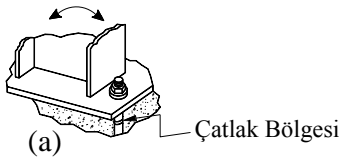


(a)

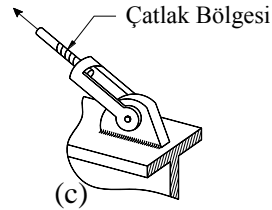


(b)

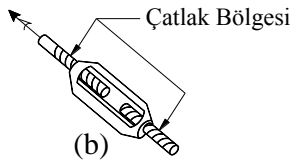
8.5



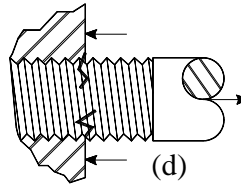
(a)



(c)



(b)



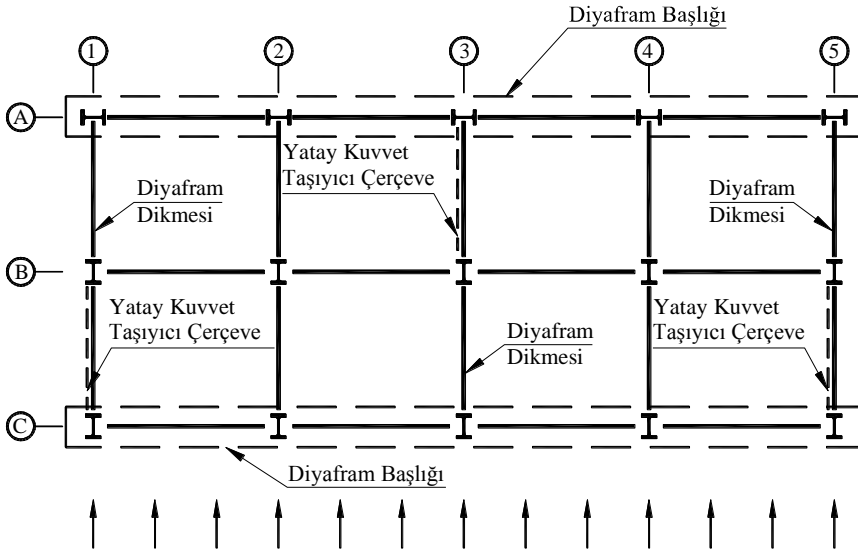
(d)

EK 3 DİYAFRAMLAR VE YÜK AKTARMA ELEMANLARI

Diyaframlar, döşeme sistemine etkiyen yatay kuvvetlerin yatay yük taşıyıcı sisteme aktarılmasını sağlayan yük aktarma elemanlarını (diyafram dikmeleri) ve diyafram başlıklarını içermektedir, (Şekil Ek 3.1).

Diyafram başlıkları, döşeme düzlemindeki yatay kuvvetlerin yatay yük taşıyıcı sisteme aktarılmasından doğan eğilme etkisi nedeniyle, çekme ve basınç etkileri oluşturan kuvvet çifti göz önüne alınarak boyutlandırılır. Diyafram başlığı çekme kuvvetinin, betonarme döşeme içine yerleştirilecek ilave çekme donatısı veya sadece çelik eleman tarafından güvenle taşınması sağlanmalıdır.

Diyafram dikmeleri (yük aktarma elemanları) ve birleşimleri, yatay yük taşıyıcı sistemin dışındaki yapı bölümlerine etkiyen kuvvetleri taşıyıcı sistemin elemanlarına güvenle aktarılmasını sağlayacak şekilde boyutlandırılır.



Şekil Ek 3.1 – Tipik yük aktarma elemanları (diyafram dikmeleri) ve diyafram başlıkları

EK 4 KAYNAKLAR

- ACI 318-11 *Building Code Requirements for Structural Concrete*, American Concrete Institute, Farmington Hills, Michigan, USA.
- ANSI/AISC 360-10 *Specification for Structural Steel Buildings*, American Institute of Steel Construction, Chicago, Illinois, USA.
- ANSI/AISC 360-16 *Specification for Structural Steel Buildings*, (Draft), American Institute of Steel Construction, Chicago, Illinois, USA.
- Kulak, G.L., Fisher, J.W., and Struik, J.H.A., *Guide to Design Criteria for Bolted and Riveted Joints*, 2 nd.ed., 2001, John Willey&Sons, New York.
- European Commission, Technical Steel Research: Generalisation of criteria for floor vibrations for industrial, office, residential and public building and gymnastic halls, RFCS Report EUR 21972 EN, ISBN 92-79-01705-5, 2006, <http://europa.eu.int>
- Murray, T.M., Allen, D.E. and Ungar, E.E., *Floor Vibrations due to Human Activity*, Steel Design Guide Series 11, 2003, AISC, Chicago.
- Packer, J., Sherman, D. and Lecce, M., *Hollow Structural Section Connections*, Steel Design Guide Series 24, 2012, AISC, Chicago.